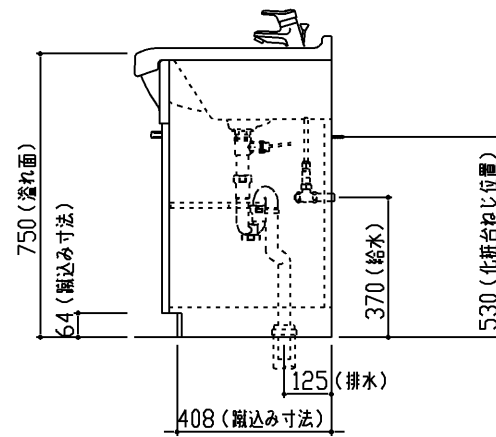
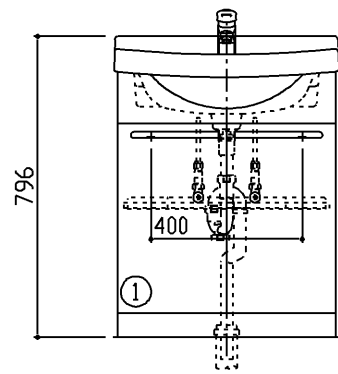
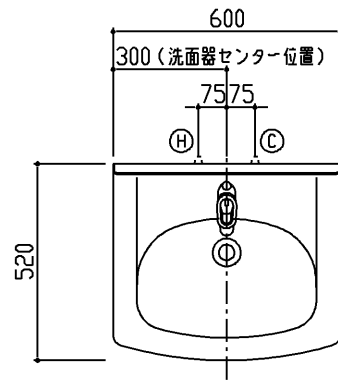


生産中止図面

2005/07



●扉色記号	扉色名
A	パールホワイト
K	ミューツグレー
P	パールピンク

商品リスト No.LDAS=00183			
No	品番	品名	個数
①	LDA604AM●	洗面化粧台	1

製品情報

- ※ 洗面器は、陶器製（容量9L）セフィオンテクト仕様
- ※ 水栓は、シングルレバー混合栓
- ※ 排水金具は、樹脂製（ハード管）
- ※ 底板着脱式（配管部分のみ）
- ※ 化粧台の洗面器とキャビネット本体の間口寸法は、異なります  
施工に際しては、設計施工資料集にて確認ください
- ※ 商品リスト中の●には、扉色記号が入ります。（表を参照ください）

工事情報

- ※ 木ねじ位置に固定用木棧（巾90×厚み30）が必要です（別途工事）
- ※ 木棧の耐荷重1.96kN/m
- ※ 工事誤差許容値（給水） 円内±13mm
- ※ 工事誤差許容値（排水） 円内±20mm
- ※ 給水給湯接続は、R1/2
- ※ 排水接続は、硬質塩化ビニル管40.50用（防臭栓付）
- ※ 給水用（φ52）、排水用（φ90）現場にて穴加工ください

<b>TOTO</b>		三角法	単位 mm	名称 新Aシリーズ
製図 中野	検図 田 里 予	日付 04.02.20	尺度 1:20	洗面化粧台
備考				品番