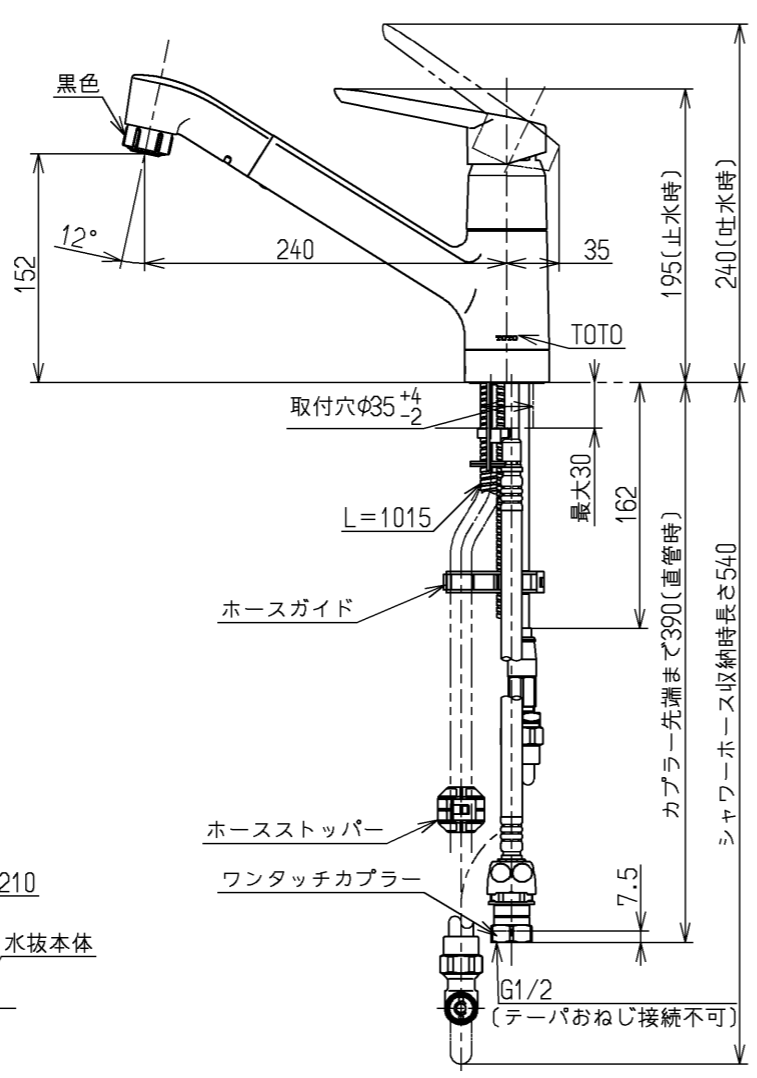
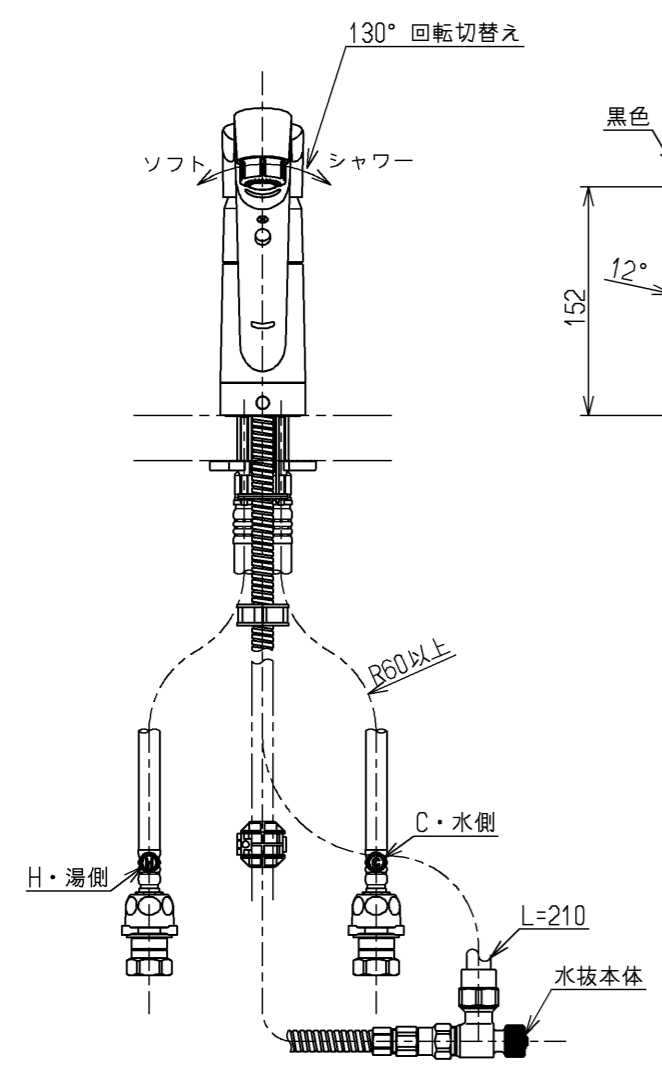
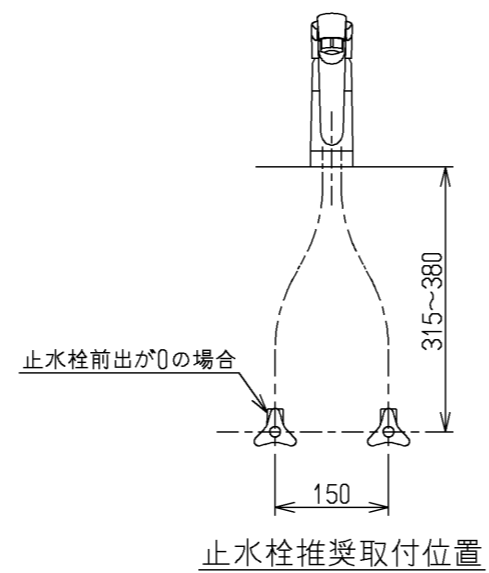
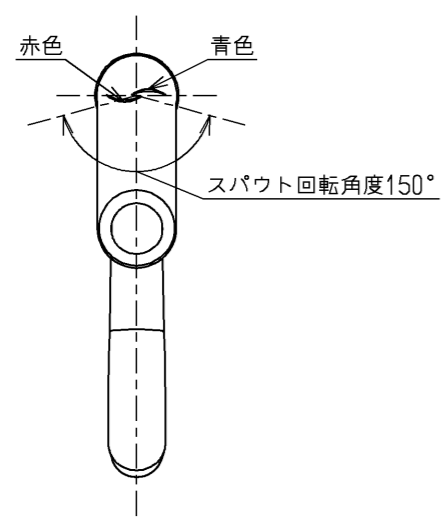


生産中止図面
2007/11



上面施工
シャワーホース引出長さ最大550

仕様		
用途	一般住宅用	
給水圧力	最低必要水圧	0.05MPa (流動圧)
	最高水圧	0.75MPa (静水圧) ※快適にお使いいただくためには、0.2MPa程度の圧力をおすすめします。
使用可能水質	水道水または飲用可能な井戸水	
使用環境温度	-20~40℃ (0℃以下は水を抜いた状態)	
最高給湯温度	85℃	
特記事項	(1)湯圧が水圧より高くないように設定してください。 (2)安全のため給湯温度は60℃以下でのご使用をおすすめします。 (3)湯水を逆に配管しないでください。	

水道法適合品				単位	名称
TOTO		☉	☐	mm	台付シングル13 (シャワ・ソフト・寒) (台所) (JIS)
製図 村田(雅)	検図 安田	日付 畑中 06.10.03	尺度 1:5		図番
備考					TKN32PB1RZ