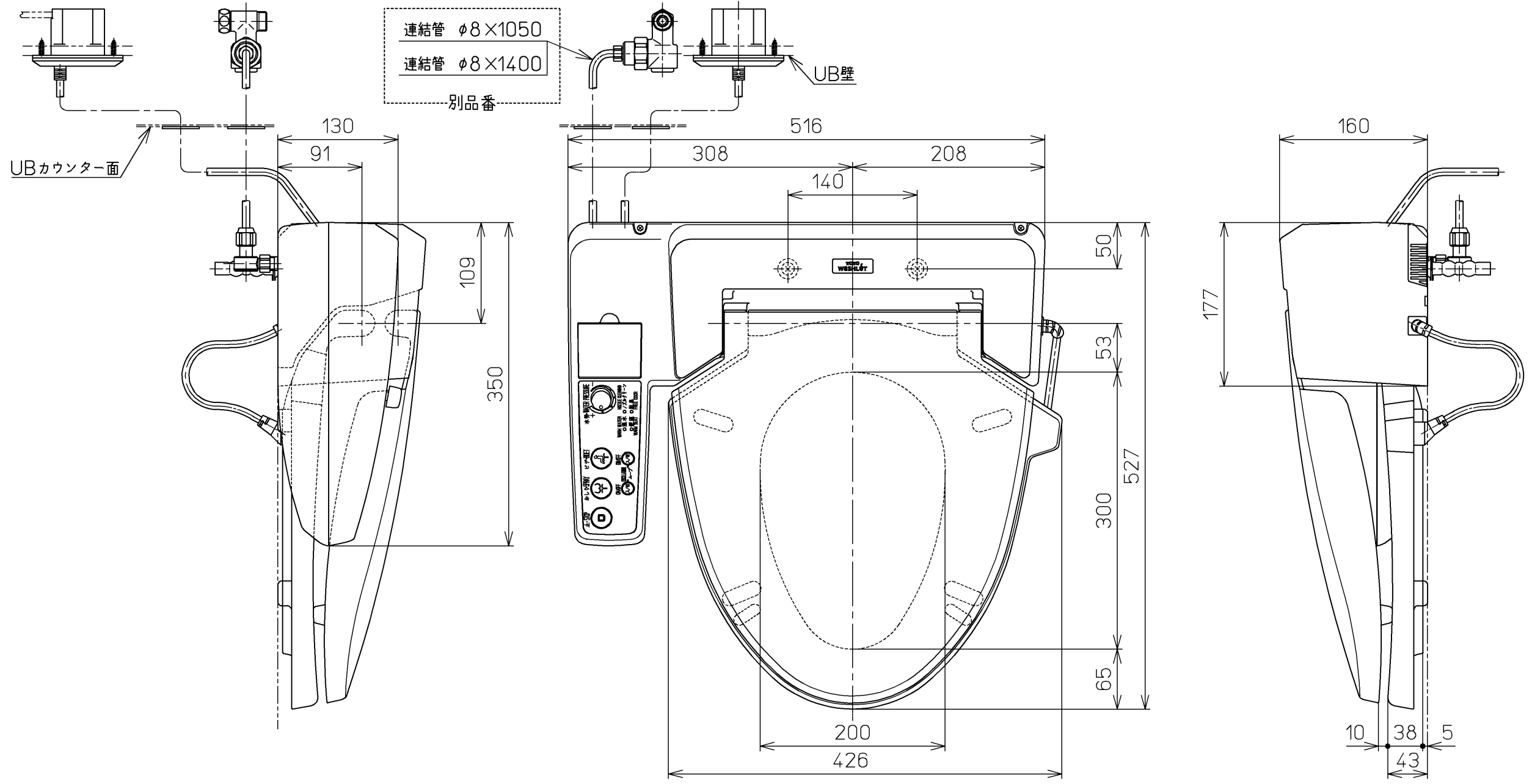


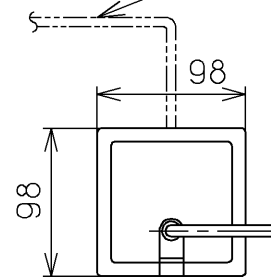
生産中止図面

2008/03



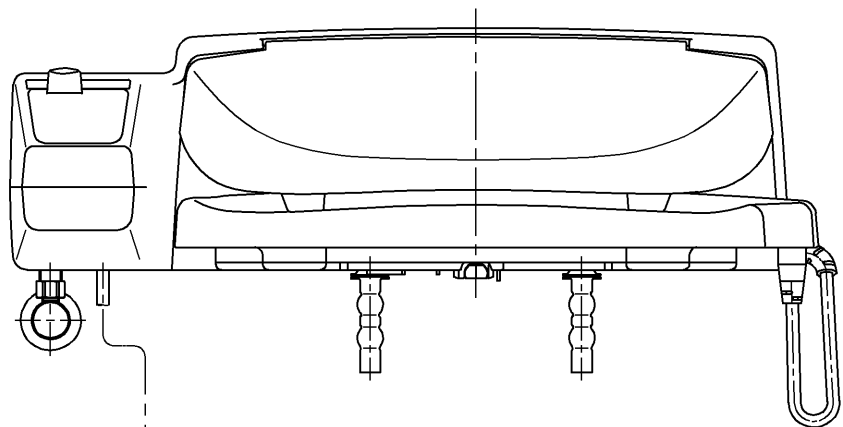
別手配(客先)

電源ケーブル: 600Vビニル絶縁ビニルシースケーブル平形(VVF)  
 $3 \times \phi 1.6$ 又は $3 \times \phi 2.0$



電源ボックス正面視

電源コード: ビニルキャブタイヤ丸形コード(VCTF)  
 $3 \times 1.25 \text{mm}^2$  L=1800



\*定格: AC100V-246W 50/60Hz

<b>TOTO</b>			単位 mm	名称 ホテル用洗浄脱臭暖房 便座
製図 北 本 真	検図 西 里 因 間	日付 97-10-09	尺度 1 : 5	品番 TCF521R
備考				図番 TCF521R=A0106

A3

ページNo. 1-1 (改)