

* 定格：AC100V-313W 50/60Hz
 ・最低必要水圧0.05MPa(流動時)
 0.05MPa以下の場合、ウォシュレットの水勢が弱くなります。
 ・最高水圧は0.75MPaです。

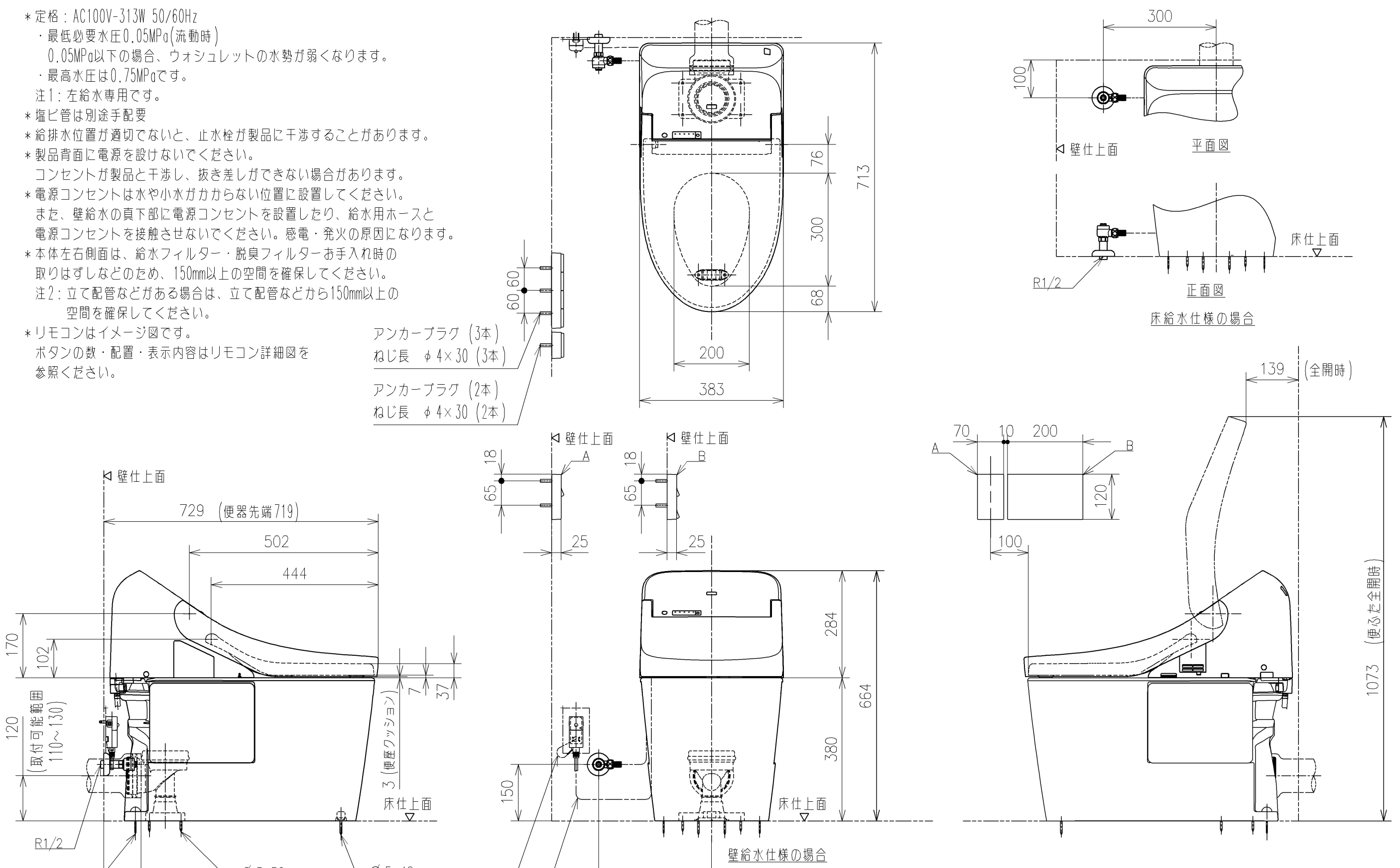
注1：左給水専用です。
 * 塩ビ管は別途手配要
 * 給排水位置が適切でない、止水栓が製品に干渉することがあります。
 * 製品背面に電源を設けないでください。

コンセントが製品と干渉し、抜き差しができない場合があります。
 * 電源コンセントは水や小水がかからない位置に設置してください。
 また、壁給水の真下部に電源コンセントを設置したり、給水用ホースと電源コンセントを接触させないでください。感電・発火の原因になります。

* 本体左右側面は、給水フィルター・脱臭フィルターお手入れ時の取りはずしなどのため、150mm以上の空間を確保してください。
 注2：立て配管などがある場合は、立て配管などから150mm以上の空間を確保してください。

* リモコンはイメージ図です。
 ボタンの数・配置・表示内容はリモコン詳細図を参照ください。

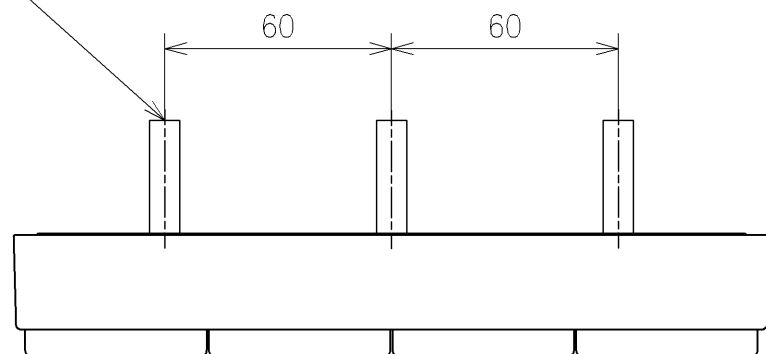
アンカーブラク (3本)
 ねじ長 φ4×30 (3本)
 アンカーブラク (2本)
 ねじ長 φ4×30 (2本)



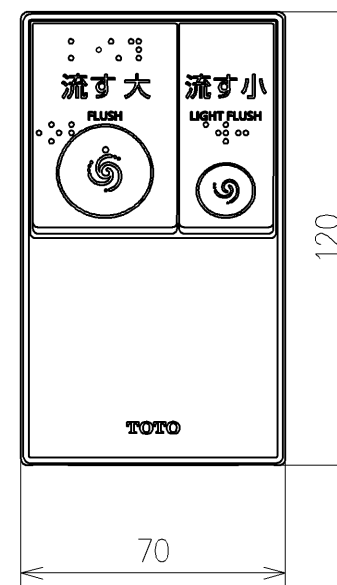
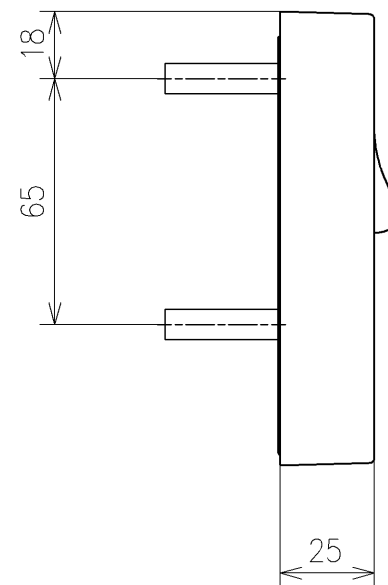
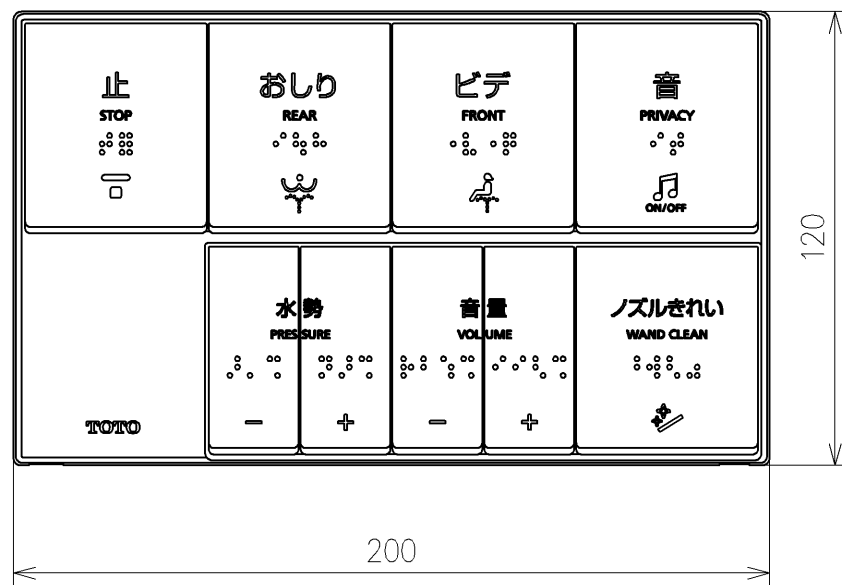
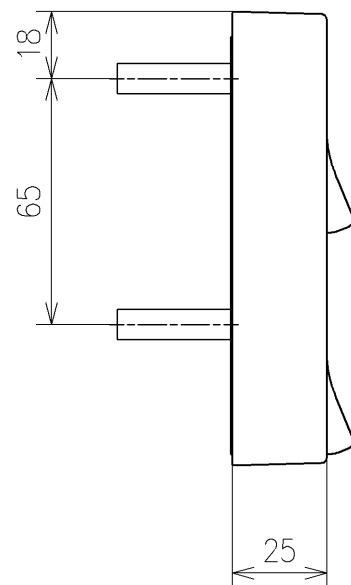
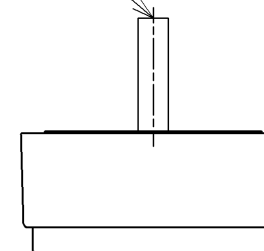
TOTO		単位 mm	名称
製図 宇田川	検図 庭野祥 川吳淳	日付 21-01-29	パブリック向けウォシュレット一体形便器
備考 一般地・流動兼用, P排水 擬音装置付き			品番 CES9251P
			図番/ピジョン -
			ページNo . 1/1 (改)

A3

アンカーブラク (3本)
ねじ長 φ4×30 (3本)



アンカーブラク (2本)
ねじ長 φ4×30 (2本)



リモコン詳細図

TOTO			単位 mm	名称 パブリック向けウォシュレット一体形便器
製図 宇田川	検図 庭野祥 川俣淳	日付 21-01-29	尺度 1 : 2	品番 CES9251P
備考				図番/ビジョン -
A3		ページNo .	1 / 1	(改)