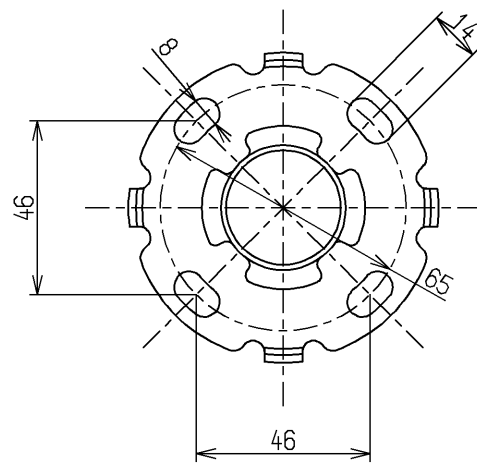
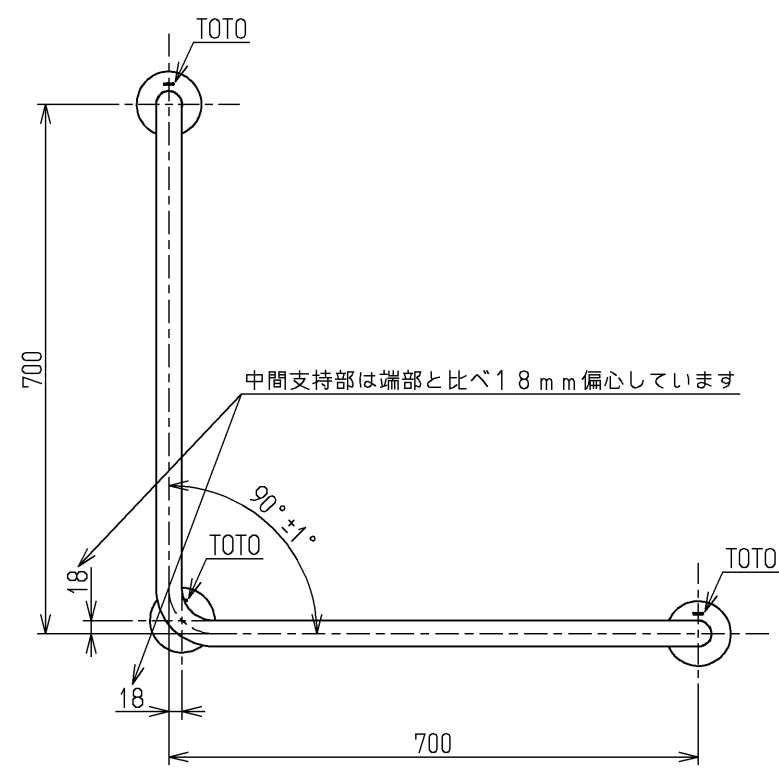
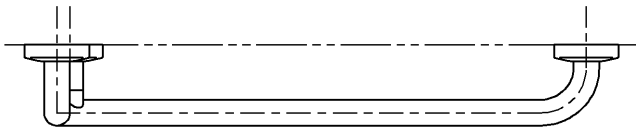


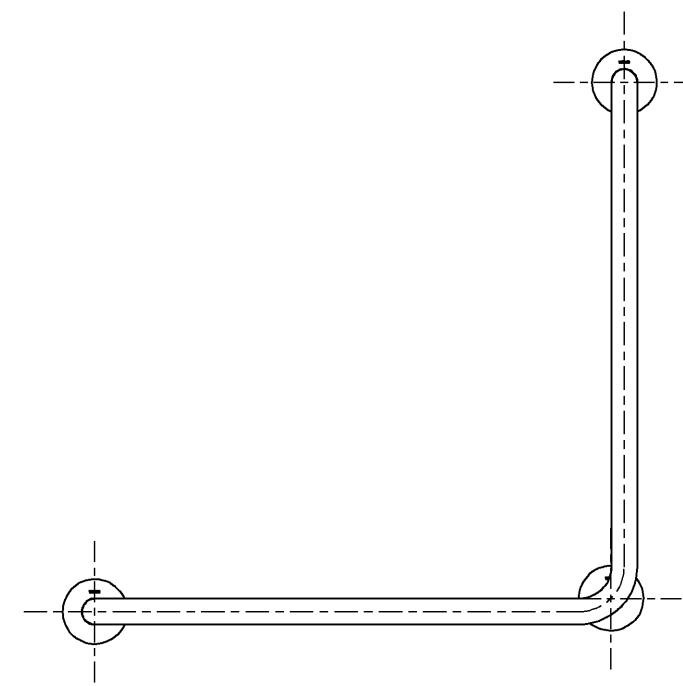
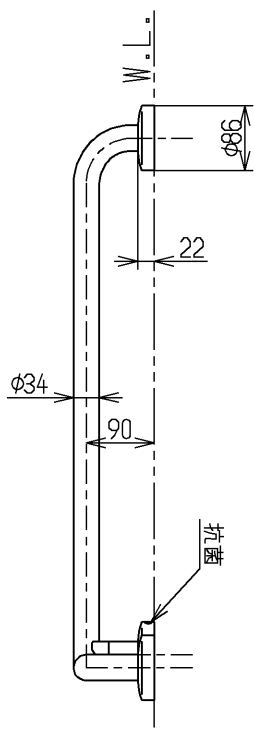
| 色番 | 色彩 | 記号 |
|------|-----------|---------------|
| #DB9 | ディープブルー | 6.7PB1.3/5.1 |
| #NW1 | ホワイト | |
| #P7 | アテンションレッド | 5.8R 3.2/10.7 |
| #SC1 | パステルアイボリー | 3.0Y 8.7/0.9 |
| #SY | スマイルベージュ | |



取付座詳細(1:2)



左壁設置の場合



右壁設置の場合

手すりを取り付ける際は、施工方法にあった当社指定の固定金具を必ず使用してください
 材質：ステンレスの表面に軟質塩化ビニール樹脂を被覆
 ※「福祉用具-固定形手すり（JIS T9282）」を満たしています

左右勝手共通

| | | | | |
|---------------------|-------------|----------------|------------|---------------|
| TOTO | | | 単位 mm | 名称 L型手すり |
| 製図 辻隆 | 検図 安立 佐藤 | 日付 19.02.01 | 尺度 1:10 | 700×700・90 |
| 備考 防汚コーティング・抗菌仕様 | | | | 図番 T112CL9 |