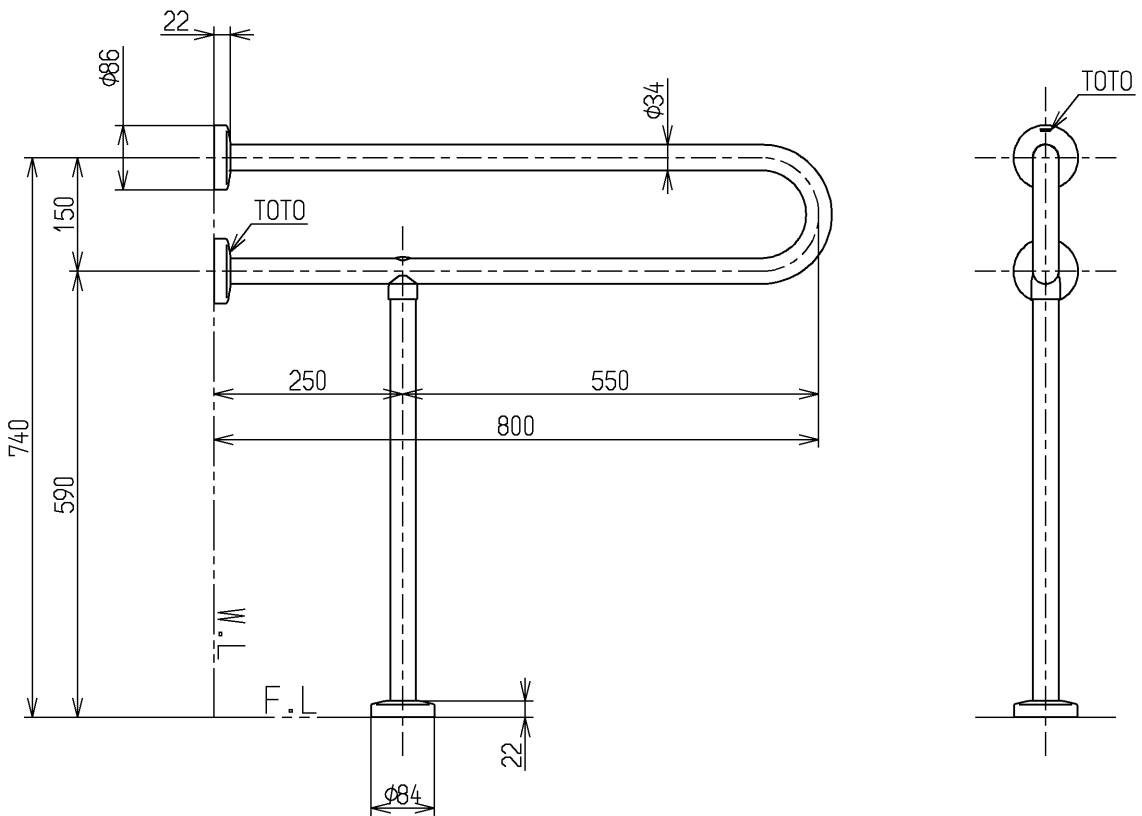
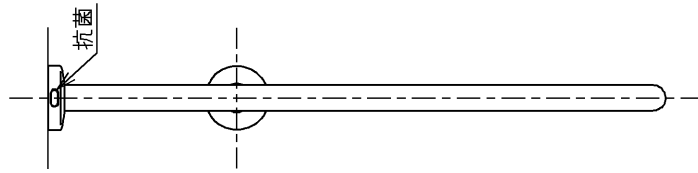


取付座詳細(1:2)

色番	色彩	記号
#DB9	ディープブルー	6.7PB1.3/5.1
#NW1	ホワイト	
#P7	アテンションレッド	5.8R 3.2/10.7
#SC1	パステルアイボリー	3.0Y 8.7/0.9
#SY	スマイルベージュ	



手すりを取り付ける際は、施工方法にあった当社指定の固定金具を必ず使用してください  
 材質：ステンレスの表面に軟質塩化ビニール樹脂を被覆  
 ※「福祉用具-固定形手すり（JIS T9282）」を満たしています

<b>TOTO</b>			単位 mm	名称 P型手すり
製図 辻(隆)	検図 安立 佐藤	日付 19.02.01	尺度 1:10	800
備考 防汚コーティング・抗菌仕様			図番 T112CP23	