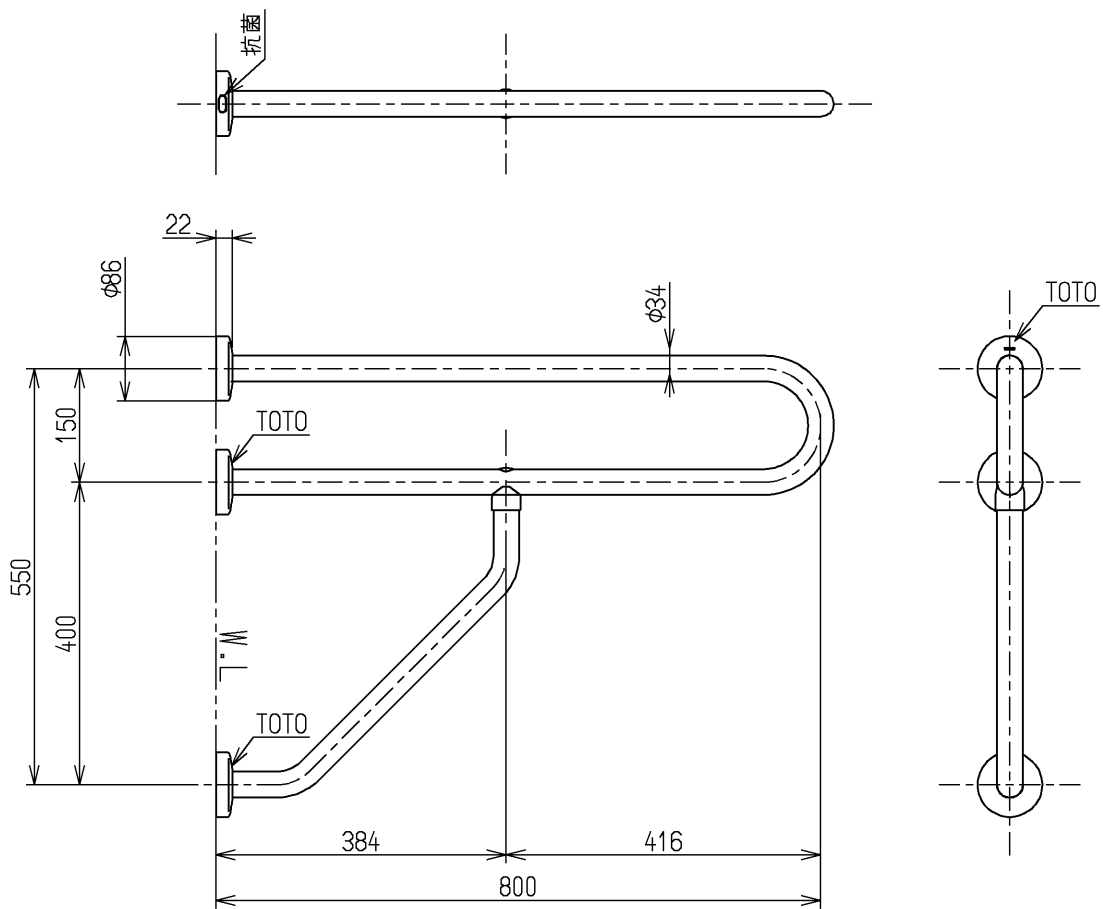


取付座詳細(1:2)

色番	色彩	記号
#DB9	ディープブルー	6.7PB1.3/5.1
#NW1	ホワイト	
#P7	アテンションレッド	5.8R 3.2/10.7
#SC1	パステルアイボリー	3.0Y 8.7/0.9
#SY	スマイルベージュ	



手すりを取り付ける際は、取付壁面の巾木の高さに注意してください
 (上部手すりの中心高さが740mmの場合、巾木の床からの高さは130mm以下として下さい)
 手すりを取り付ける際は、施工方法にあった当社指定の固定金具を必ず使用してください
 材質：ステンレスの表面に軟質塩化ビニール樹脂を被覆
 ※「福祉用具-固定形手すり (JIS T9282)」を満たしています

TOTO			単位 mm	名称 P型手すり
製図 辻(隆)	検図 安立 佐藤	日付 19.02.01	尺度 1:10	800
備考 防汚コーティング・抗菌仕様				図番 T112CP28