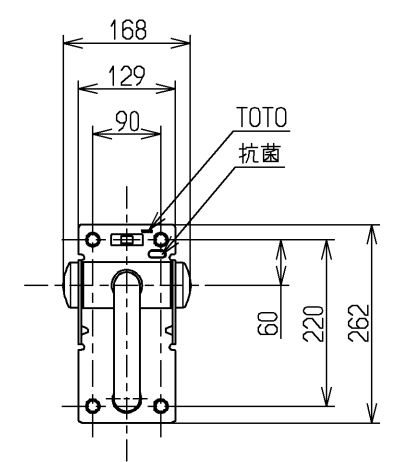
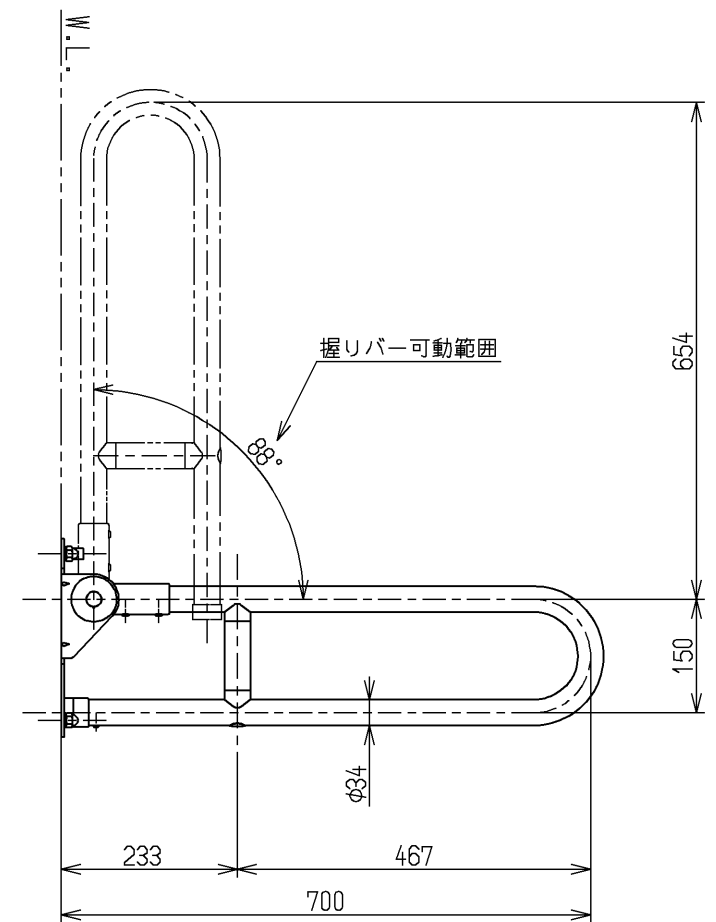
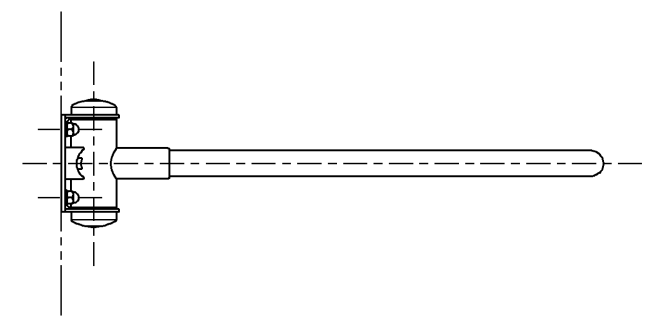


色番	色彩	記号
#DB9	ディープブルー	6.7PB1.3/5.1
#NW1	ホワイト	
#P7	アテンションレッド	5.8R 3.2/10.7
#SC1	パステルアイボリー	3.0Y 8.7/0.9
#SY	スマイルベージュ	



建築壁材別施工方法  
 (詳細は、施工説明書、カタログ、設計施工資料集を参照してください) (単位: mm)

木下地		GL工法	
ハンガーボルト固定	取付プレート挟み込み固定	取付プレート埋め込み固定	
アンカーボルト固定	取付プレート埋め込み固定	取付プレート挟み込み固定	
コンクリート下地		軽量鉄骨下地	
ボルト固定	メカナット固定	取付プレート溶接固定	

\*ばね座金・化粧ナットは手すり本体の付属品です。

腰掛便器用可動手すり(はね上げタイプ)  
 手すり取付用のM10の化粧ナット、ばね座金同梱  
 手すりを取り付ける際は、施工方法にあった当社指定の固定金具を必ず使用してください  
 材質: ステンレスの表面に軟質塩化ビニール樹脂を被覆  
 ※「福祉用具-固定形手すり(JIS T9282)」を満たしています

<b>TOTO</b>		単位 mm	名称 はね上げ手すり
製図 込	検図 安立 佐藤	日付 19.02.01	尺度 1:10
備考 防汚コーティング・抗菌仕様		図番 T112H7R	