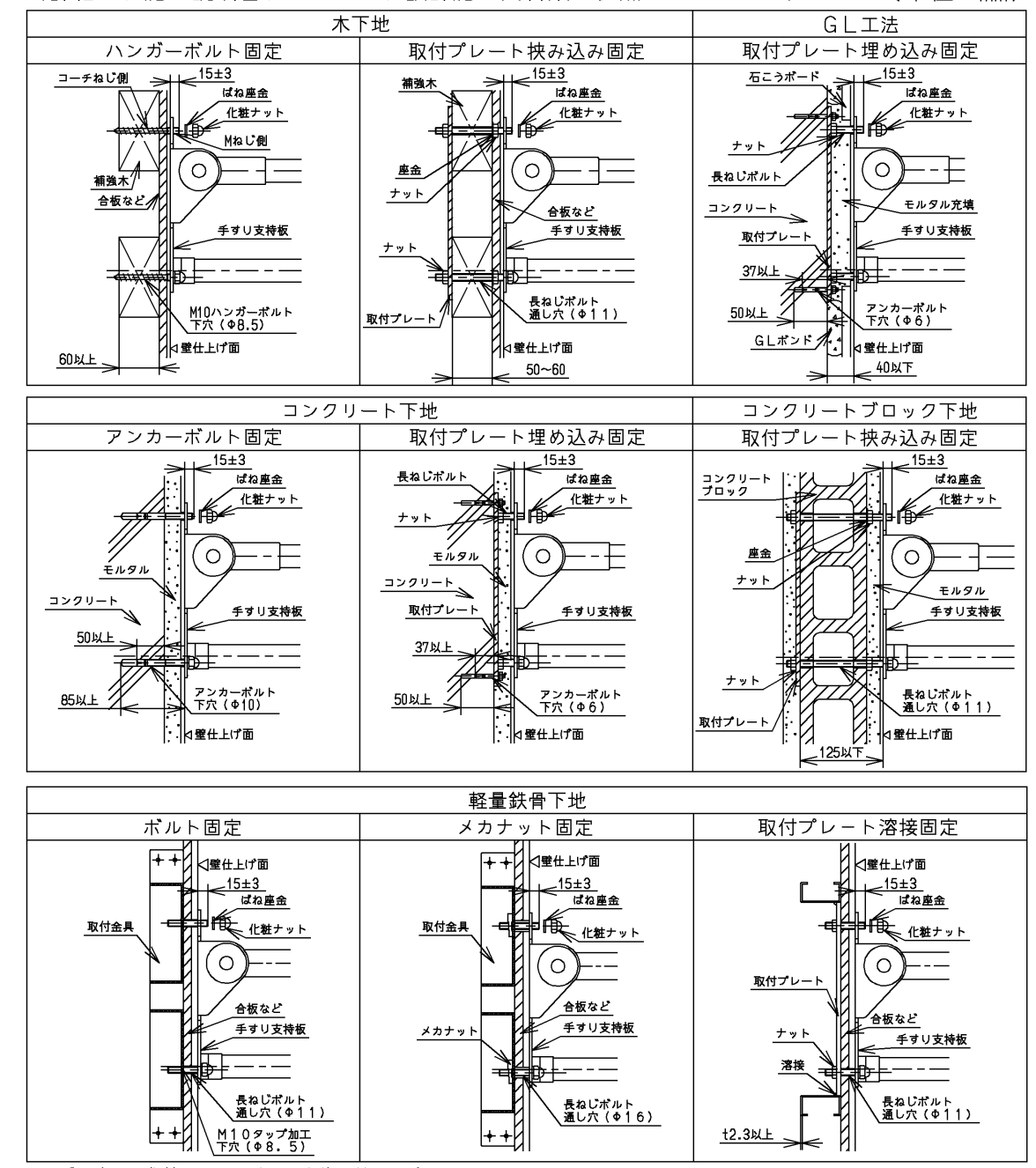
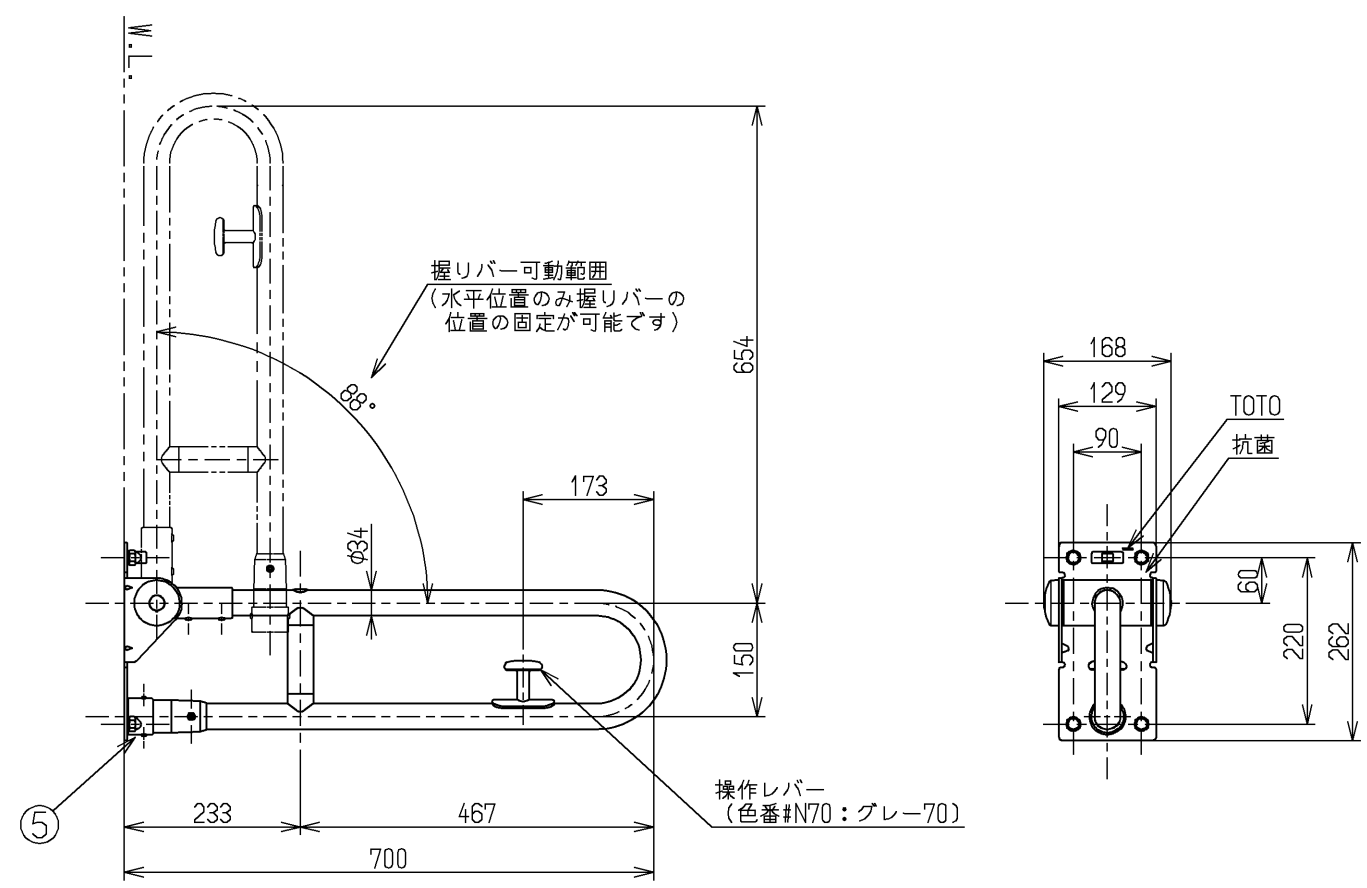
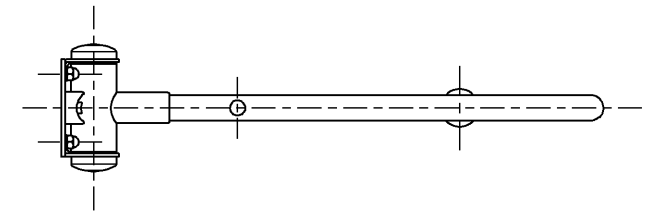


| 色番 | 色彩 | 記号 |
|------|-----------|---------------|
| #DB9 | ディープブルー | 6.7PB1.3/5.1 |
| #NW1 | ホワイト | |
| #P7 | アテンションレッド | 5.8R 3.2/10.7 |
| #SC1 | パステルアイボリー | 3.0Y 8.7/0.9 |
| #SY | スマイルベージュ | |

建築壁材別施工方法
 (詳細は、施工説明書、カタログ、設計施工資料集を参照してください) (単位: mm)



*ばね座金・化粧ナットは手すり本体の付属品です。



腰掛便器用可動手すり(はね上げタイプ)
 手すり取付用のM10の化粧ナット、ばね座金同梱
 手すりを取り付ける際は、施工方法にあった当社指定の固定金具を必ず使用してください
 材質: ステンレスの表面に軟質塩化ビニール樹脂を被覆
 ※「福祉用具-固定形手すり (JIS T9282)」を満たしています

| | | | |
|---------------------|-------------|----------------|---------------|
| TOTO | | 単位 mm | 名称 はね上げ手すり |
| 製図 辻隆 | 検図 安立 佐藤 | 日付 19.02.01 | 尺度 1:10 |
| 備考 防汚コーティング・抗菌仕様 | | 図番 T112HK7R | |