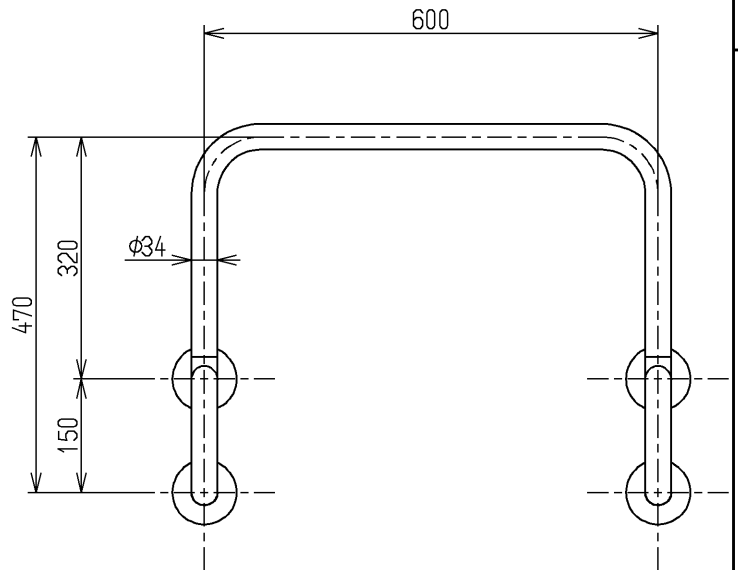
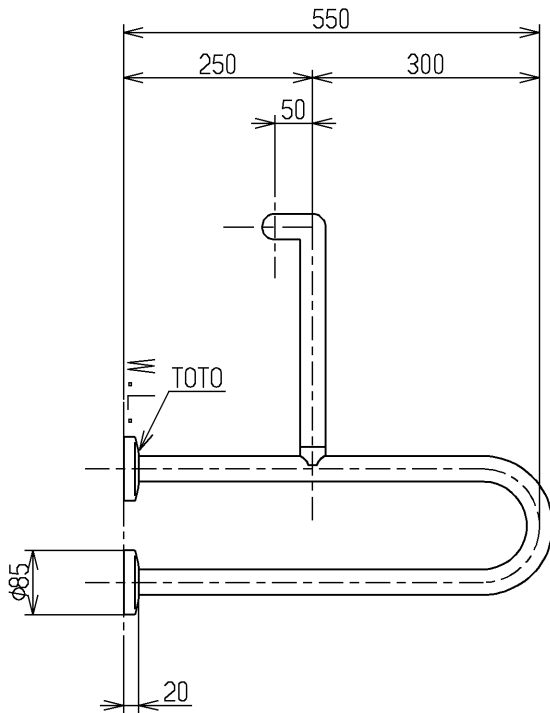


取付座詳細(1:2)



手すりを取り付ける際は、施工方法にあった当社指定の固定金具を必ず使用してください
 材質：ステンレス（SUS304・ヘアライン仕上げ）
 ※「福祉用具-固定形手すり（JIS T9282）」を満たしています

TOTO			単位 mm	名称 小便器用手すり
製図 辻(隆)	検図 安立 佐藤	日付 19.02.01	尺度 1:10	
備考				図番 T113BU22