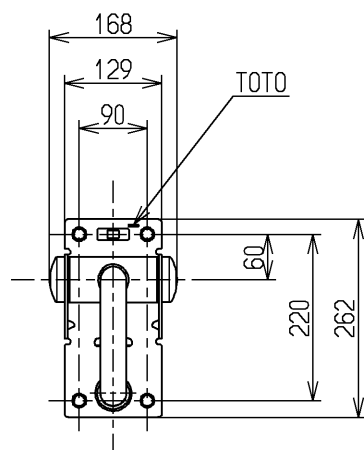
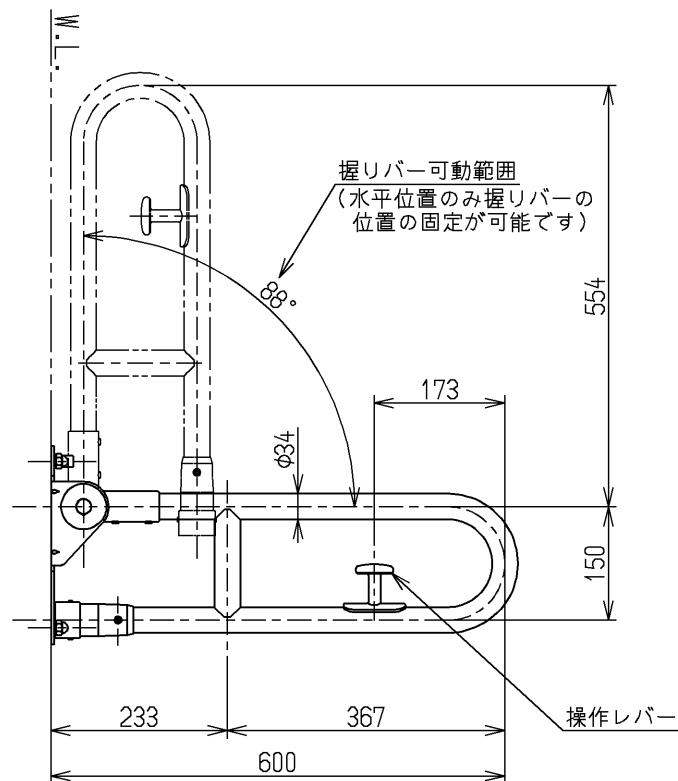


操作レバー及び①、②の色番  
#G10:チャコールグレー



腰掛便器用可動手すり(はね上げタイプ)  
手すり取付用のM10の化粧ナット、ばね座金同梱  
手すりを取り付ける際は、施工方法にあった当社指定の固定金具を必ず使用してください  
材質：ステンレス(SUS304・ヘアライン仕上げ)  
※「福祉用具-固定形手すり(JIS T9282)」を満たしています

建築壁材別施工方法

(詳細は、施工説明書、カタログ、設計施工資料集を参照してください)

(単位:mm)

木下地		GL工法	
ハンガーボルト固定	取付プレート挟み込み固定	取付プレート埋め込み固定	
コンクリート下地		コンクリートブロック下地	
アンカーボルト固定	取付プレート埋め込み固定	取付プレート挟み込み固定	
軽量鉄骨下地			
ボルト固定	メカナット固定	取付プレート溶接固定	

\*ばね座金・化粧ナットは手すり本体の付属品です。

<b>TOTO</b>		単位 mm	名称 はね上げ手すり
製図 和 田	検図 安 立 佐 藤	日付 19.02.01	尺度 1:10
備考			図番 T113HK6R