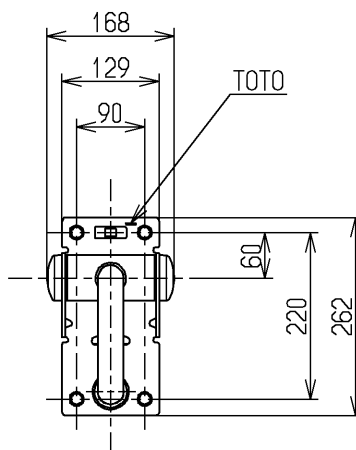
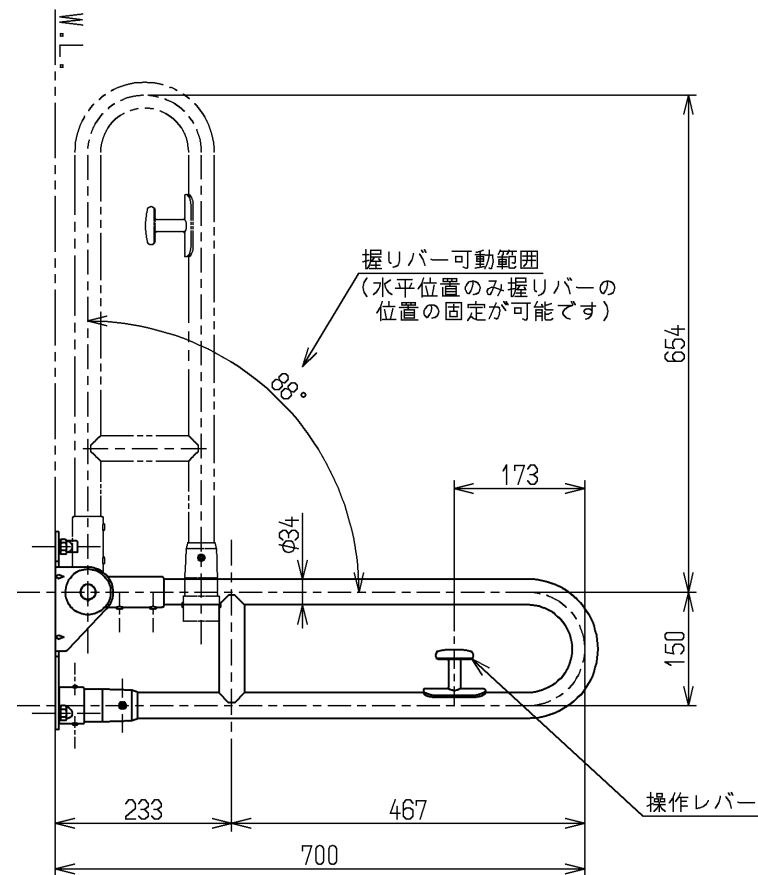


操作レバー及び①、②の色番
#G10:チャコールグレー



腰掛便器用可動手すり(はね上げタイプ)
手すり取付用のM10の化粧ナット、ばね座金同梱
手すりを取り付ける際は、施工方法にあった当社指定の固定金具を必ず使用してください
材質：ステンレス(SUS304・ヘアライン仕上げ)
※「福祉用具-固定形手すり(JIS T9282)」を満たしています

建築壁材別施工方法
(詳細は、施工説明書、カタログ、設計施工資料集を参照してください) (単位:mm)

木下地		GL工法	
ハンガーボルト固定 コーチねじ側 ばね座金 化粧ナット Mねじ側 補強木 合板など 手すり支持板 M10ハンガーボルト 下穴(φ8.5) 壁仕上げ面 60以上	取付プレート挟み込み固定 補強木 ばね座金 化粧ナット 座金 ナット 合板など 手すり支持板 取付プレート 長ねじボルト 通し穴(φ11) 壁仕上げ面 50~60	取付プレート埋め込み固定 石こうボード ばね座金 化粧ナット ナット 長ねじボルト モルタル充填 手すり支持板 コンクリート 取付プレート 37以上 50以上 アンカーボルト 下穴(φ6) GLボンド 壁仕上げ面 40以下	
コンクリート下地		コンクリートブロック下地	
アンカーボルト固定 ばね座金 化粧ナット モルタル コンクリート 手すり支持板 アンカーボルト 下穴(φ10) 壁仕上げ面 50以上 85以上	取付プレート埋め込み固定 長ねじボルト ばね座金 化粧ナット ナット モルタル コンクリート 取付プレート 手すり支持板 37以上 アンカーボルト 下穴(φ6) 壁仕上げ面 50以上	取付プレート挟み込み固定 コンクリート ブロック ばね座金 化粧ナット 座金 ナット モルタル 手すり支持板 ナット 長ねじボルト 通し穴(φ11) 壁仕上げ面 125以下	
軽量鉄骨下地			
ボルト固定 壁仕上げ面 ばね座金 化粧ナット 取付金具 合板など 手すり支持板 長ねじボルト 通し穴(φ11) M10タップ加工 下穴(φ8.5)	メカナット固定 壁仕上げ面 ばね座金 化粧ナット 取付金具 合板など 手すり支持板 メカナット 長ねじボルト 通し穴(φ16)	取付プレート溶接固定 壁仕上げ面 ばね座金 化粧ナット 取付プレート ナット 溶接 合板など 手すり支持板 長ねじボルト 通し穴(φ11) t2.3以上	

*ばね座金・化粧ナットは手すり本体の付属品です。

TOTO		単位	名称
製図	検図	mm	はね上げ手すり
辻隆	安立 佐藤	尺度	700
備考		日付	図番
		19.02.01	T113HK7R