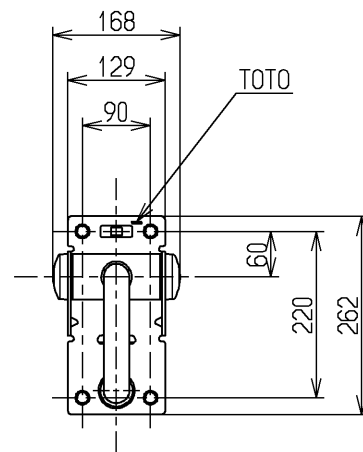
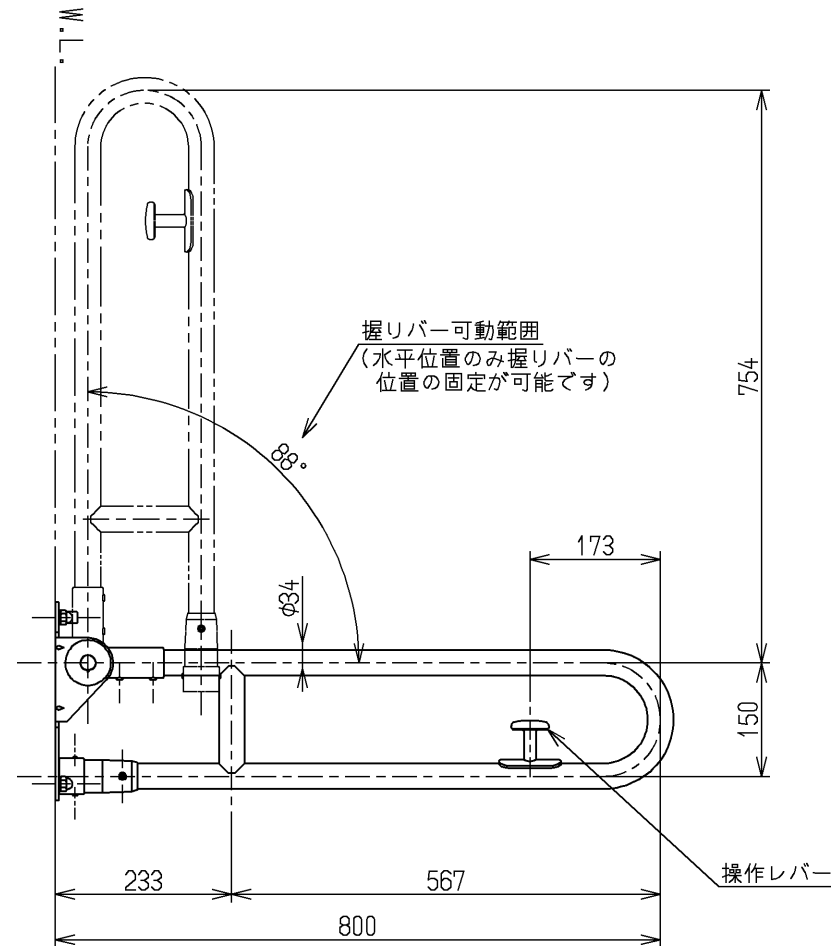


操作レバー及び①、②の色番
#G10:チャコールグレー



建築壁材別施工方法

(詳細は、施工説明書、カタログ、設計施工資料集を参照してください)

(単位:mm)

木下地		GL工法	
ハンガーボルト固定	取付プレート挟み込み固定	取付プレート埋め込み固定	
コーチねじ側 ばね座金 化粧ナット Mねじ側 補強木 合板など 手すり支持板 M10ハンガーボルト 下穴(φ8.5) 壁仕上げ面 60以上	補強木 ばね座金 化粧ナット 座金 ナット 合板など 手すり支持板 取付プレート 長ねじボルト 通し穴(φ11) 壁仕上げ面 50~60	石こうボード ばね座金 化粧ナット ナット 長ねじボルト コンクリート 取付プレート 37以上 50以上 GLボンド アンカーボルト 下穴(φ6) 壁仕上げ面 40以下	モルタル充填 手すり支持板
コンクリート下地		コンクリートブロック下地	
アンカーボルト固定	取付プレート埋め込み固定	取付プレート挟み込み固定	
モルタル コンクリート 50以上 85以上 壁仕上げ面	長ねじボルト ナット モルタル コンクリート 取付プレート 37以上 50以上 壁仕上げ面	コンクリート ブロック ばね座金 化粧ナット 座金 ナット モルタル 手すり支持板 取付プレート 長ねじボルト 通し穴(φ11) 壁仕上げ面 125以下	
軽量鉄骨下地			
ボルト固定	メカナット固定	取付プレート溶接固定	
取付金具 壁仕上げ面 ばね座金 化粧ナット 合板など 手すり支持板 長ねじボルト 通し穴(φ11) M10タップ加工 下穴(φ8.5)	取付金具 壁仕上げ面 ばね座金 化粧ナット 合板など 手すり支持板 メカナット 長ねじボルト 通し穴(φ16)	取付プレート ナット 溶接 壁仕上げ面 ばね座金 化粧ナット 合板など 手すり支持板 長ねじボルト 通し穴(φ11) t2.3以上	

*ばね座金・化粧ナットは手すり本体の付属品です。

腰掛便器用可動手すり(はね上げタイプ)
手すり取付用のM10の化粧ナット、ばね座金同梱
手すりを取り付ける際は、施工方法にあった当社指定の固定金具を必ず使用してください
材質:ステンレス(SUS304・ヘアライン仕上げ)
※「福祉用具-固定形手すり(JIS T9282)」を満たしています

TOTO		単位 mm	名称 はね上げ手すり
製図 辻隆	検図 安立 佐藤	日付 19.02.01	尺度 1:10
備考			図番 T113HK8R