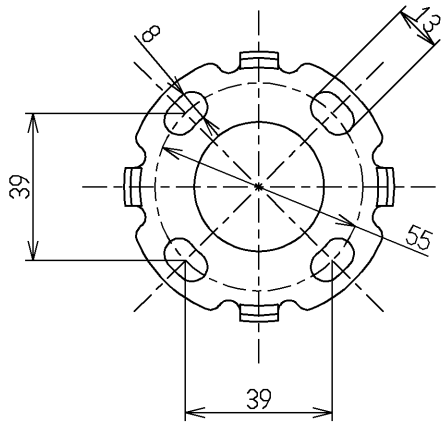
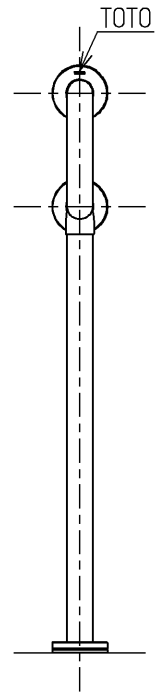
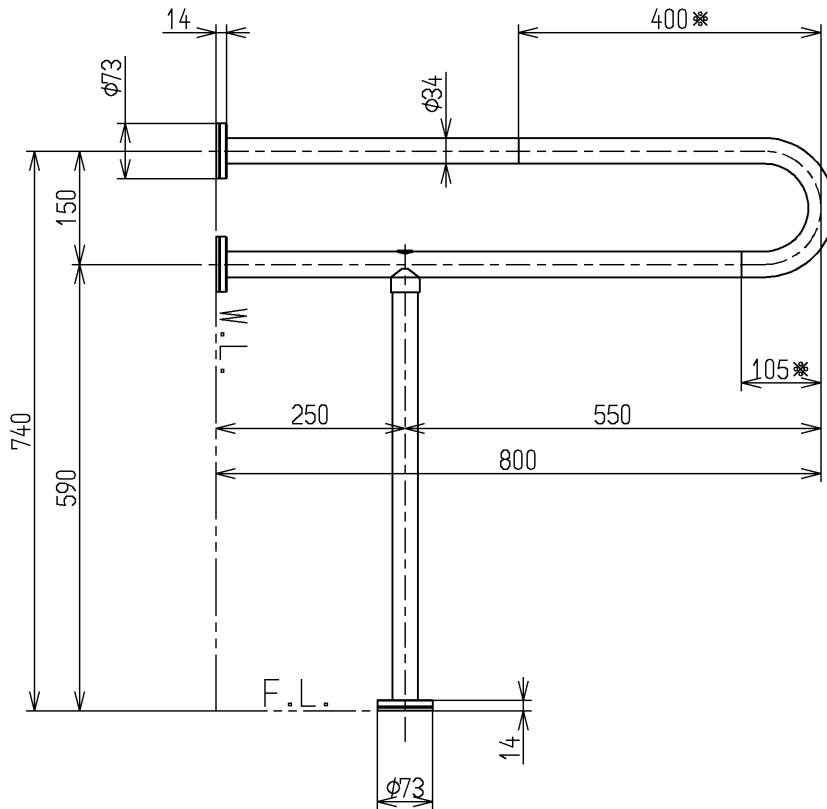
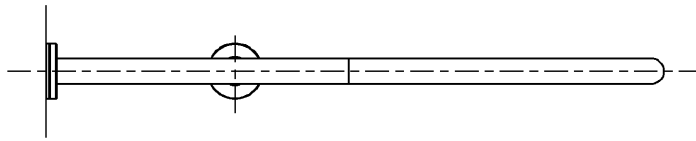


| 色番 | 色彩 | 記号 |
|------|-----------|----|
| #MLA | 木目調ミルベージュ | |
| #MWA | 木目調ダルブラウン | |
| #NW1 | ホワイト | |



取付座詳細(1:2)



手すりを取り付ける際は、施工方法にあった当社指定の固定金具を必ず使用してください
 材質：ステンレス（鏡面仕上げ）

ステンレスの表面に軟質塩化ビニール樹脂を被覆（※部分）

「福祉用具-固定形手すり（JIS T9282）」を満たしています

| | | | | |
|---------------------|-------------|---|------------|----------------|
| TOTO | |  | 単位 mm | 名称 P型手すり |
| 製図 辻(隆) | 検図 安立 佐藤 | 日付 19.02.01 | 尺度 1:10 | 800 |
| 備考 防汚コーティング・抗菌仕様 | | | | 図番 T114CP23 |