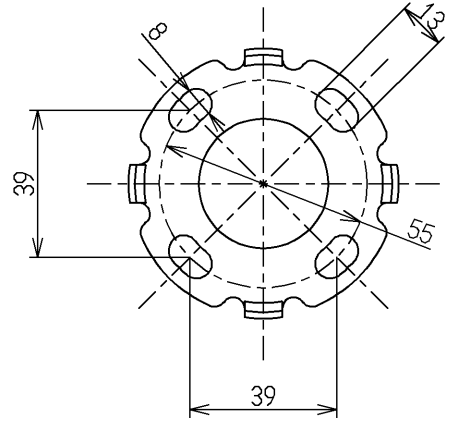
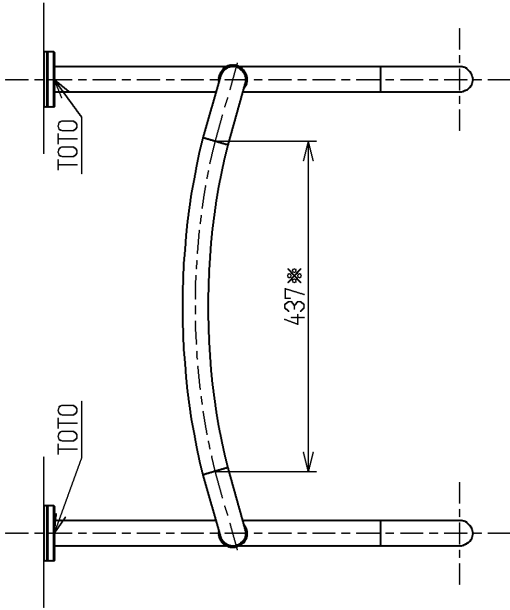
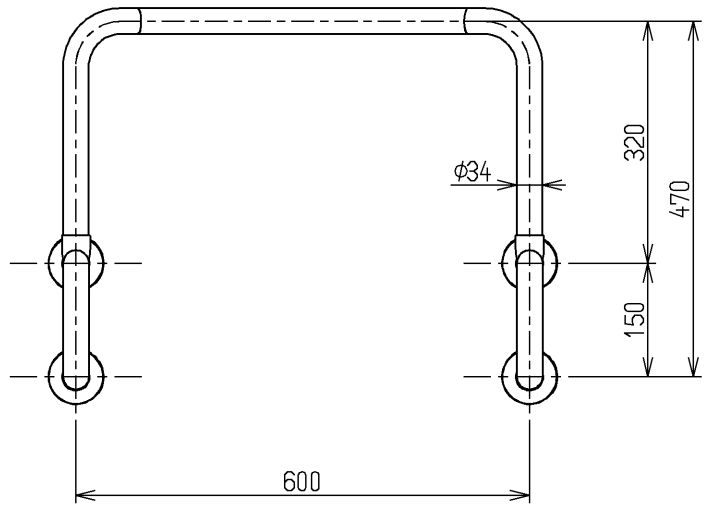
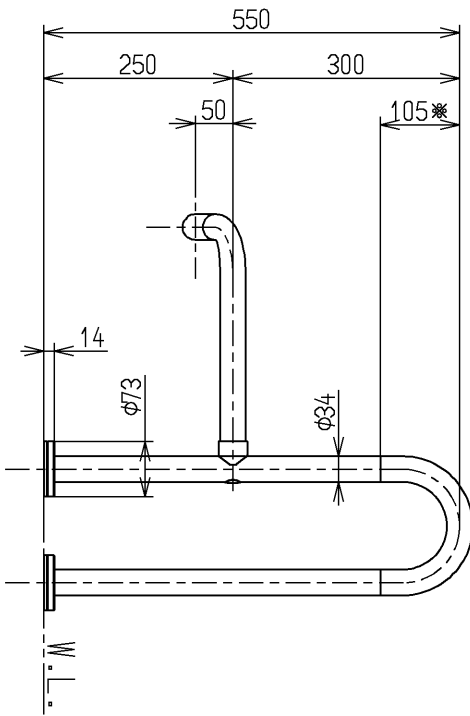


色番	色彩	記号
#MLA	木目調ミルベージュ	
#MWA	木目調ダルブラウン	
#NW1	ホワイト	



取付座詳細(1:2)



手すりを取り付ける際は、施工方法にあった当社指定の固定金具を必ず使用してください
材質：ステンレス（鏡面仕上げ）

ステンレスの表面に軟質塩化ビニール樹脂を被覆（※部分）
「福祉用具-固定形手すり（JIS T9282）」を満たしています

TOTO			単位 mm	名称 小便器用手すり
製図 辻(隆)	検図 安立 佐藤	日付 19.02.01	尺度 1:10	
備考 防汚コーティング・抗菌仕様				図番 T114CU22