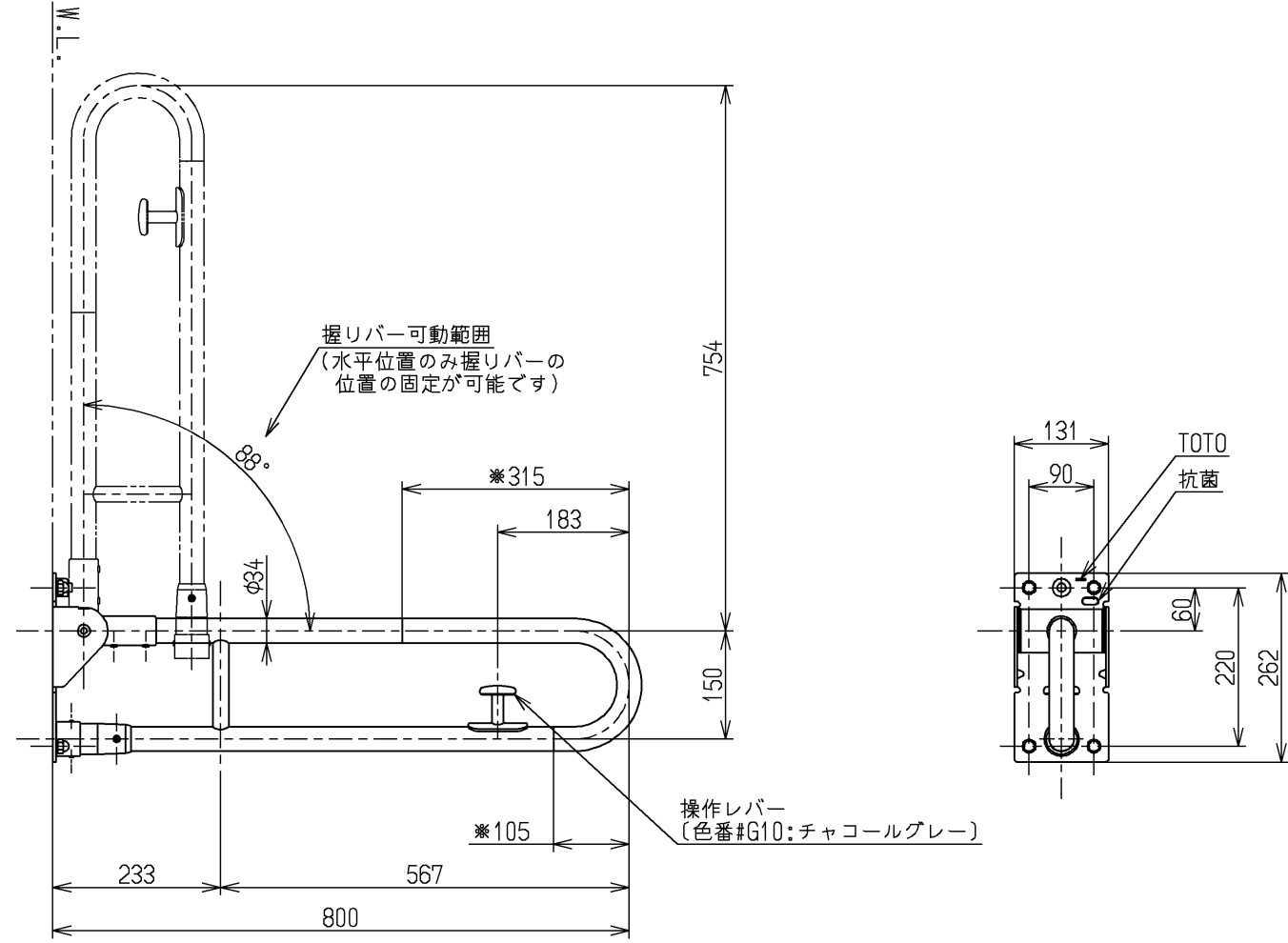
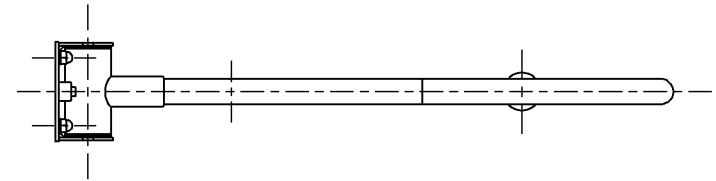


色番	色彩	記号
#MLA	木目調ミルベージュ	
#MWA	木目調ダブブラウン	
#NW1	ホワイト	



建築壁材別施工方法
(詳細は、施工説明書、カタログ、設計施工資料集を参照してください) (単位: mm)

木下地		GL工法	
ハンガーボルト固定	取付プレート挟み込み固定	取付プレート埋め込み固定	
コンクリート下地		コンクリートブロック下地	
アンカーボルト固定	取付プレート埋め込み固定	取付プレート挟み込み固定	
軽量鉄骨下地		取付プレート溶接固定	
ボルト固定	メカナット固定	取付プレート溶接固定	

*ばね座金・化粧ナットは手すり本体の付属品です。

腰掛便器用可動手すり(はね上げタイプ)
 手すり取付用のM10の化粧ナット、ばね座金同梱
 手すりを取り付ける際は、施工方法にあった当社指定の固定金具を必ず使用してください
 材質: ステンレス(鏡面仕上げ)
 ステンレスの表面に軟質塩化ビニールを被覆(※部分)
 「福祉用具-固定形手すり(JIS T9282)」を満たしています

TOTO		単位	名称
☉		mm	はね上げ手すり
製図	検図	日付	尺度
辻隆	安立 佐藤	19.02.01	1:10
備考			図番
防汚コーティング・抗菌仕様			T114HK8R