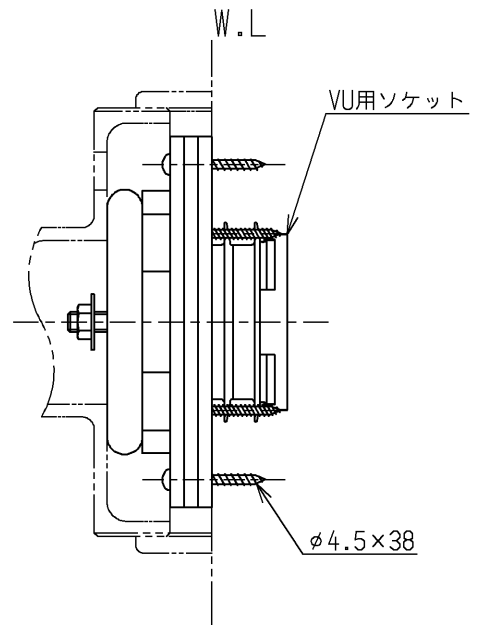
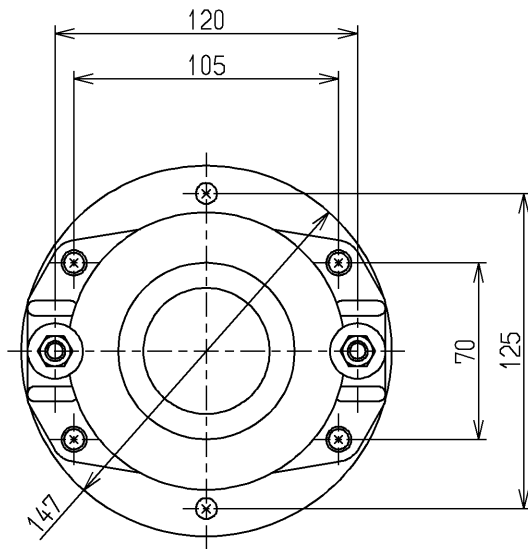
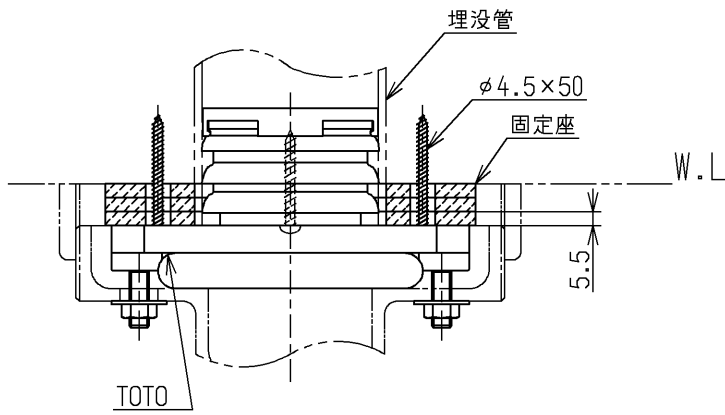


掃除用流しの寸法誤差によっては、  
固定座を0~3枚使用します



<b>TOTO</b>			単位 mm	名称 壁フランジ
製図 岩中	検図 近藤(孝) 藤	日付 和(俊) 田	尺度 1:3	65 mm 塩ビ管用
備考				図番 T37FP65