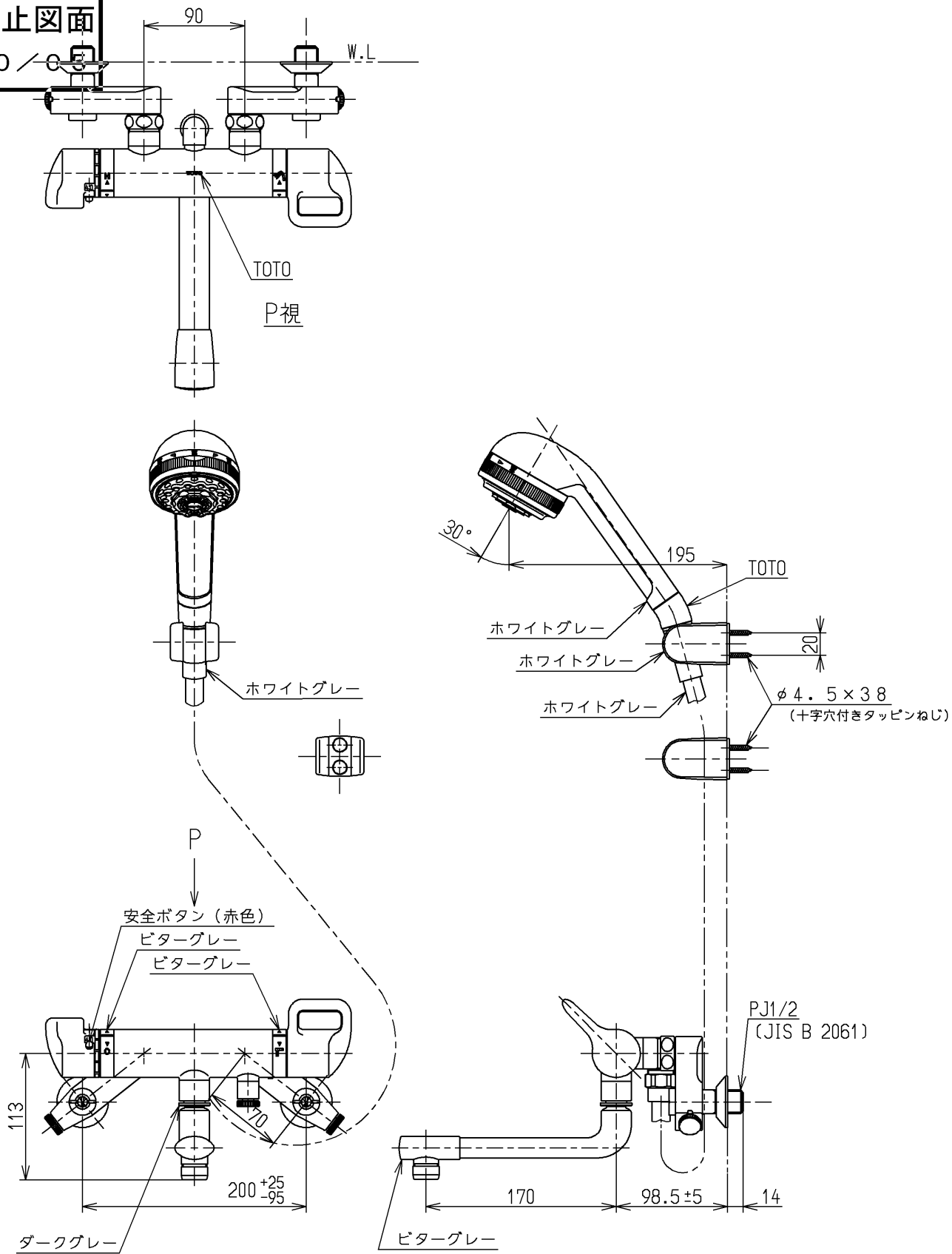


生産中止図面

2000/03



TOTO			単位 mm	名称 壁付サーモ13 (シャワーバス・ 泡まつマッサージ・寒) (浴室) (JIS)
製図 吉田	検図 安田	日付 梅本 00.05.25	尺度 1:5	図番
備考 逆止弁付				TMG40EKX