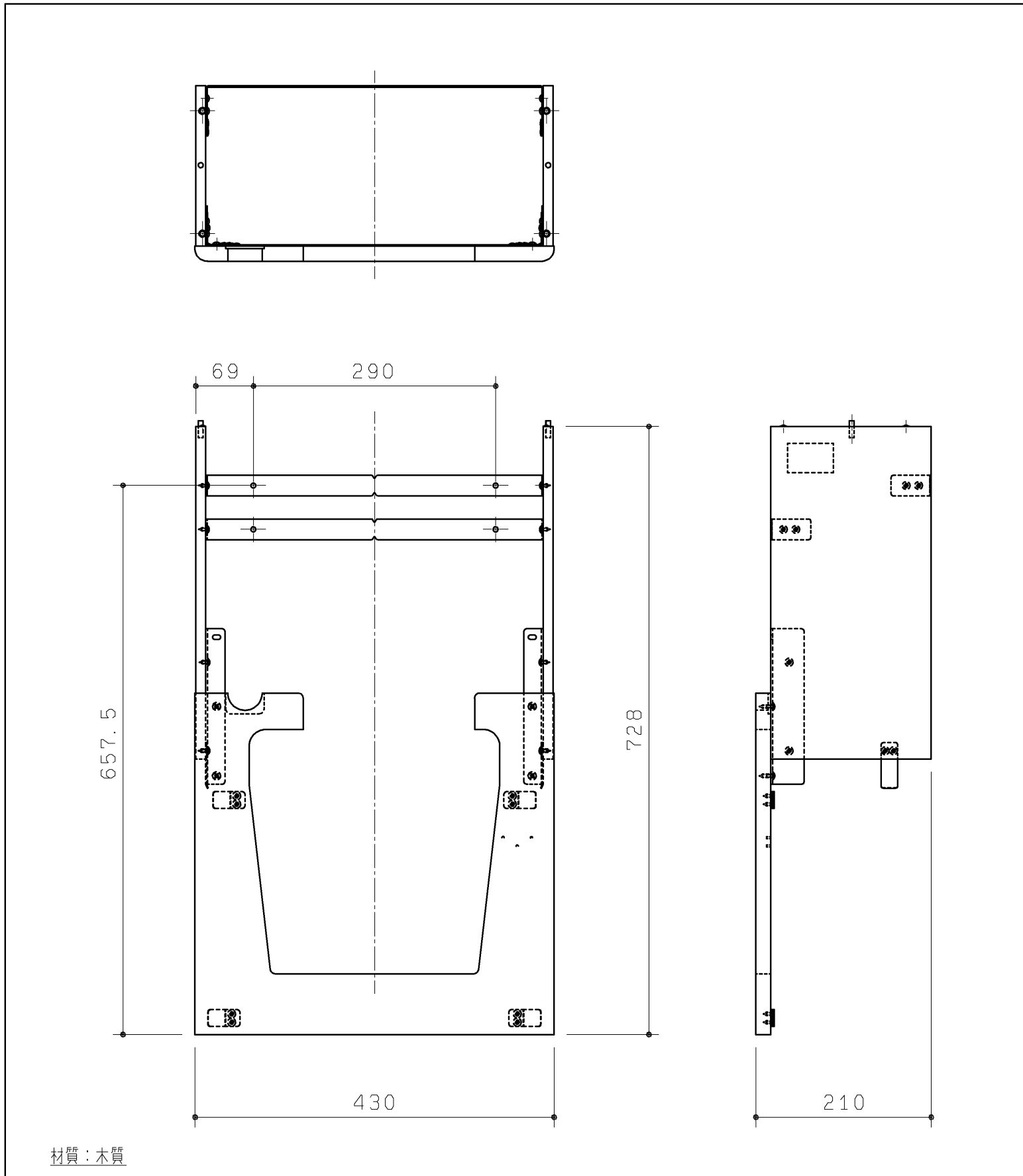
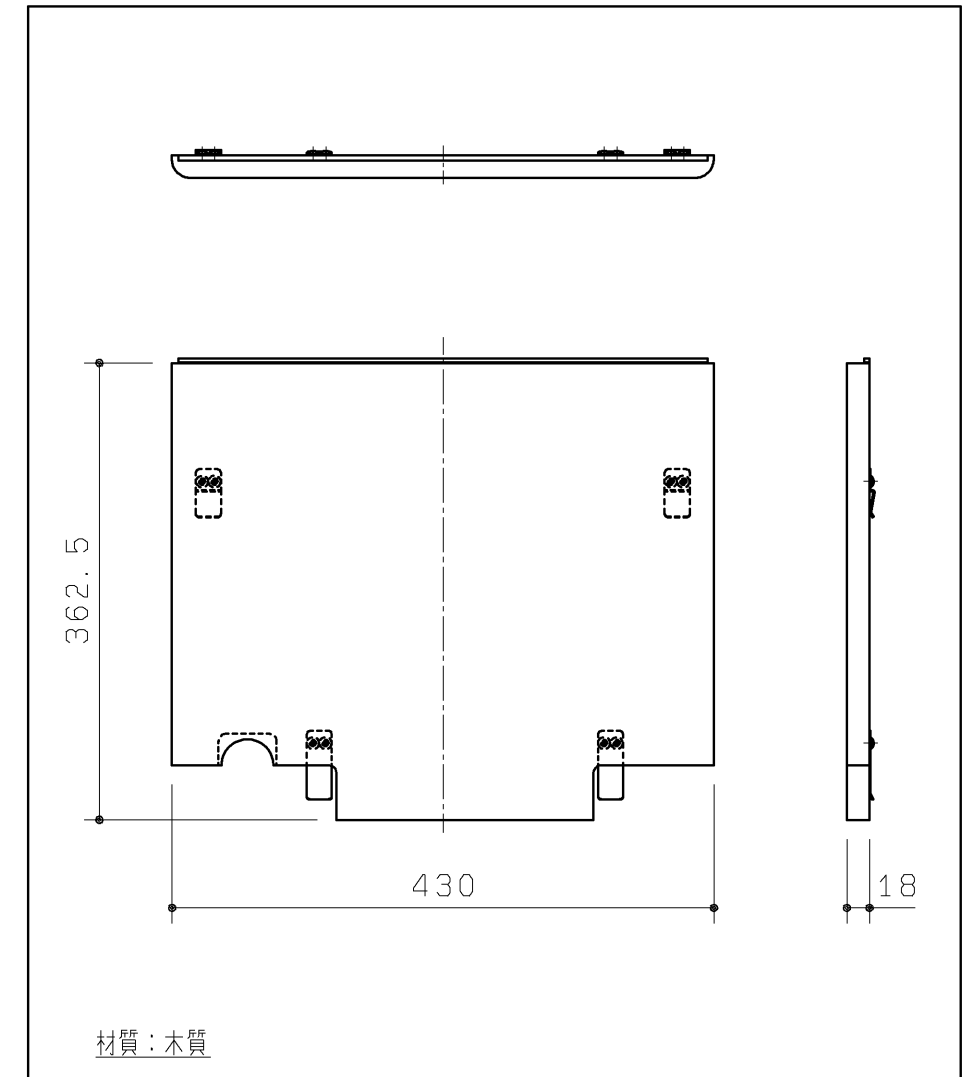


品番	表面色	表面仕様	表面柄方向
UGJCC02#NW1	ホワイト	シート貼り	-
UGJCC02#NB	リネブラック	シート貼り	横

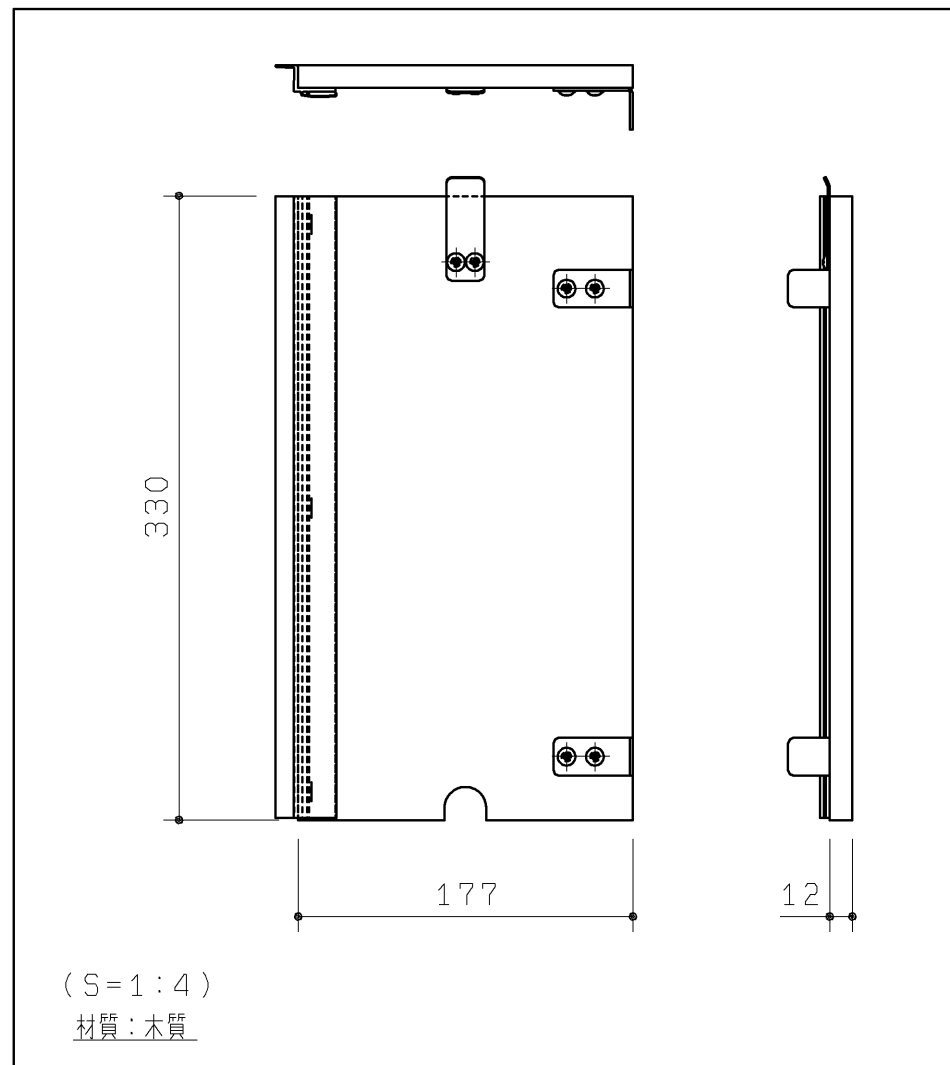
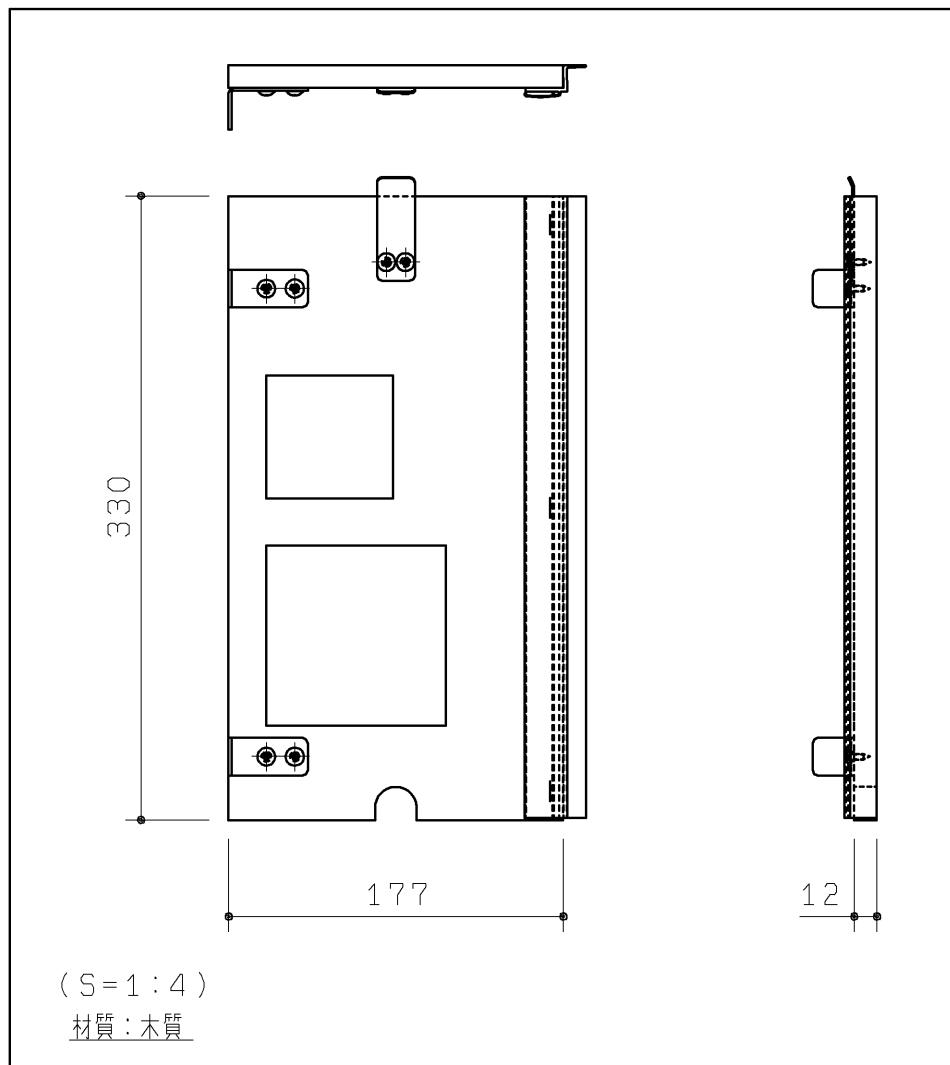


コアキャビネット組品



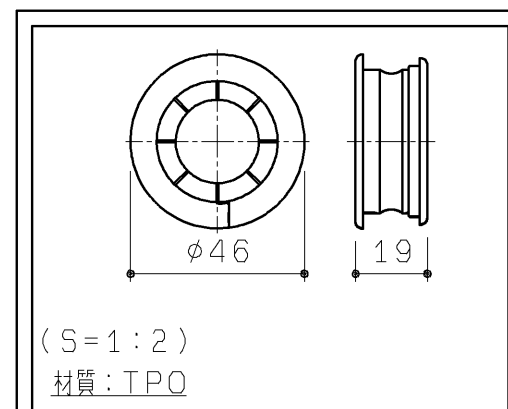
前板組品

TOTO		第三角法	単位 mm	名称
製図	執行	検図	日付	コアキャビネット
		木村	'20.01.18	
備考			図面数	UGJCC02
			1/2	

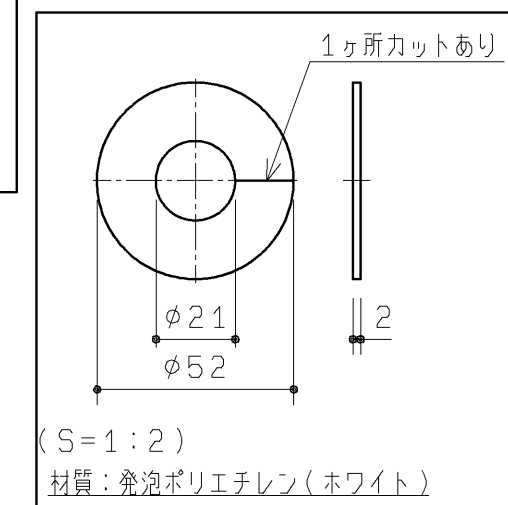


品番	表面色	表面仕様	表面柄方向
UGJCC0*#NW1	ホワイト	シート貼り	-
UGJCC0*#NB	リネブラック	シート貼り	横

対象品番
UGJCC01
UGJCC02



キャップ



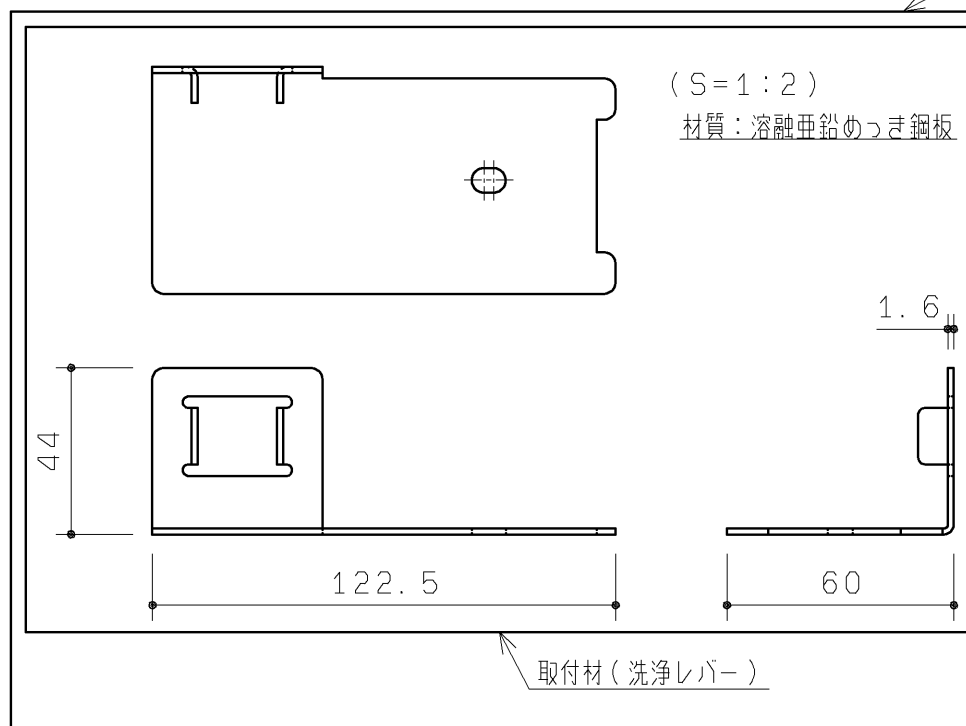
カバー(配管)

ねじセット

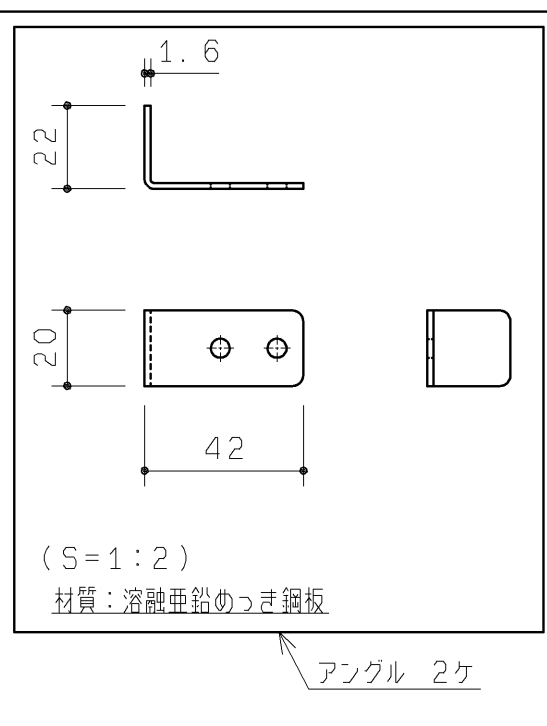
点検口組品

点検口組品

付属材セット(キャビネット)



取付材(洗浄レバー)



アングル 2ヶ

同梱部材

品名	数量	材質
+トラスTPねじ4X50	4ヶ	SUS304又は403
+トラスTPねじ5X14	1ヶ	SWCH18A

TOTO				第三角法	単位 mm	名称
製図	執行	検図	木村	日付	20.01.18	コアキャビネット
				尺度	-	
備考				図面数	2/2	品番
						上記