

対応便器	ネオレスト手洗器付 ワンデーリモデル(AS/RS)
構成部材名称	仕様
① 磁器板	BI 施釉
② 基材	ケイ酸カルシウム板
③ 中板	
④ 両面テープ	ポリエチレン性テープ
⑤ 緩衝材	ポリオレフィン発泡体

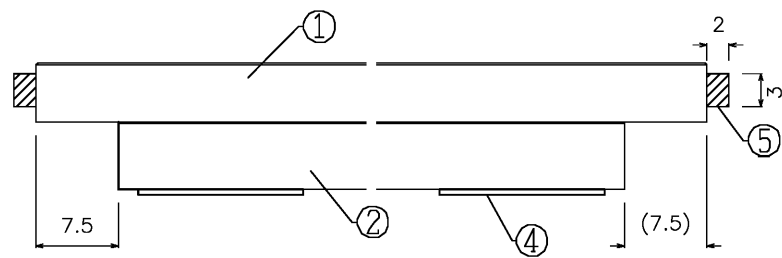
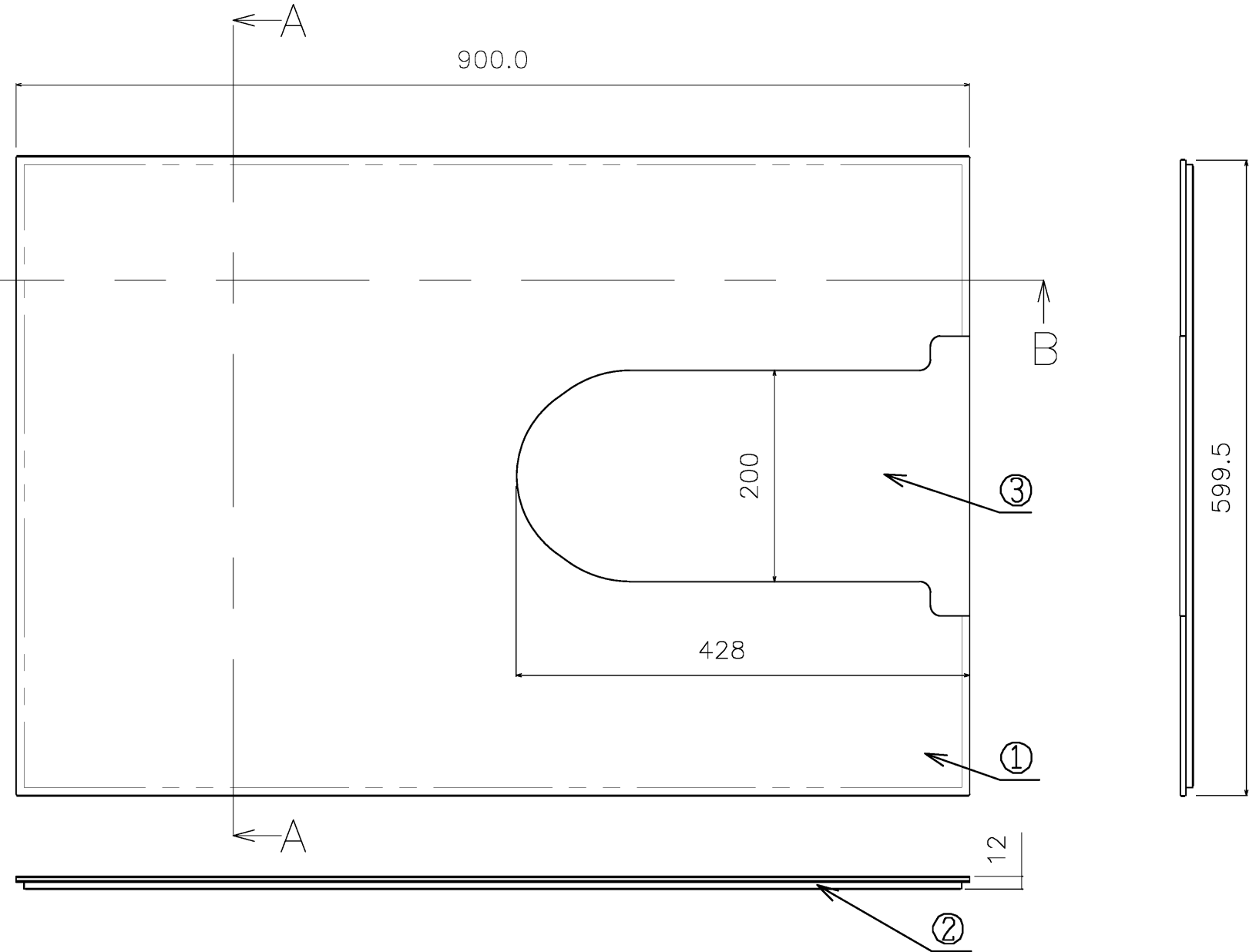
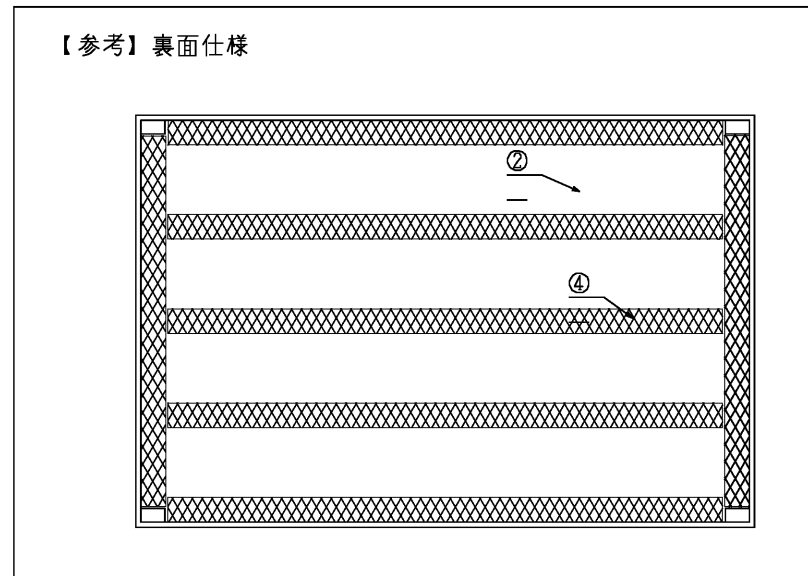
<付属品>
専用接着剤 (333ml) × 1

<同梱部材>
接続部材 (3.6×10×870mm) × 2
※やといザネ用、発注不可

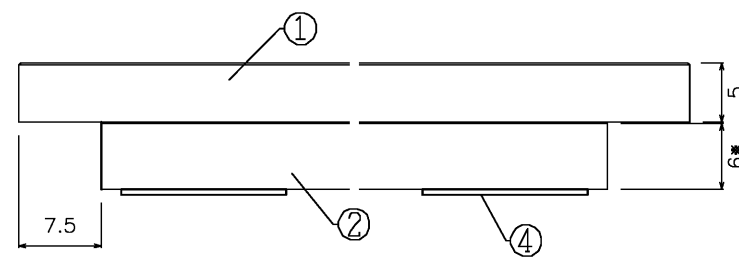
<カラーバリエーション>

プラスターホワイト	#31
ストラティベージュ	#32
パーチドグレー	#33

【参考】裏面仕様



A-A断面図



B-B断面図

※②③厚さ共通

TOTO		第三角法	単位 mm	名称 ハイドロセラ・トイレフロアJ
製図 森岡	検図 萩木	日付 '22.7.1	尺度 1:8	品番 ACF805#**
備考				図番 AGF805A