

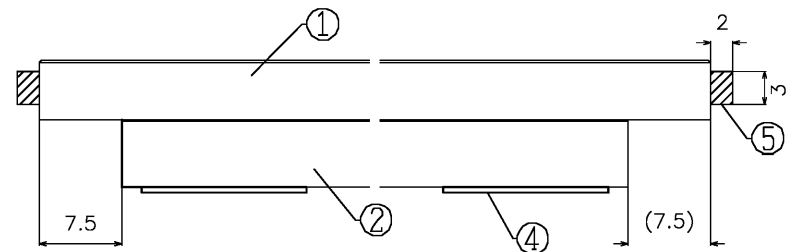
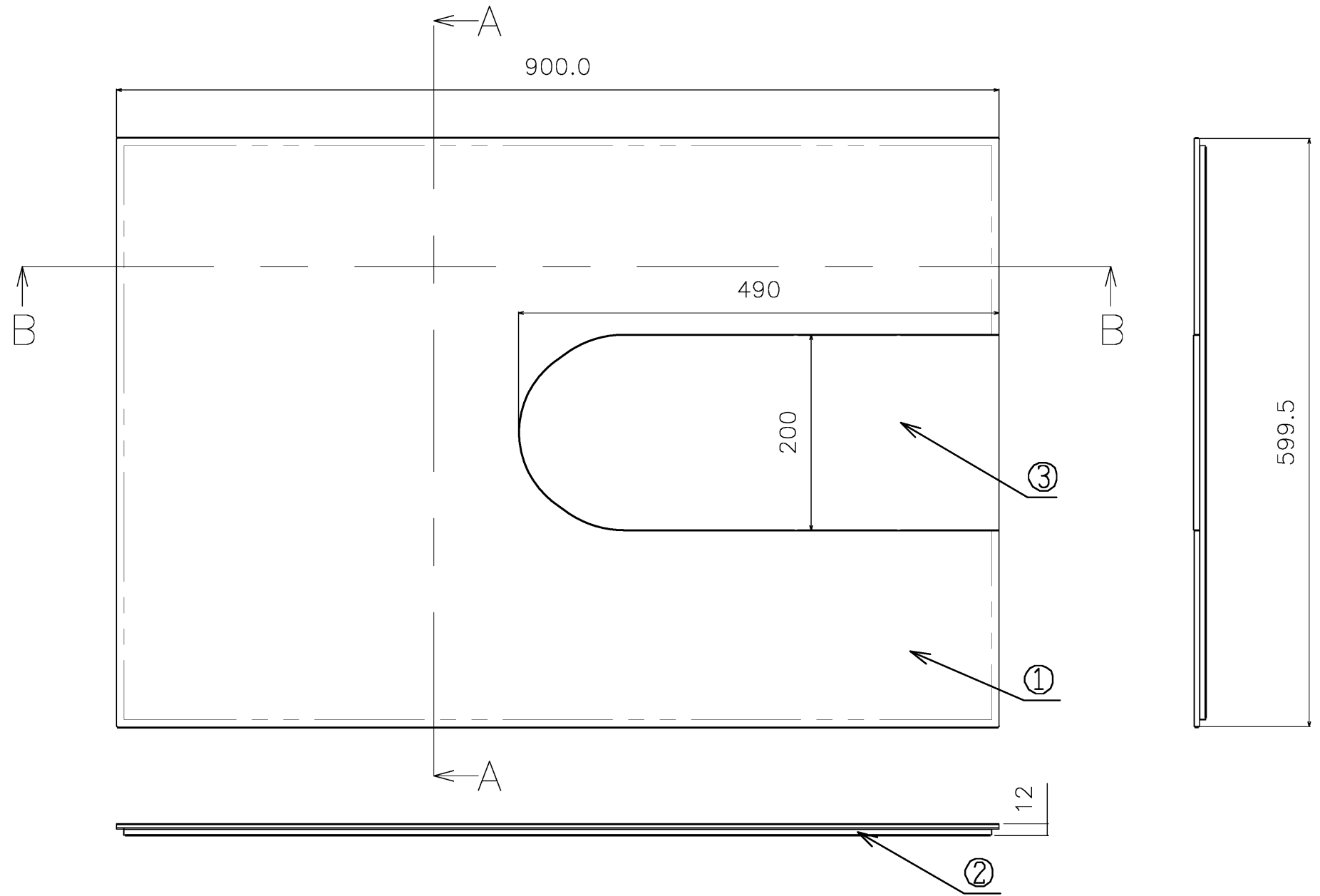
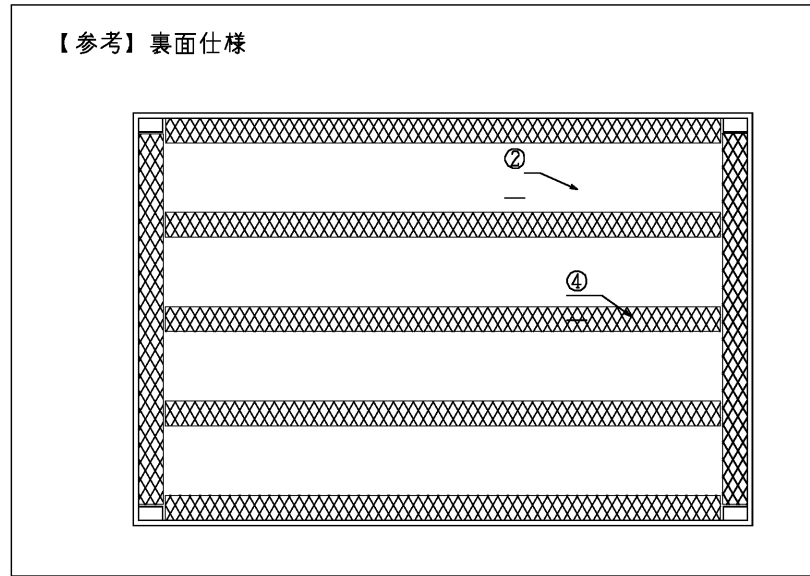
対応便器	GG-800 ピュアレストEX	
構成部材名称	仕様	
① 磁器板	BI 施釉	
② 基材	ケイ酸カルシウム板	
③ 中板		
④ 両面テープ	ポリエチレン性テープ	
⑤ 緩衝材	ポリオレフィン発泡体	

<付属品>  
専用接着剤 (333ml) × 1

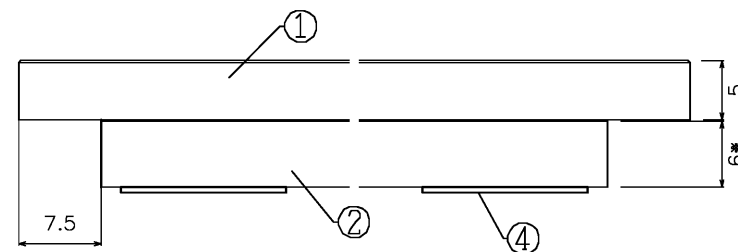
<同梱部材>  
接続部材 (3.6×10×870mm) × 2  
※やといざネ用、発注不可

<カラーバリエーション>

プラスターホワイト	#31
ストラティベージュ	#32
パーチドグレー	#33



A-A断面図



B-B断面図

※②③厚さ共通

<b>TOTO</b>		第三角法	単位 mm	名称 ハイドロセラ・トイレフロアJ
製図 森岡	検図 森岡	日付 22.7.1	尺度 1:8	品番 AGF807#**
備考				図番 AGF807A