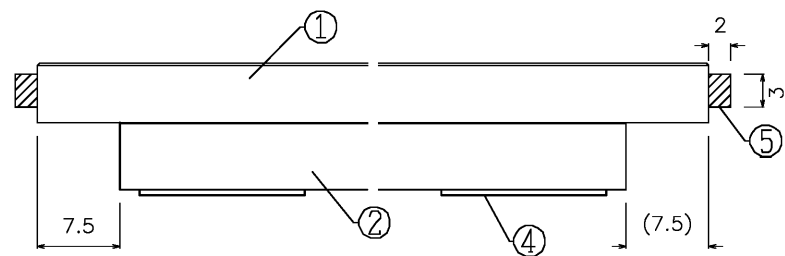
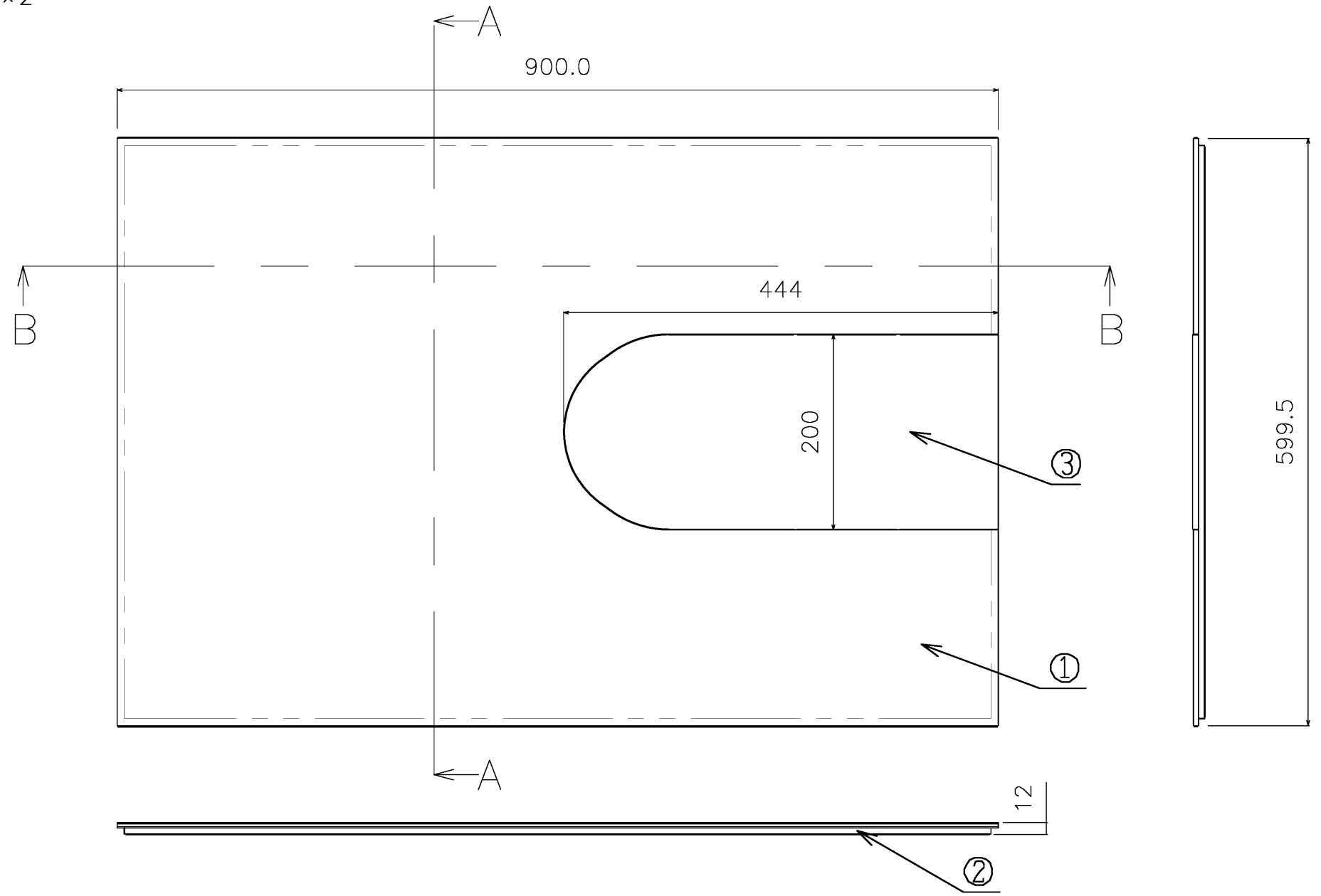
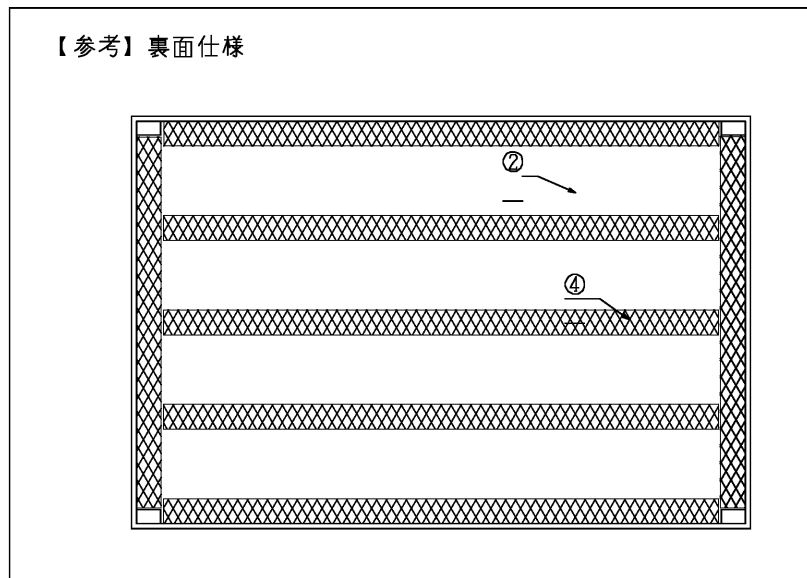


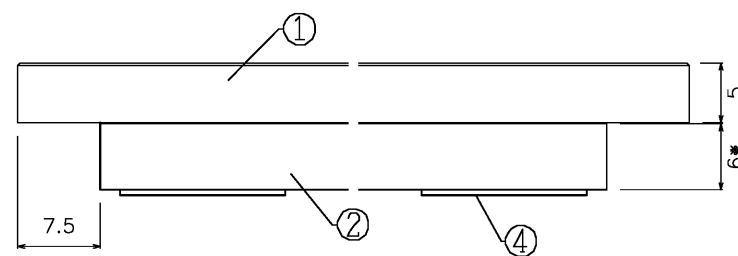
対応便器	WL一体型便器ZJ
構成部材名称	仕様
① 磁器板	BI 施釉
② 基材	ケイ酸カルシウム板
③ 中板	
④ 両面テープ	ポリエチレン性テープ
⑤ 緩衝材	ポリオレフィン発泡体

<カラーバリエーション>	
プラスターホワイト	#31
ストラティベージュ	#32
パーチドグレー	#33

<付属品>
 専用接着剤 (333ml) × 1
 <同梱部材>
 接続部材 (3.6×10×870mm) × 2
 ※ やといざね用、発注不可



A-A断面図



B-B断面図

※ ②③厚さ共通

TOTO		第三角法	単位 mm	名称
製図 森岡	検図 萩木	日付 '22.7.1	尺度 1:8	ハイドロセラ・トイレフロアJ
備考				品番 AGF811#**
				図番 AGF811A