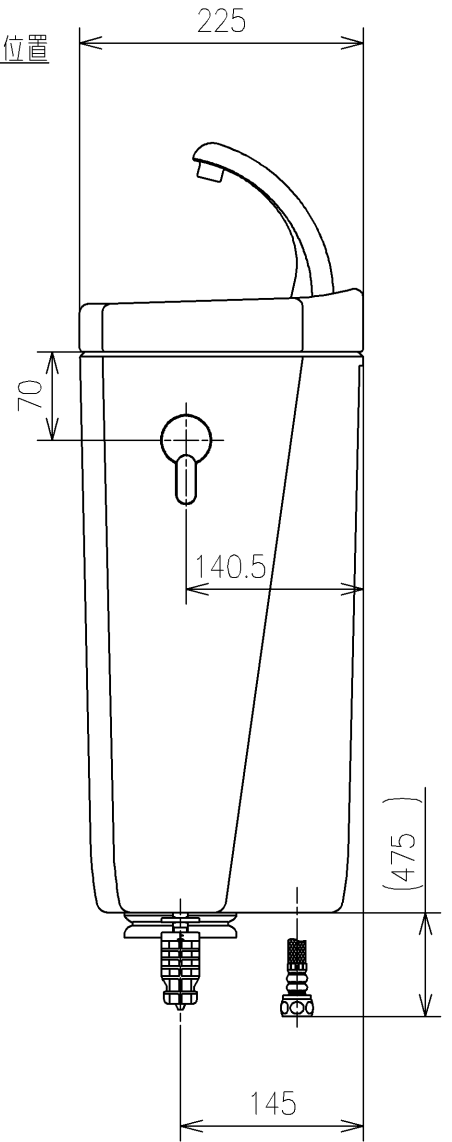
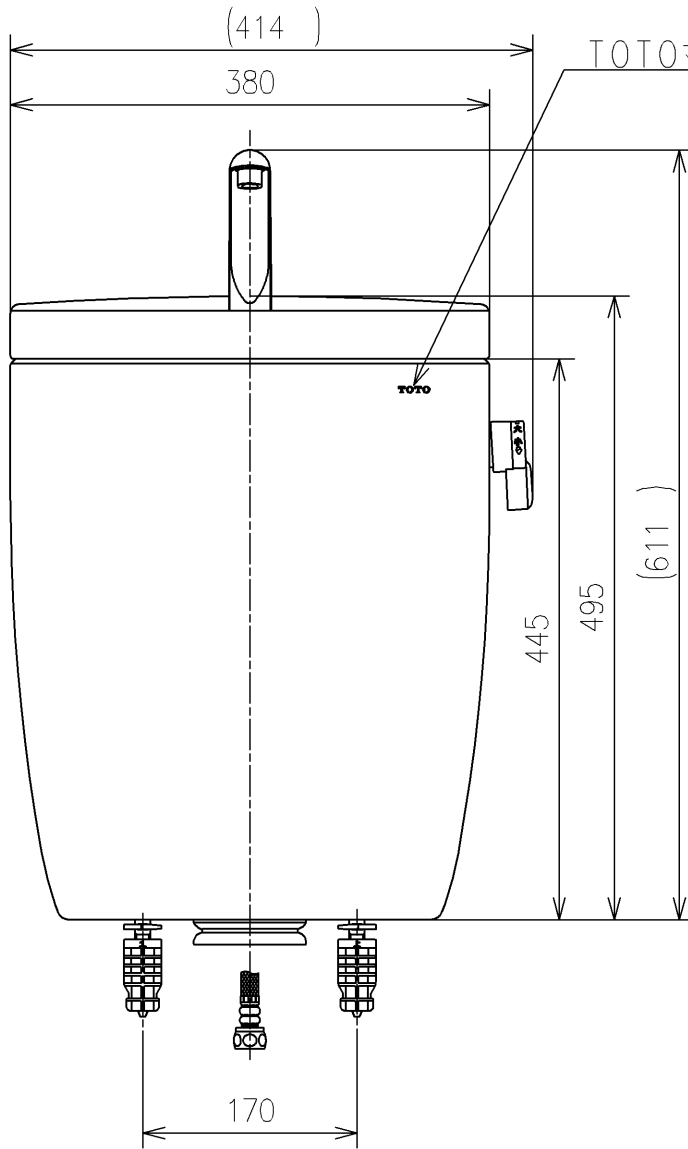
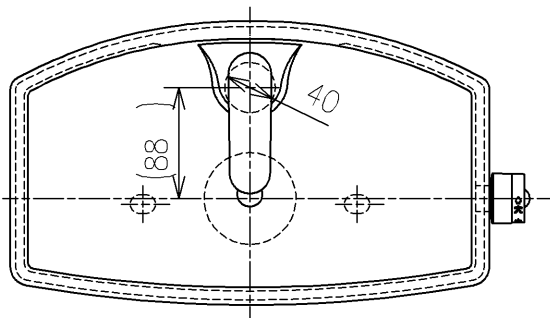


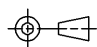
生産中止図面

2023/07

<付属品>

- レバーハンドル x 1
- 手洗金具 x 1
- 排水バッキンユニット x 1
- 取付ボルトユニット x 1
- カバー x 1
- コードクランプ x 1
- 説明書 x 1
- 取扱説明書 x 1
- 施工説明書 x 1



TOTO			単位	mm	名称				
			製図	米	検図	稲垣 新川	日付	19/03/25	尺度
備考					品番	SH391BAK			
					図番	SH391BAK=D2			
A4					ページNo	1/1	(改)		