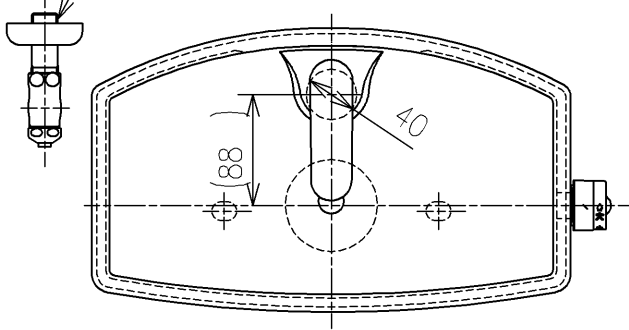


生産中止図面

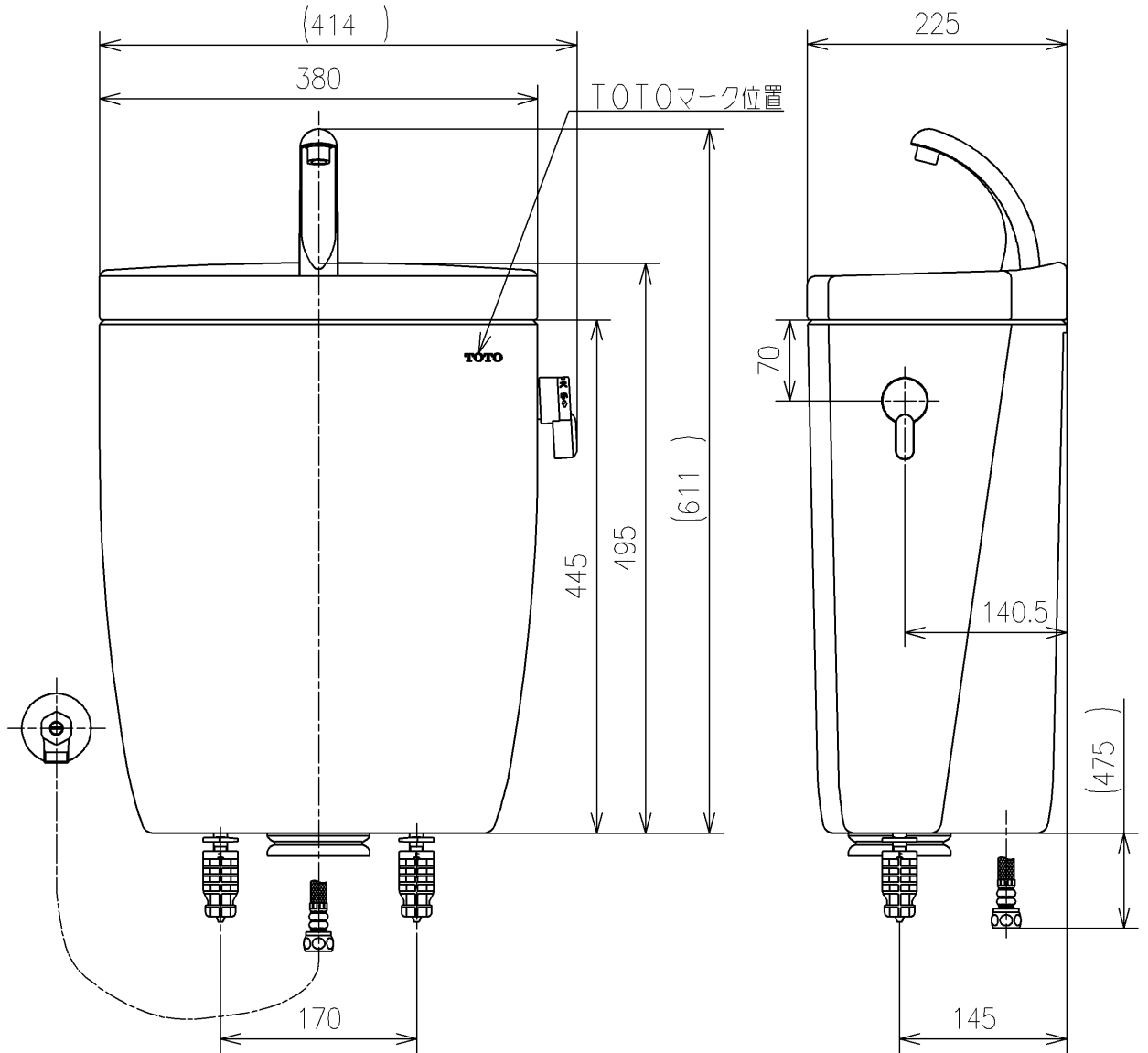
2023/07

R1/2



<付属品>

- レバーハンドル部 ×1
- 手洗金具 ×1
- 取付ボルトユニット ×1
- アングル形止水栓13 ×1
- 浮玉 ×1
- 排水パッキンユニット ×1
- 取扱説明書 ×1
- 施工説明書 ×1
- 説明書 ×1



止水栓は床、壁共通使用可

			単位	mm	名称	
			製図	検図	日付	尺度
米	稲垣 新川	19/03/25	1:6		品番	SH391BA
備考 防露式					図番	SH391BA=D2
A4					ページNo .	1/1 (改)