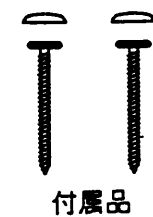
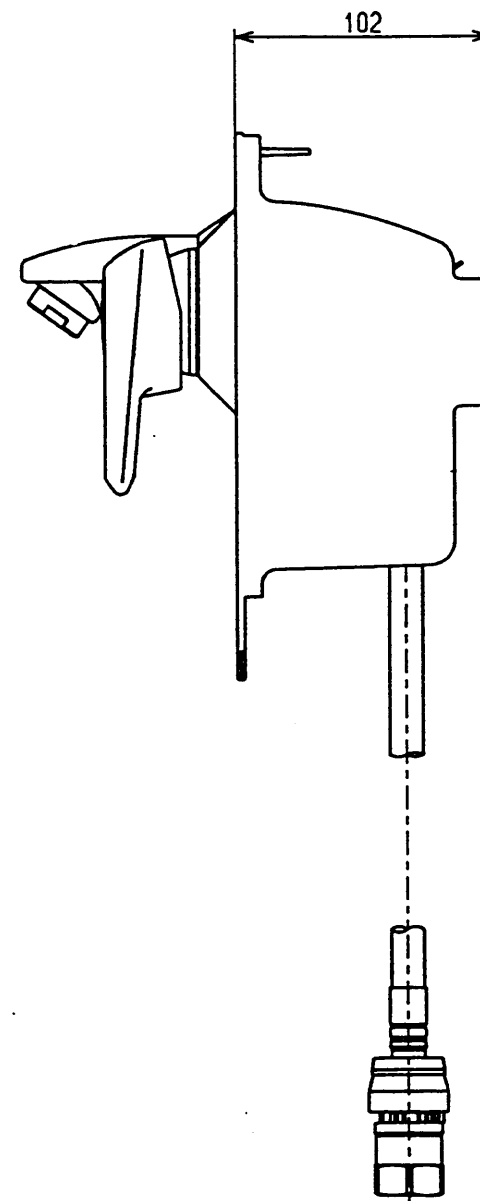
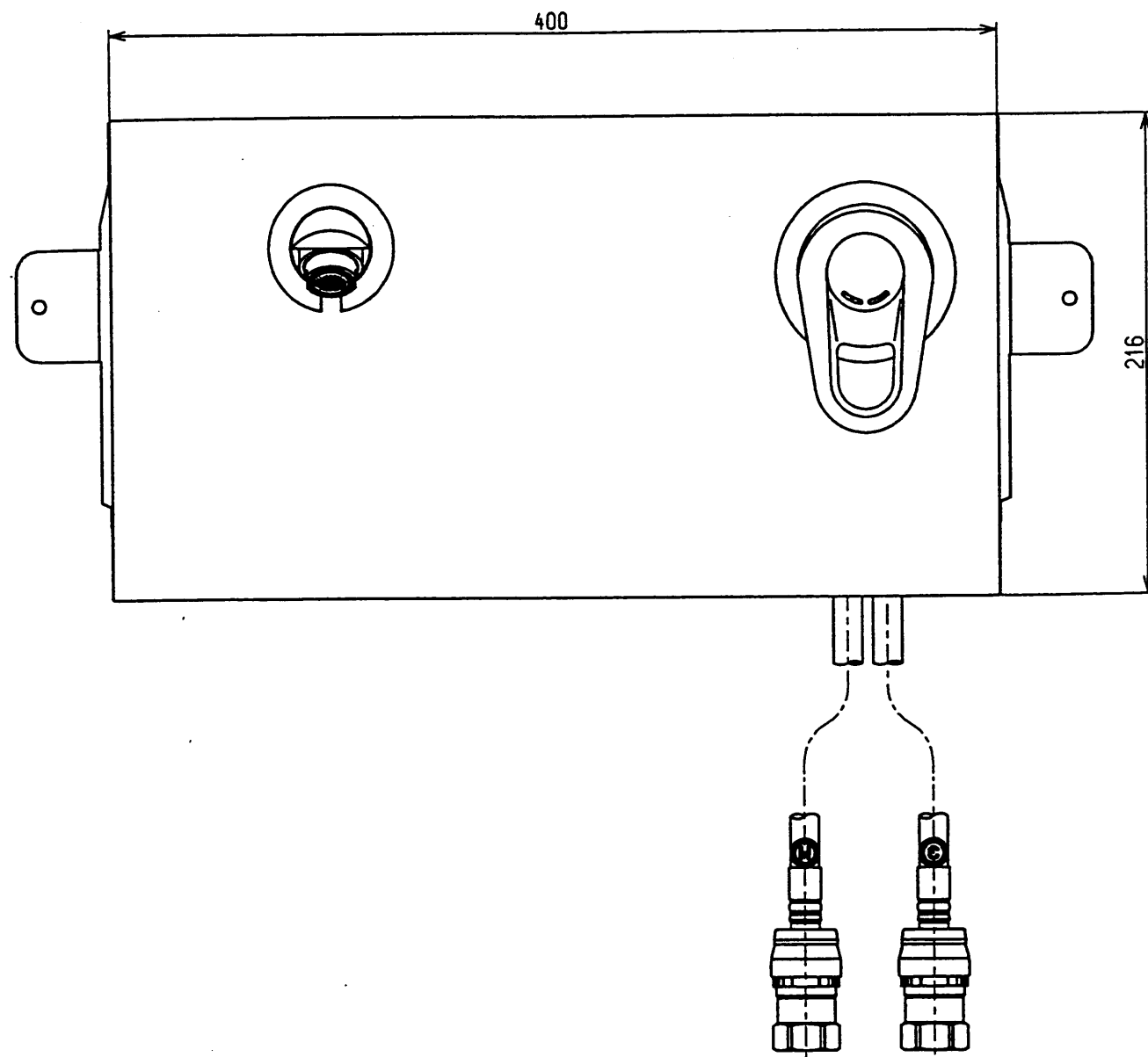


生産中止図面

2003/07



東陶機器株式会社		三角法	単位 mm	名称
製図 幸	検図 末松	日付 99.1.12	尺度 1:3	シングルレバー混合栓 (吐水ロタイプ)
備考				品番 LTL481UFX