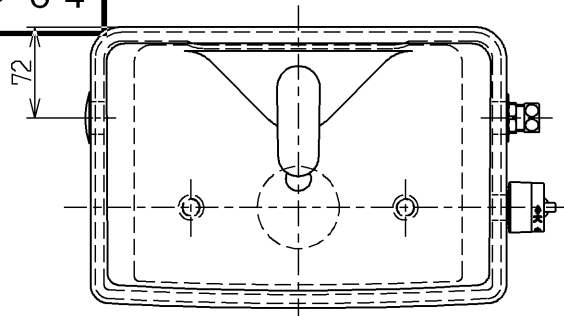
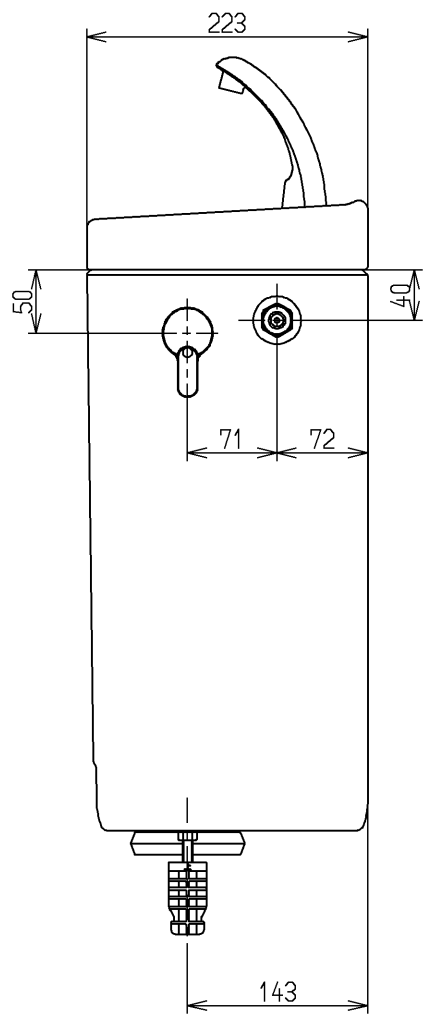
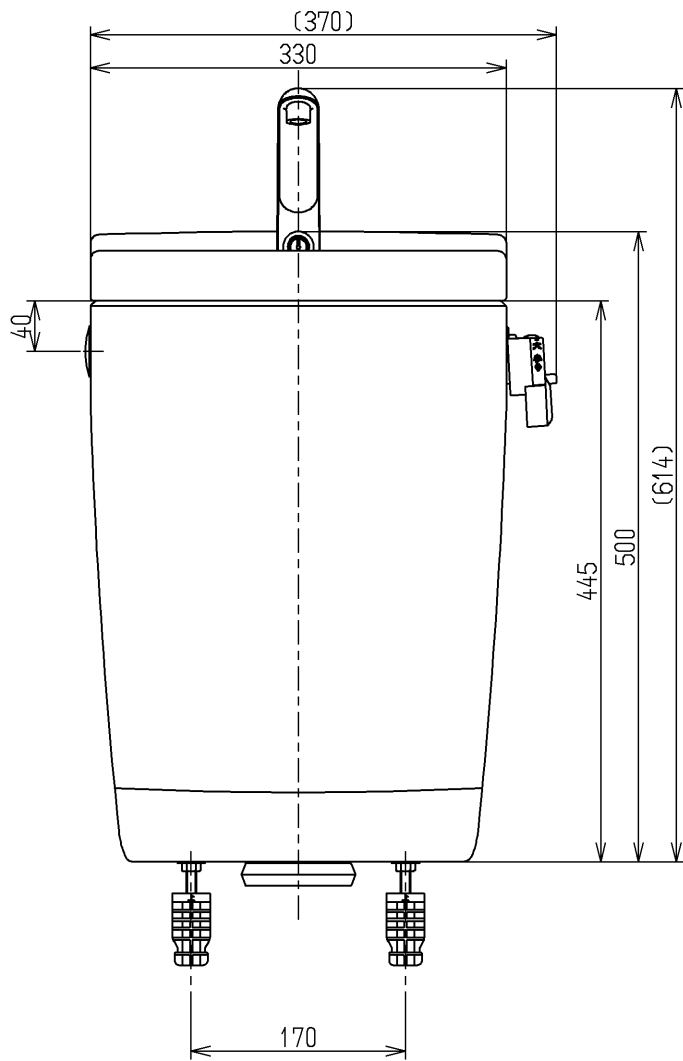


生産中止図面

2017/04



- <付属品>
 レバーハンドル × 1
 手洗金具 × 1
 取付金具 × 1



TOTO			単位 mm	名称
製図 畑迫	検図 米	日付 新川 17.04.19	尺度 1:6	寒冷地用防露式手洗付密結形ロータンク
備考				図番 SS671BNKR