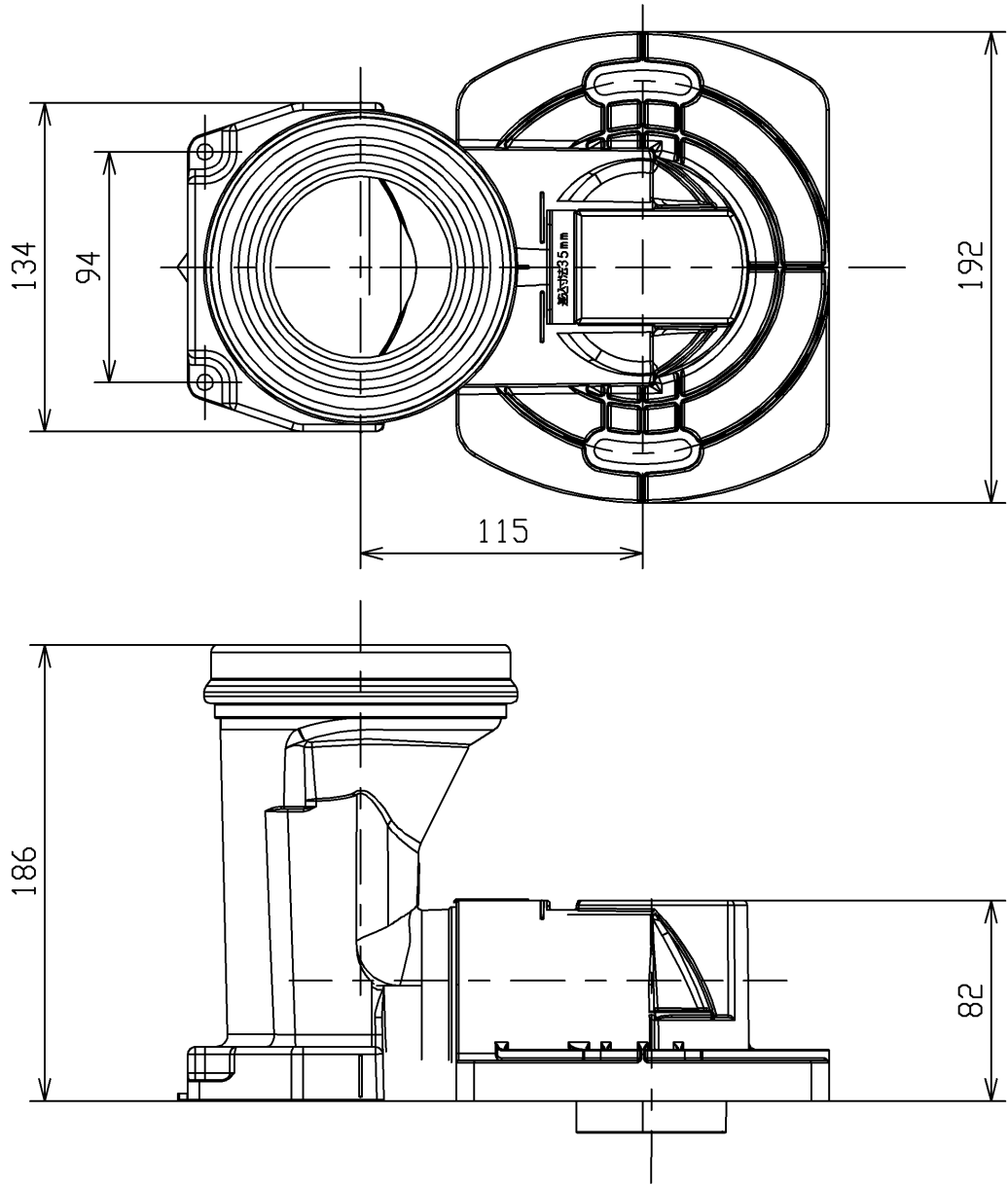


<付属品>

- 固定具類（便器前固定、排水ソケット用） X 1
- 固定具類（便器後固定用） X 1
- Pシール X 1
- 施工説明書 X 1
- 位置決めシート X 1



TOTO				単位 mm	名称 床排水ソケット
製図 米	検図 稲垣 新川	日付 18/08/21	尺度 1: 3		品番 HP497Y
備考					図番 HP497Y=D2
A4		ページNo .	1 / 1	(改)	