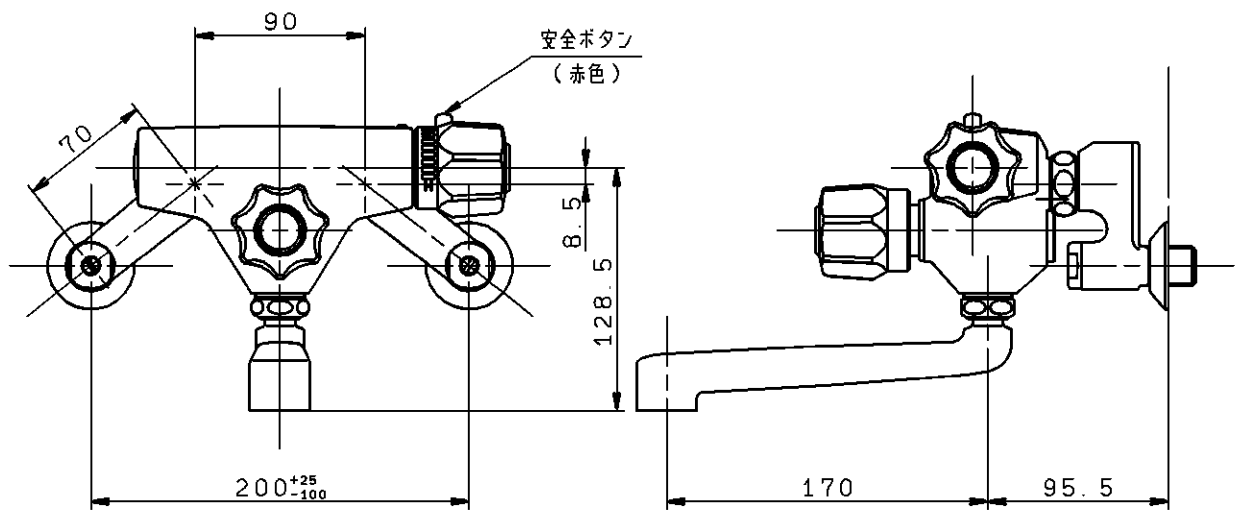
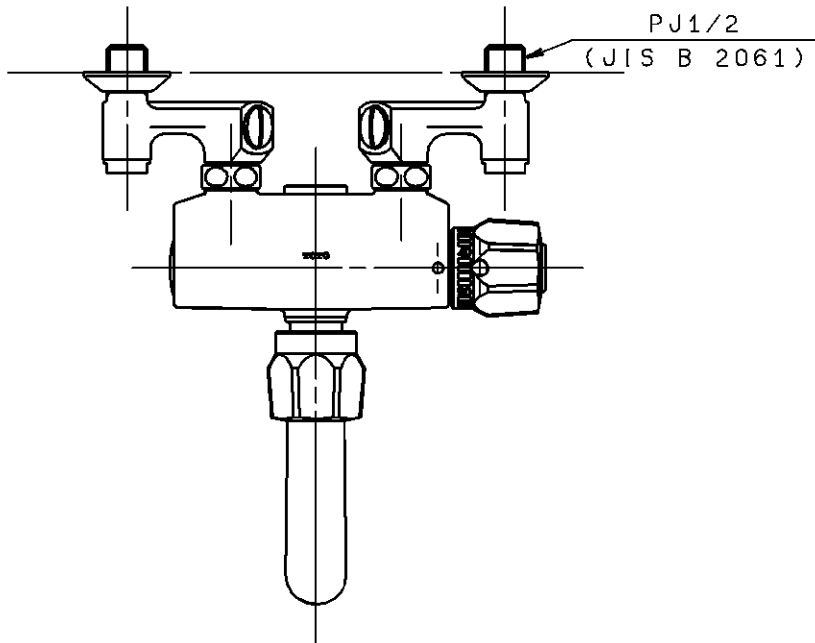


生産中止図面

1997/03



東陶機器株式会社

第三角法

単位
mm

名称

製図 山口 検図 安藤 松井

日付
4. 5. 22

尺度
1 : 4

サーモスタット混合栓

備考

逆止弁付

品番

TM45AGR