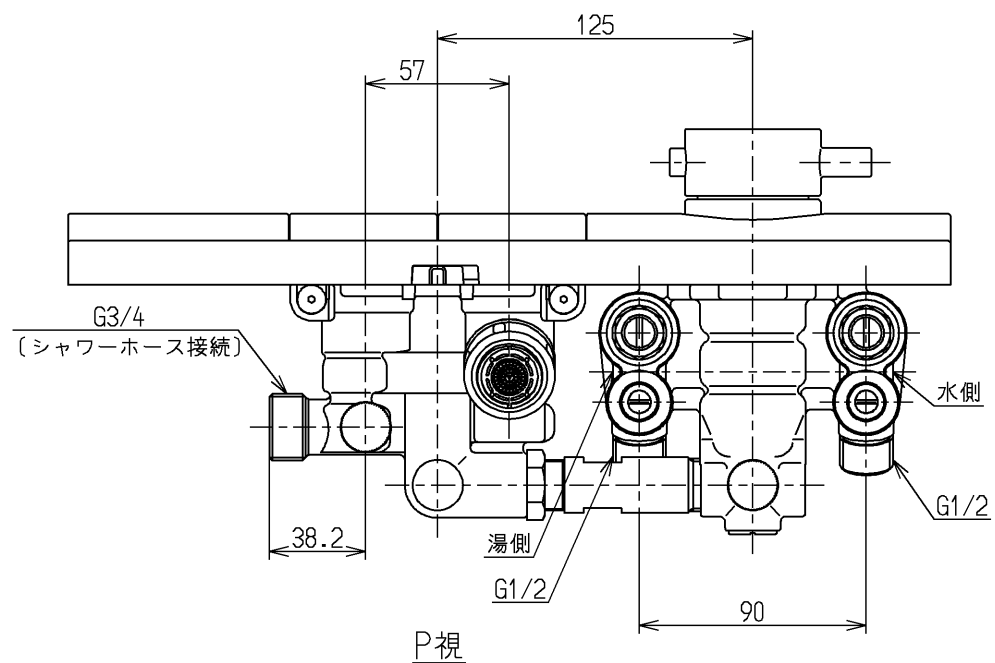


チャイルドロック(チャコールグレー)
水を出した状態で、チャイルド
ロックを操作しないでください

少なくなる 多くなる

吐水流量調節ハンドル
(回転角度90°)



| 仕様 | | |
|--------|---|--|
| 用途 | 一般住宅用 | |
| 給水圧力 | 最低必要水圧 | セットするシャワーヘッドの仕様をご確認ください。 |
| | 最高水圧 | 0.75MPa(静水圧) ※快適にお使いいただくためには、0.2MPa程度の圧力をおすすめします。 |
| 使用可能水質 | 水道水または飲用可能な井戸水 | |
| 使用環境温度 | -20~40℃(0℃以下は水を抜いた状態) | |
| 最高給湯温度 | 85℃ | |
| 特記事項 | (1)湯圧が水圧より高くないように設定してください。 (2)給湯温度は、使用する温度より10℃以上高く設定してください。 (3)安全のため給湯温度は60℃給湯をおすすめします。 (4)湯水を逆に配管しないでください。 (5)浴室内などでスチームをご使用の際は、器具内の圧力上昇でハンドルの動きが悪くなる場合があります。 | |

やけど防止のため約45℃以上のお湯が出ないようにしています。

| 水道法適合品 | | 単位 | | 名称 |
|-------------|----------|----------|-----------|-----------------------------|
| TOTO | | mm | | 台付サーモ13 (埋込・寒)(浴室) (JIS) |
| 製図 坪井 | 検図 近藤 | 日付 寺岡 | 尺度 1:3 | 図番 |
| 備考 逆止弁付 | | | | TUB40B5RZN |