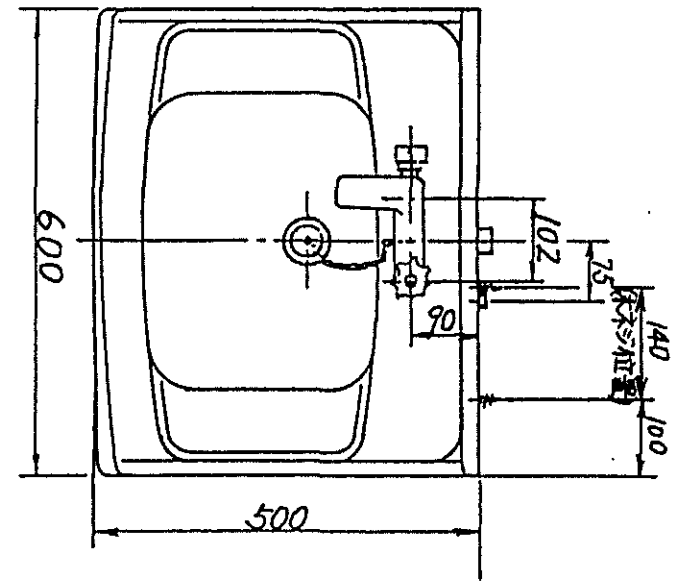
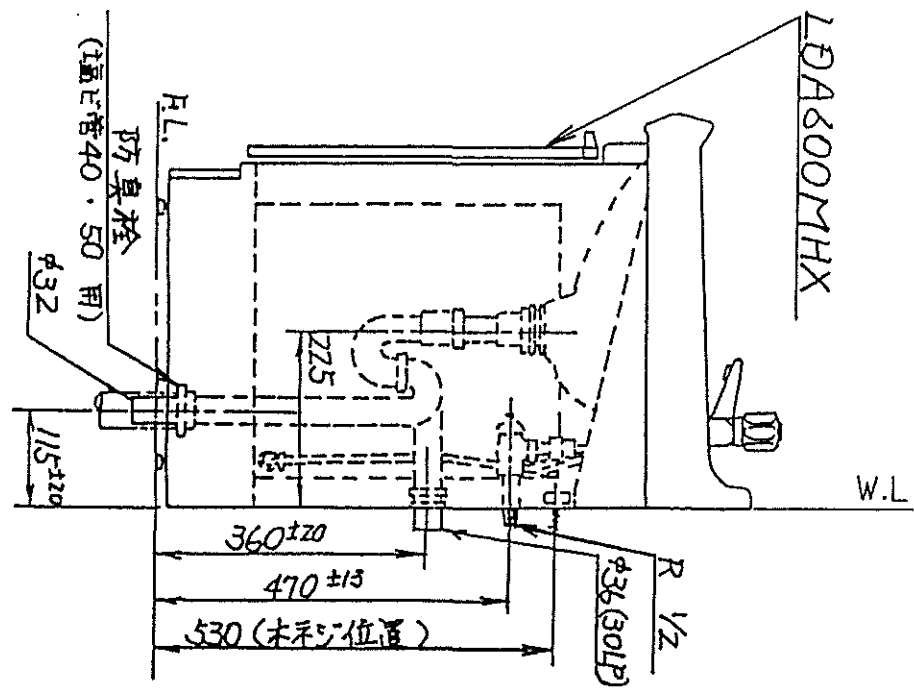
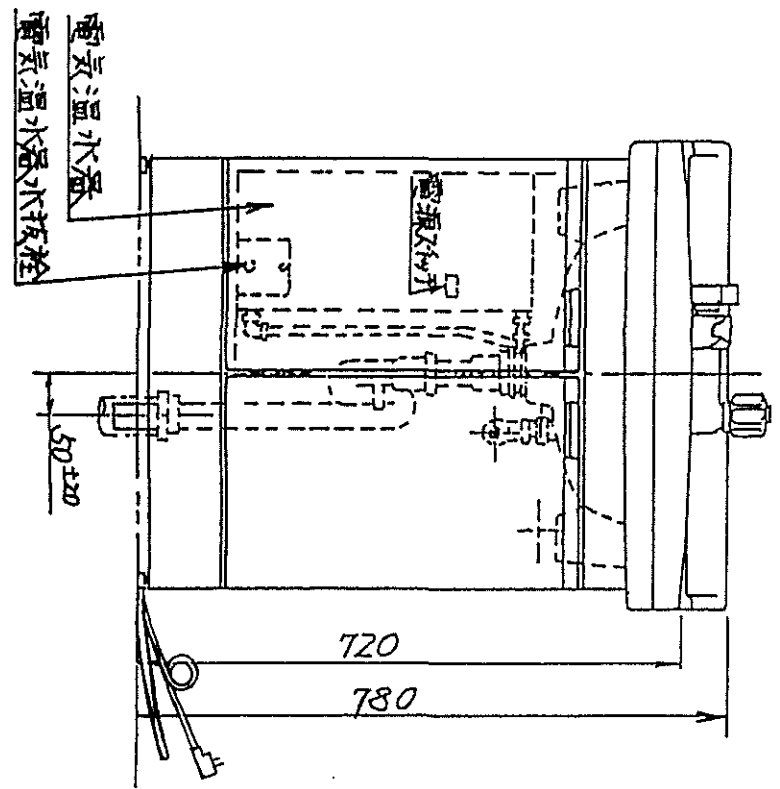


生産中止図面

1991/06



品番	本体色	扉色	洗面器色
LDA600MHXL	ポリエステル	ポリエステル	ポリエステル
LDA600MHXG	ポリエステル	ポリエステル	ポリエステル
排水工率差吸収範囲 円内±20mm			
給水工率差吸収範囲 円内±13mm			
ストラップ付 (プラスチック用)			
温水器 消費電力/505W			
使用電力/AC100V、50/60Hz			
フース線及びコード長さ / 2.2m			
タンク容量/11.5ℓ			
沸き上がり温度/85℃			

東陶機器株式会社		三角法	単位 mm	名称
製図 白石	検図 川上	日付	尺度	洗面化粧台
備考		92.2.26	フリー	品番 LDA600MHX