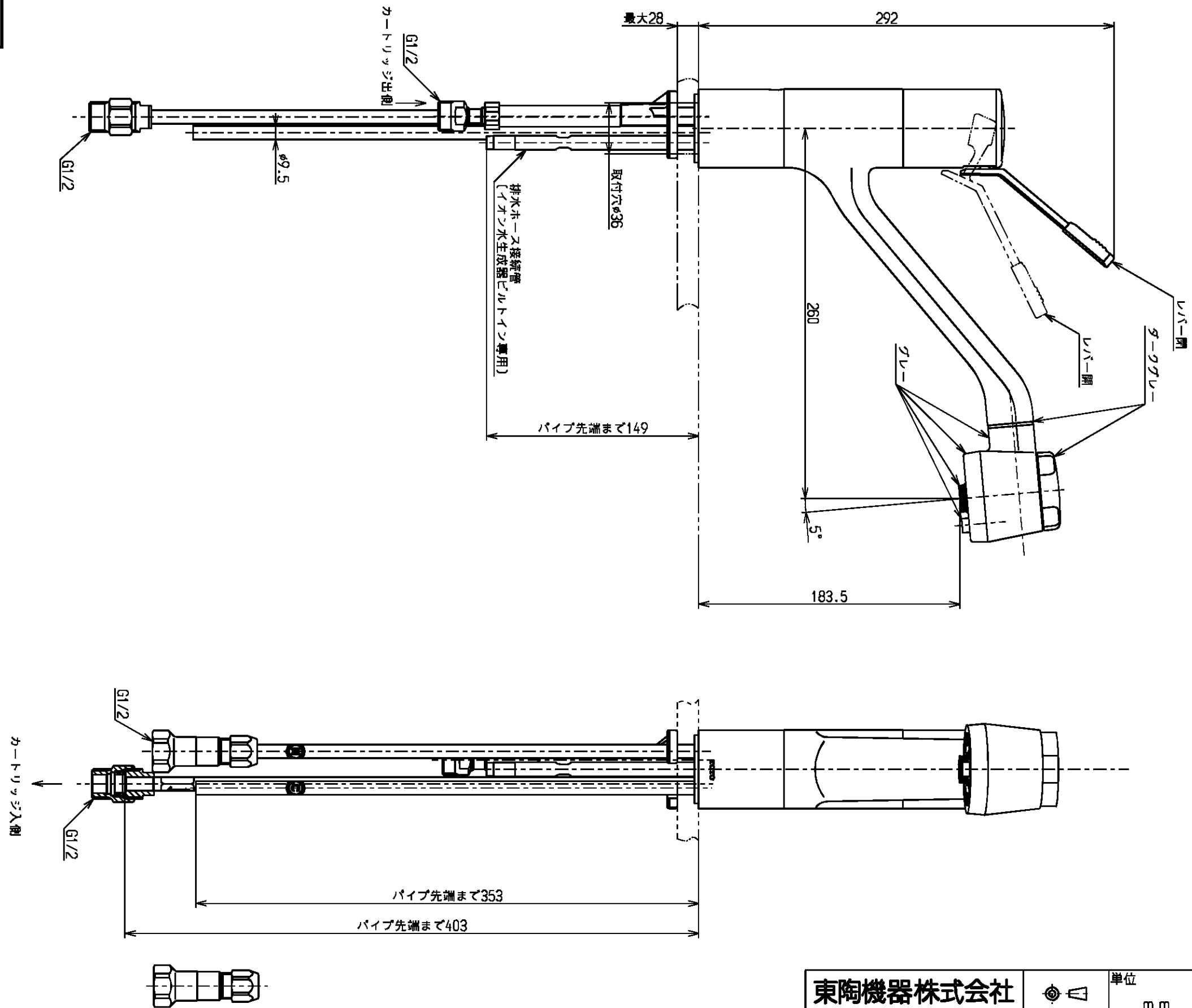


生産中止図面

2013/06



東陶機器株式会社		単位 mm	名称
製図 堀本	検図 井上	日付 97. 6.30	シングルレバー混合栓 (清水器用)
備考 逆止弁付 日本水道協会検査品		尺度 1:3	図番 TK188BSX