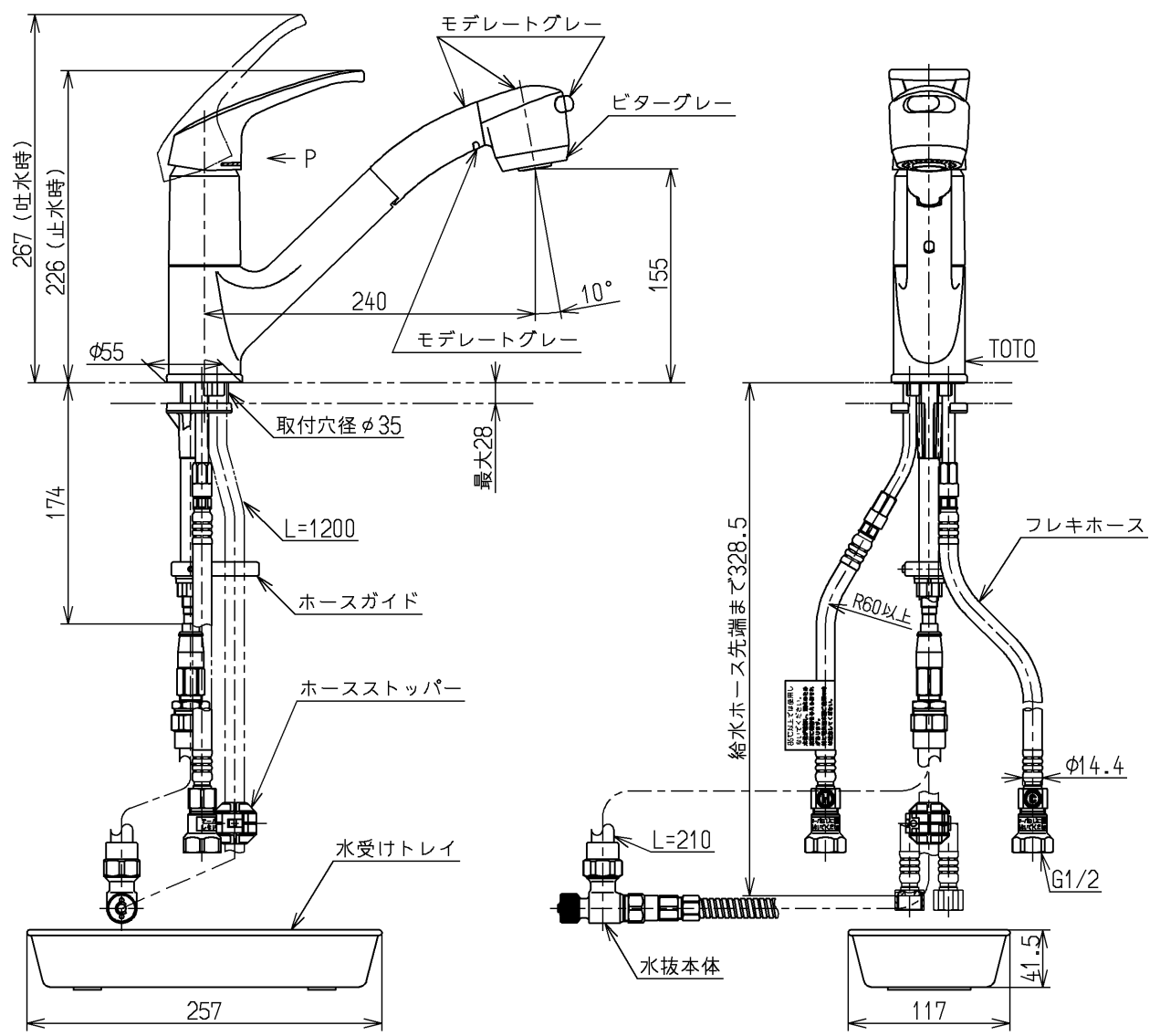
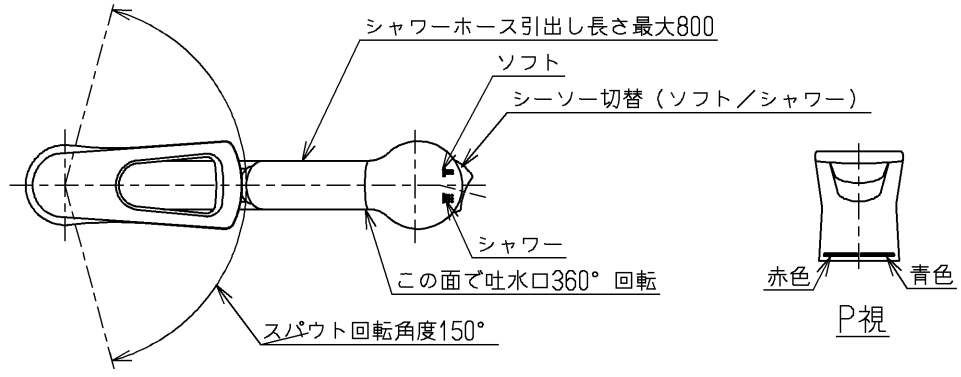


生産中止図面
2005/01



ウォーターハンマー低減機構内蔵
給湯温度は最高85℃までお使いください
※露出部は艶出しニッケルクロムめっき (下地磨き仕上げ有り)
他は生地品

住友林業 (株)

水道法適合品

TOTO			単位 mm	名称 台付シングル13 (シャワー・ソフト・ 逆止弁無・寒) (台所) (JIS)
製図 吉田	検図 松尾	日付 酒和 井 05.01.26	尺度 1:5	図番 TKJ32UBFR V15Z
備考 逆止弁付				