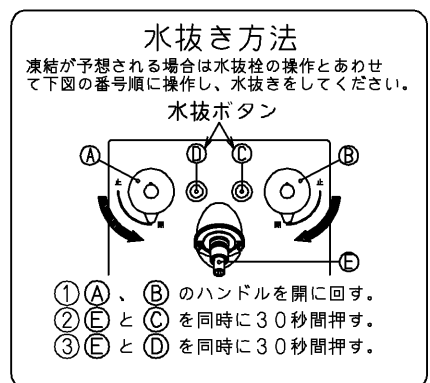
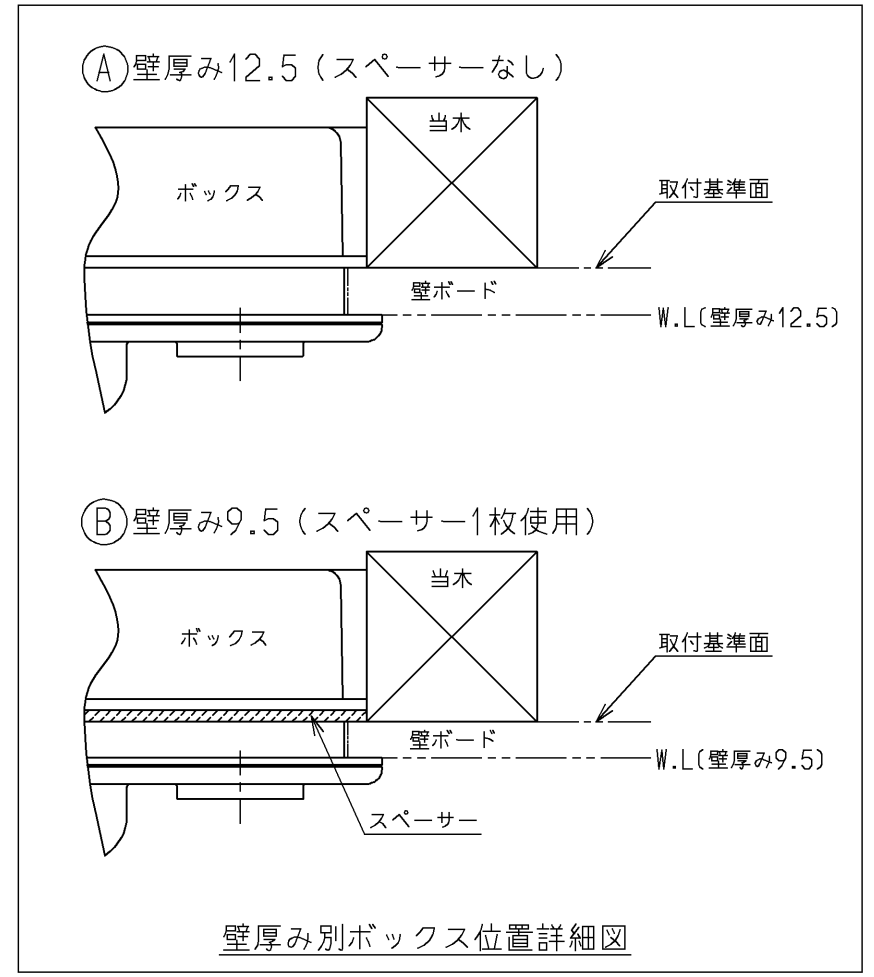
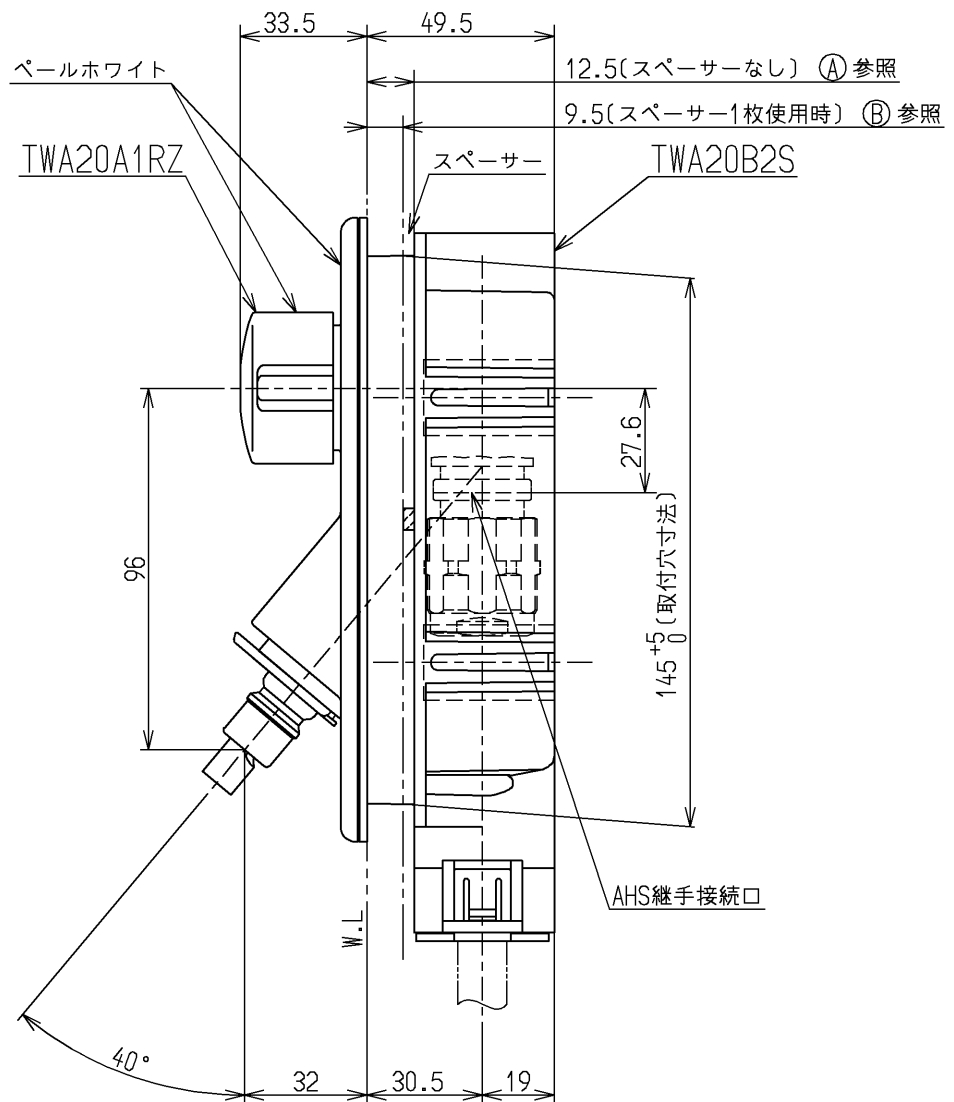
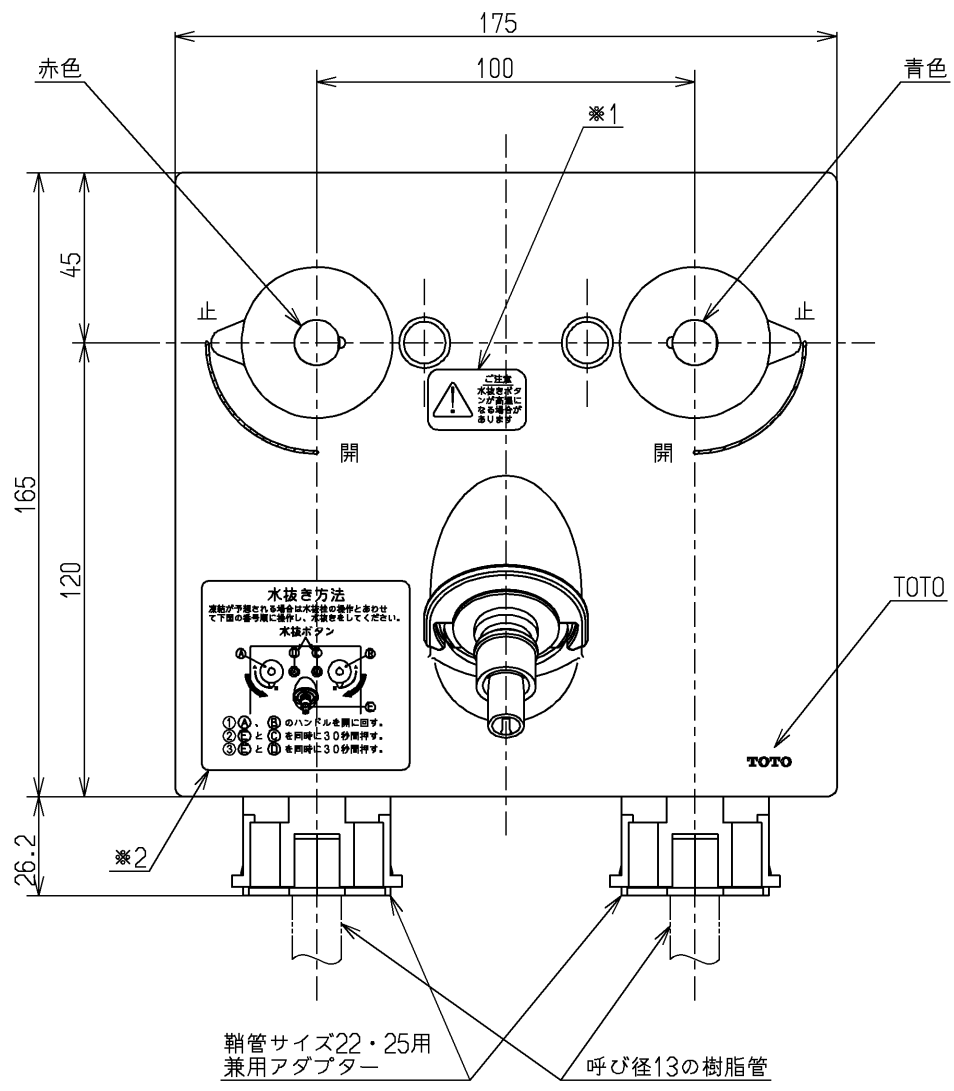


ご注意
水抜きボタンが高温になる場合があります



※1部詳細図(1:1)

※2部詳細図(1:1)



※樹脂管として取付け可能なものは以下の通り。
尚、樹脂管の性能に関しては配管メーカーに確認してください。

- ・JIS K 6769 架橋ポリエチレン管 M種 (E種 電気融着式は不可)
- ・JIS K 6787 水道用架橋ポリエチレン管 M種 (E種 電気融着式は不可)
- ・JIS K 6778 ポリブテン管
- ・JIS K 6792 水道用ポリブテン管

※TWAS20A1ZAのセット内訳は、TWA20A1RZ+TWA20B2Sです。

水道法適合品		単位		名称
TOTO		mm		洗濯機用横水栓
製図	検図	日付	尺度	埋込、ホース接続形、緊急止水、樹脂配管用、寒冷地用
中島	中島村	竹林	1:2	
備考				図番
緊急止水弁・逆止弁付				TWAS20A1ZA