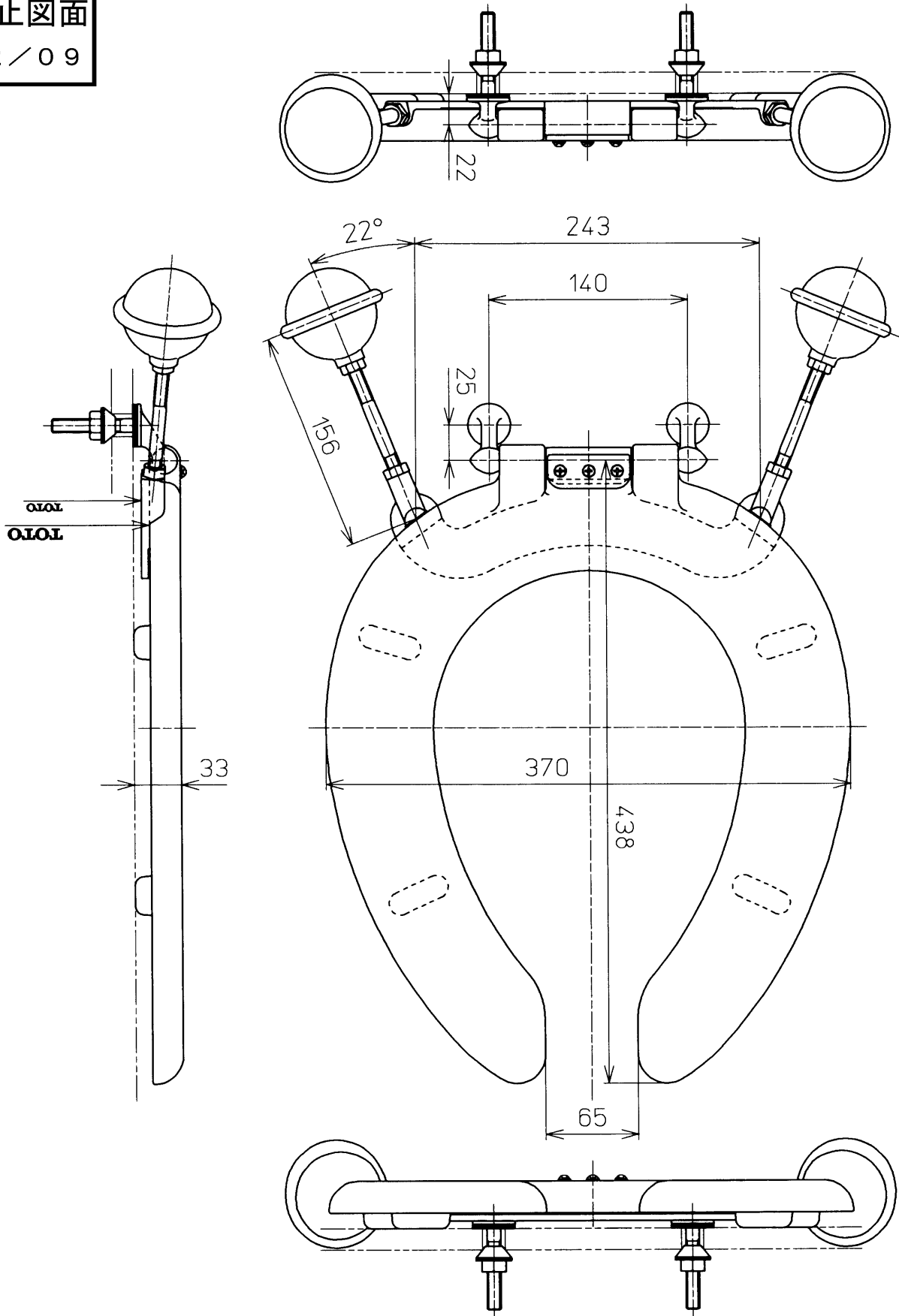


生産中止図面

1982/09



<p>TOTO</p>			単位	mm	名称
			日付		
製図	検図		96-06-28	1 : 4	品番
奥村	橋本 因間		備考	TC251M	
					図番
					TC251M=A1000
					ページNo.
					1-1 (改)