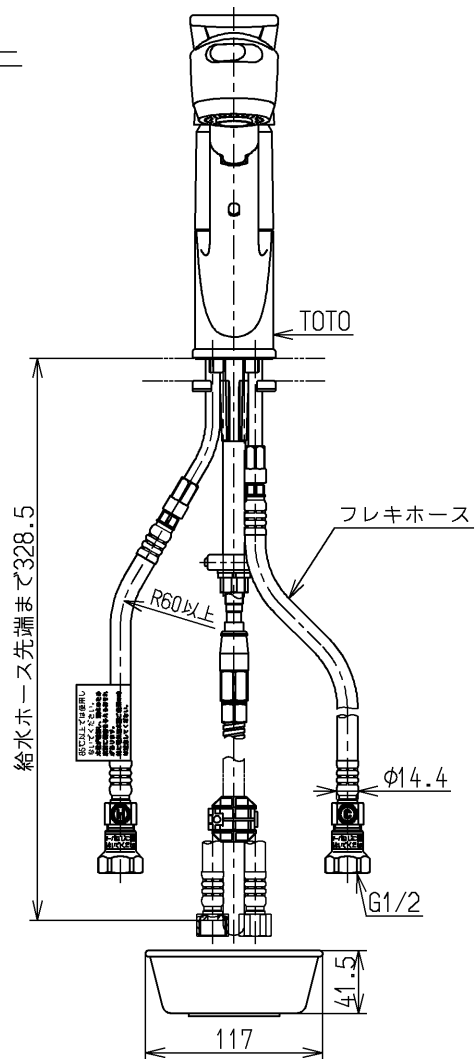
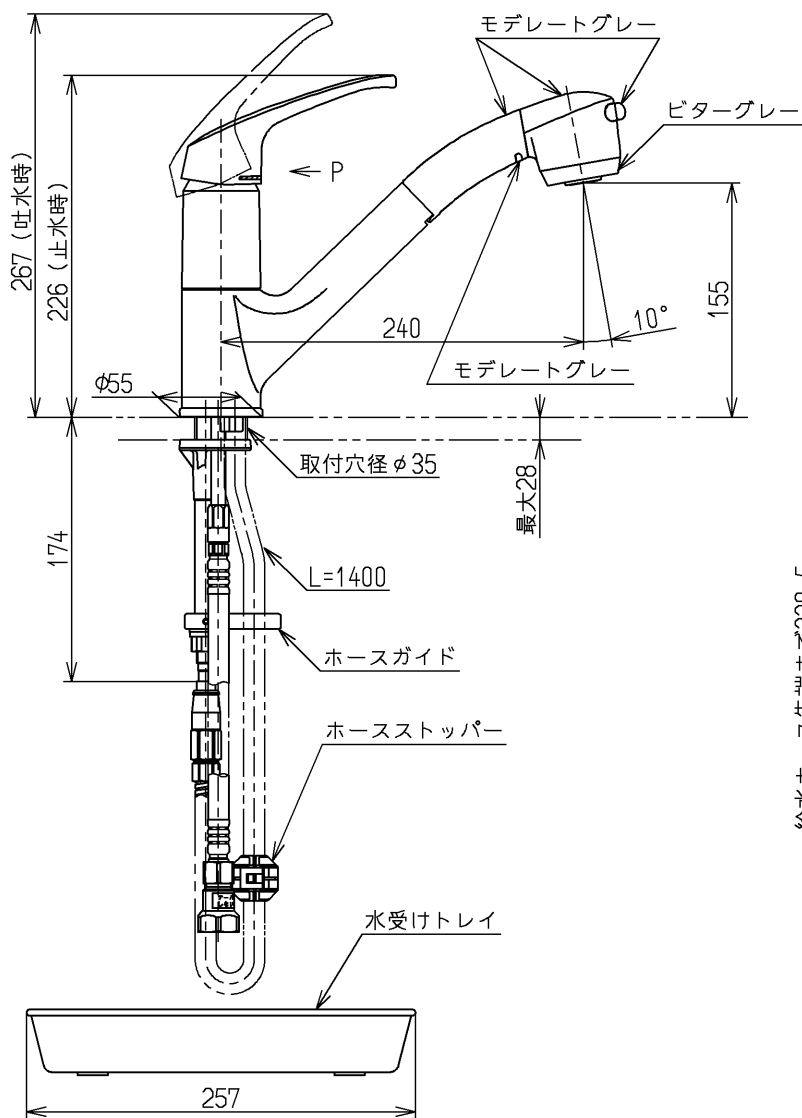
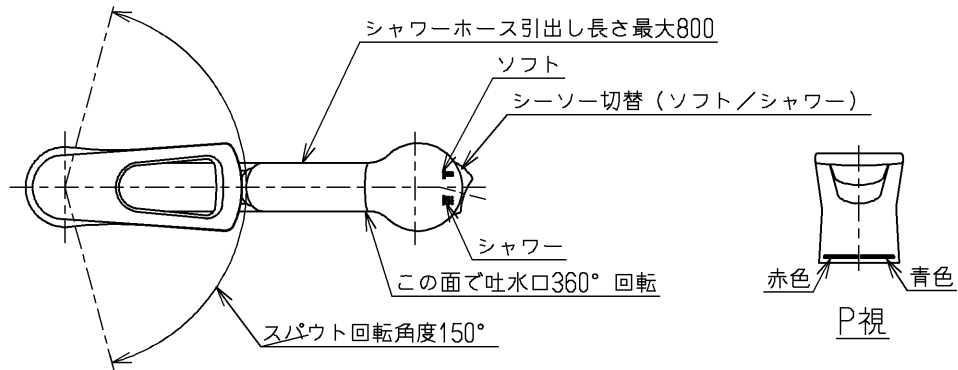


生産中止図面

2004/11



ウォーターハンマー低減機構内蔵
 給湯温度は最高85℃まででお使いください
 ※露出部は艶出しニッケルクロムめっき (下地磨き仕上げ有り)
 他は生地品

住友林業 (株)

水道法適合品

TOTO			単位 mm	名称 台付シングル13 (シャワー・ソフト) (台所) (JIS)
製図 後藤	検図 松尾	日付 酒和 04.11.04	尺度 1:5	図番
備考 逆止弁付				TKJ32UBFR V15