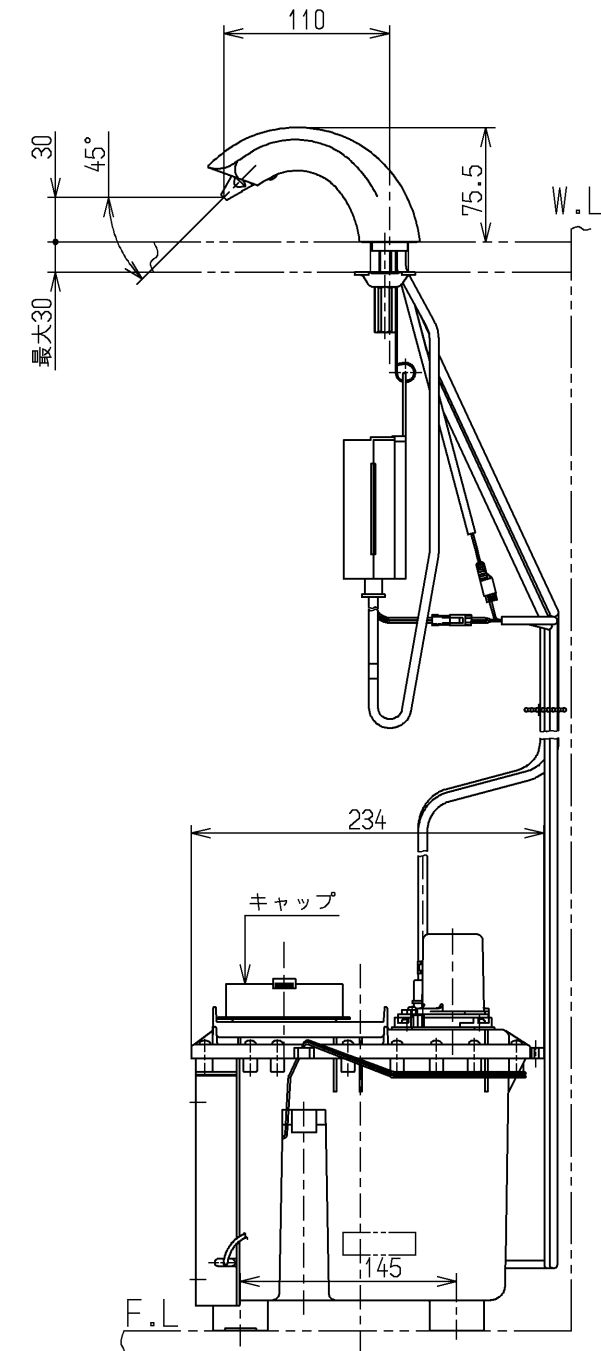
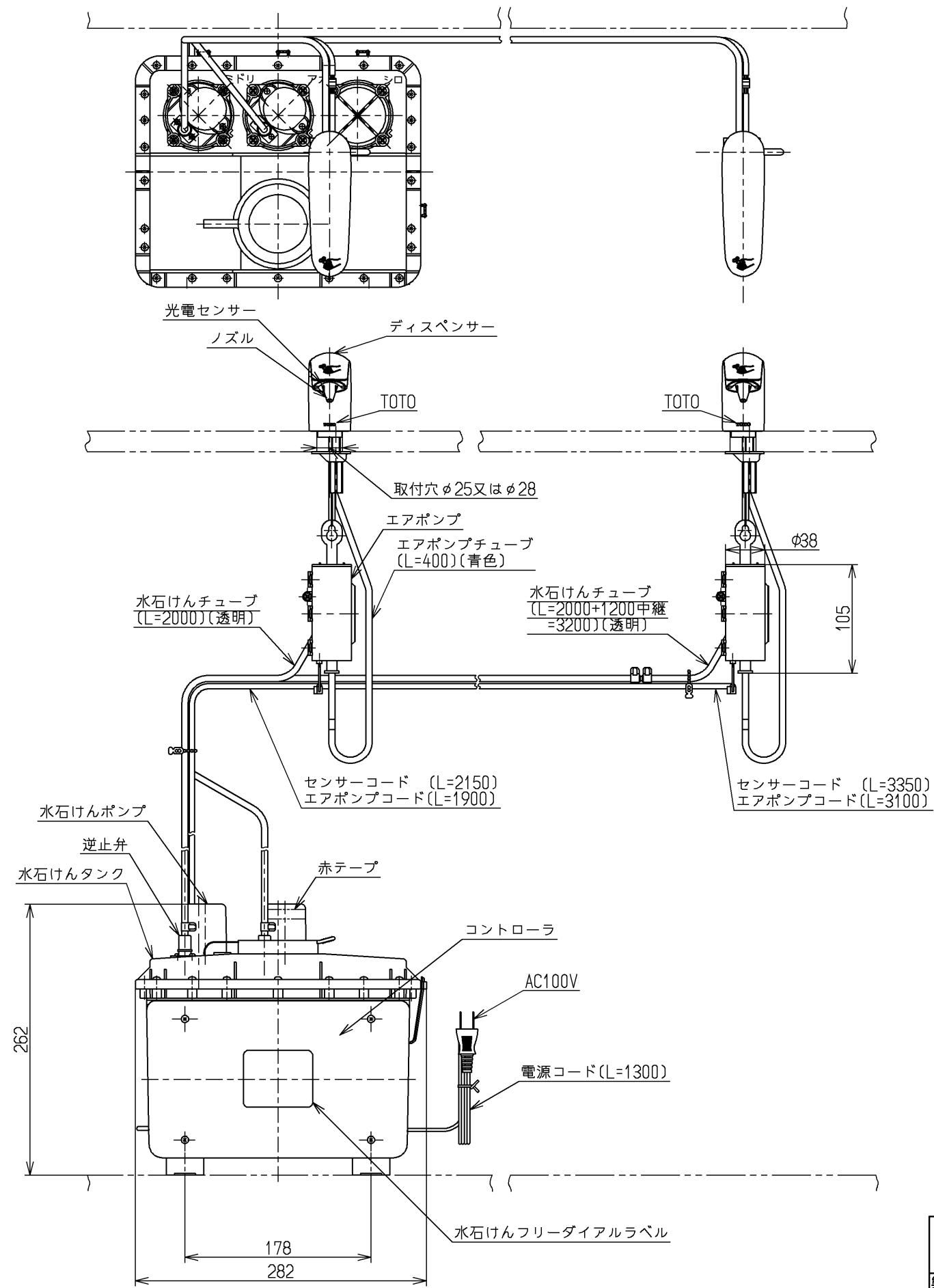


生産中止図面

2005/09



TOTO石けん液をお使いください
インバータや赤外線を用いた他の機器により誤作動することがあります

TOTO		単位 mm	名称
製図 島本	検図 金丸	日付 05.05.27	自動水石けん供給栓 (タンク補給ノムース状ノ2連)
備考			図番 TES122M