

* 定格：AC100V-320W 50/60Hz

- ・最低必要水圧0.05MPa(流動時)
0.05MPa以下の場合、ウォシュレットの水勢が弱くなります。
- ・最高水圧は0.75MPaです。

注1：左給水専用です。

* 給排水位置が適切でないと、止水栓が製品に干渉することがあります。

* 製品背面に電源を設けないでください。

コンセントが製品と干渉し、抜き差しができない場合があります。

* 電源コンセントは水や小水がかからない位置に設置してください。

また、壁給水の真下部に電源コンセントを設置したり、給水用ホースと電源コンセントを接触させないでください。感電・発火の原因になります。

* 本体左右側面は、給水フィルター・脱臭フィルターお手入れ時の取りはずしなどのため、150mm以上の空間を確保してください。

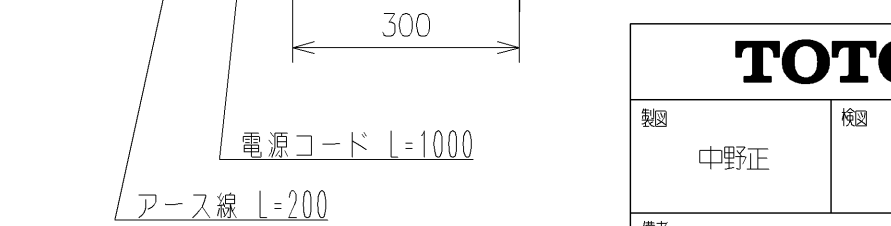
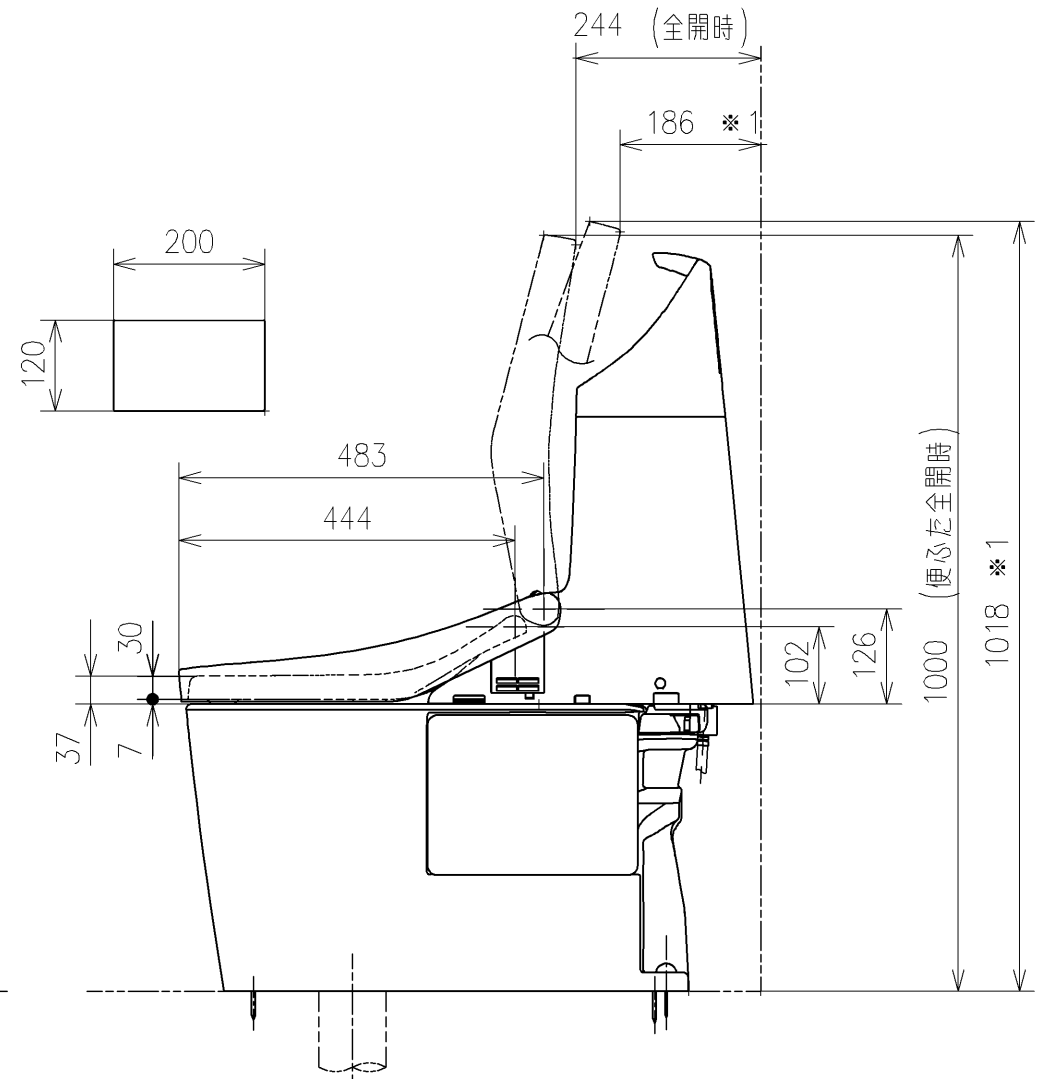
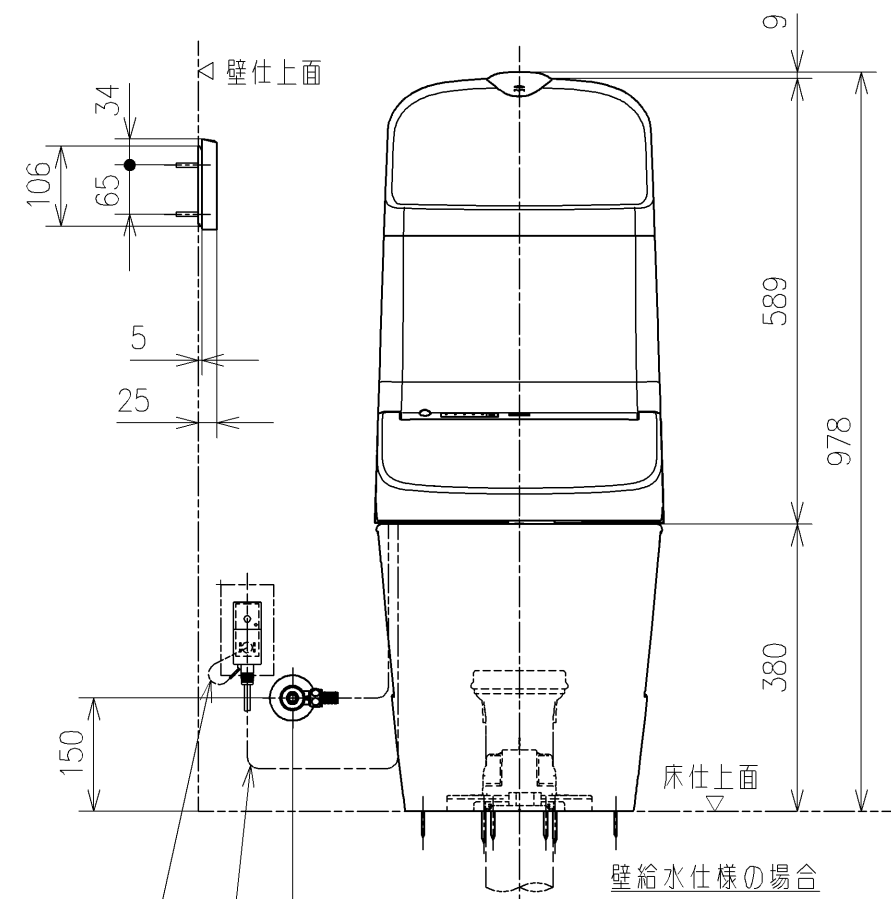
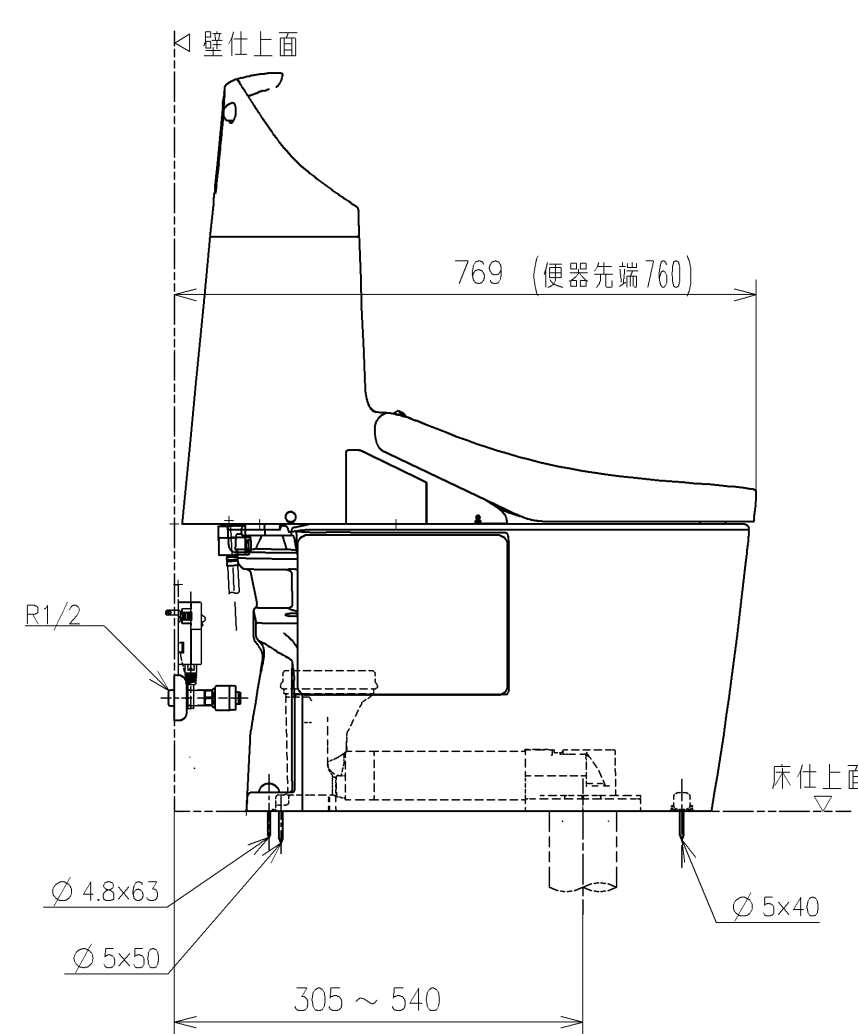
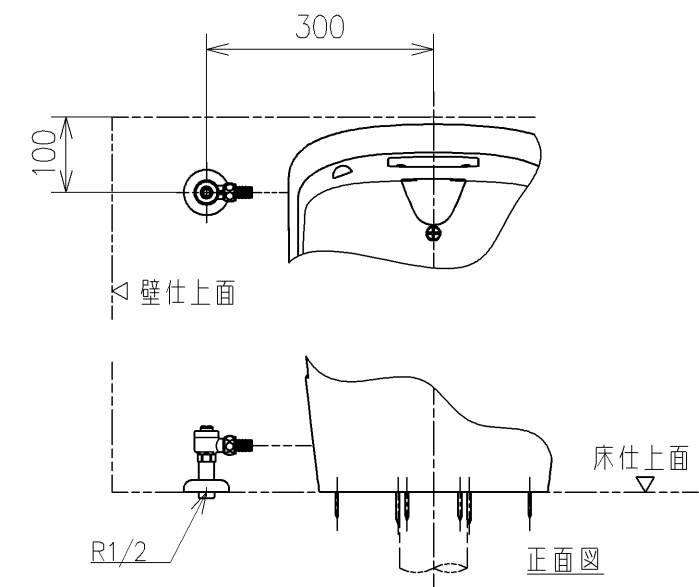
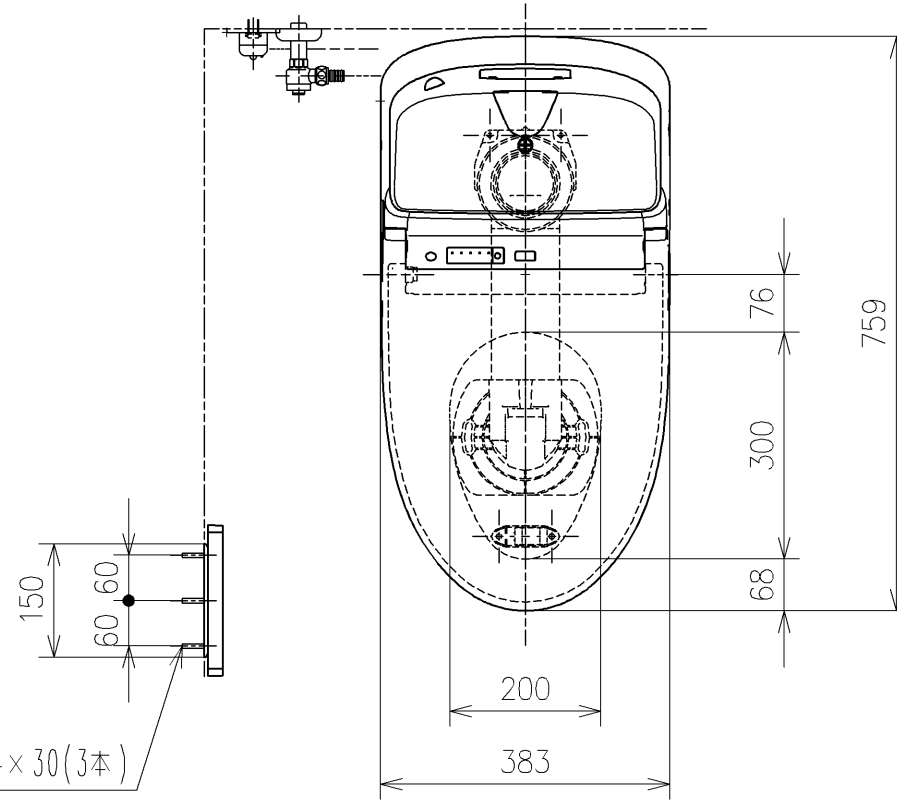
注2：立て配管などがある場合は、立て配管などから150mm以上の空間を確保してください。

* 1:便心を全開でお掃除リフト時

* リモコンはイメージ図です。

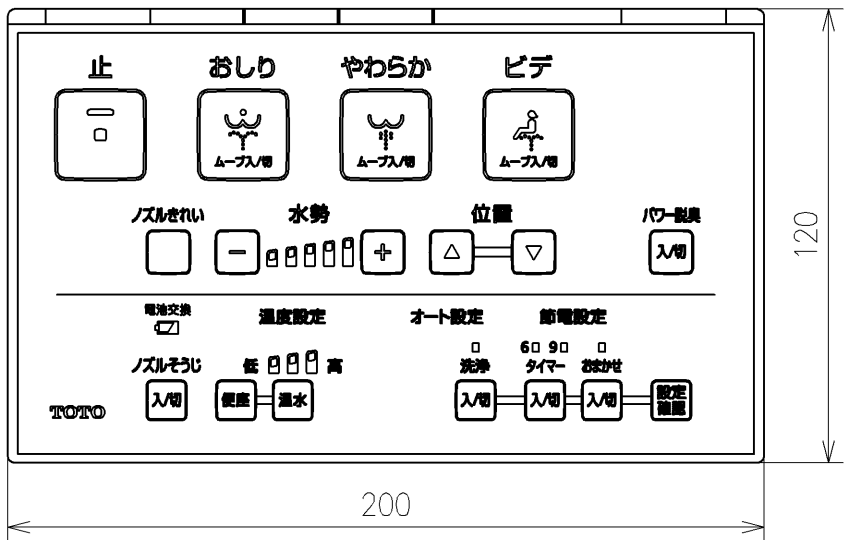
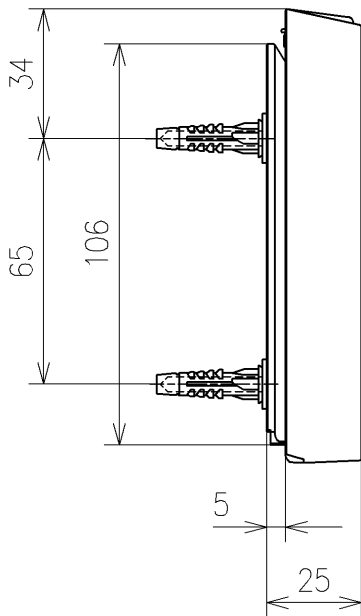
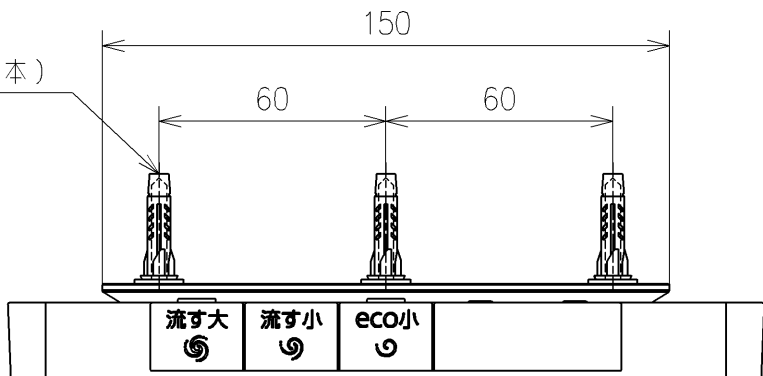
ボタンの数・配置・表示内容はリモコン詳細図を参照ください。

ねじ長 $\phi 4 \times 30$ (3本)



TOTO		単位 mm	名称
製図 中野正	検図 川田賢 高相慎	日付 19-09-11	ウオシュレット一体形便器GG-800
備考 GG1-800 一般地：流動兼用，S排水 リモテルタイプ			品番 CES9315M
			図番リビジョン -
A3		ページNo .	1/1 (改)

ねじ長 $\phi 4 \times 30$ (3本)



リモコン詳細図

TOTO			単位 mm	名称 ウォシュレット一体形便器GG-800
製図 中野正	検図 川田賢 高祖慎	日付 19-09-11	尺度 1:2	品番 CES9315M
備考				図番/ビジョン -
A4		ページNo .	1/1	(改)