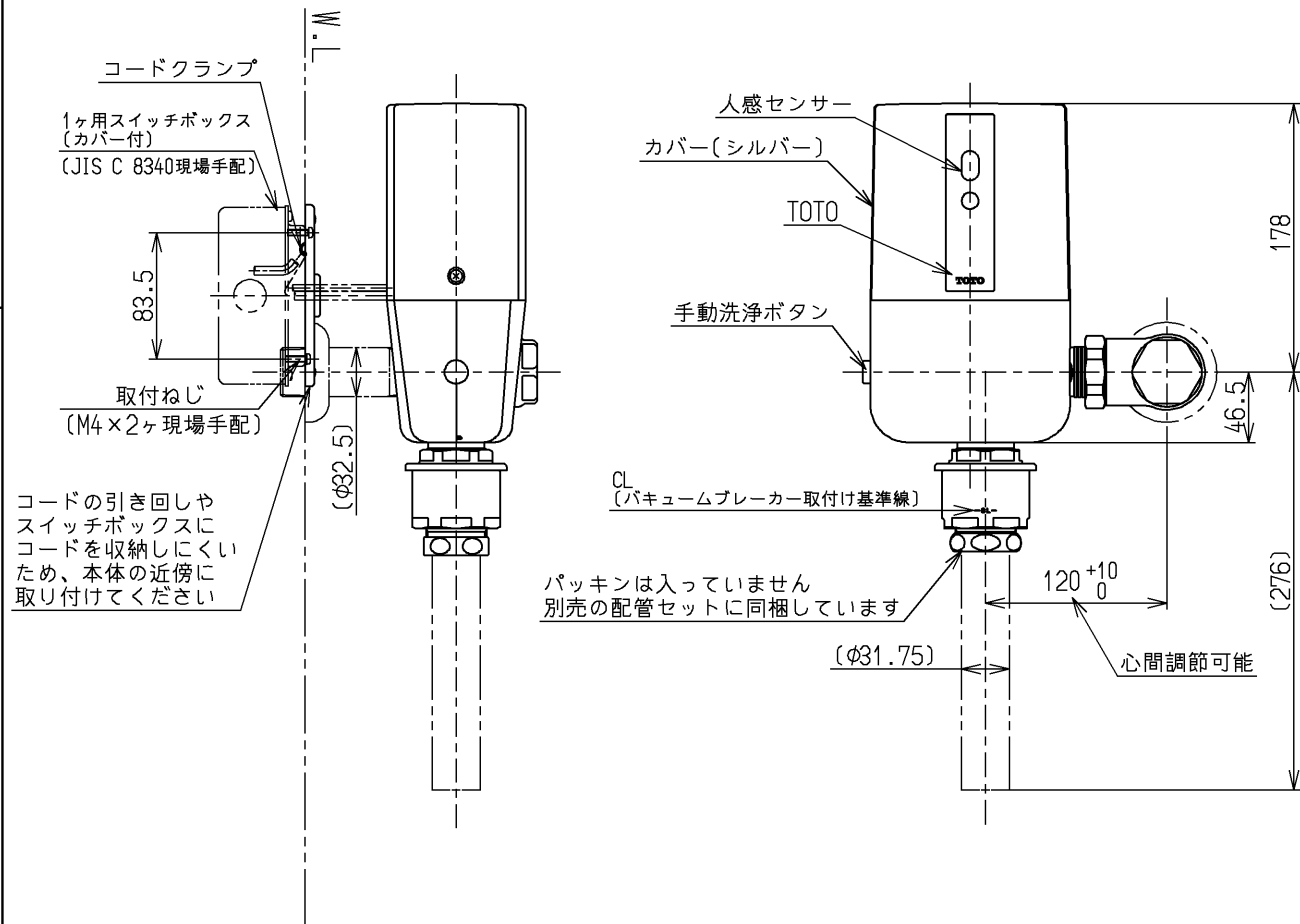
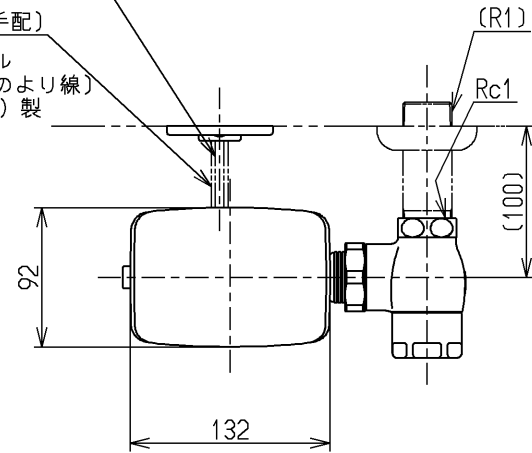


生産中止図面

2020/12

別売の有線タイプのスイッチ
をご使用の場合
コネクタ付ビニールコード・6m
(スイッチに同梱)

AC100V電線(現場手配)
600Vビニール絶縁電線またはケーブル
($\phi 1.6 \sim \phi 2\text{mm}$ の単線もしくは 2mm^2 のより線)
より線の場合はパナソニック電気(株)製
(WV2502)の絶縁被覆付棒型圧着端子
(フル端子用 $1.25\text{mm}^2 \sim 2\text{mm}^2$)
をお使いください



- ・スイッチユニットが別途必要です。専用のTES46U型、TES47U型をご購入ください。
- ・人感センサーを覆う背もたれ等とセットする場合は人体を正しく感知出来ない為、必ず自動洗浄機能を「切」に、大小洗浄機能を「大洗浄」に切り替えてご使用ください。
※()内寸法は、TSF100AD型とセットした場合。

仕様		
用途	パブリック 大便器用	
給水圧力	最低必要水圧 (流動時)	0.07MPa ※SK33(汚物流し)に取り付ける場合は0.1MPa
	最高水圧 (静止時)	0.75MPa ※快適にお使いいただくためには、0.2~0.3MPa(流動時)程度の圧力をおすすめします。
使用可能水質	水道水・井戸水・再生水・雑用水 ※使用可能な水質範囲をホームページ http://www.com-et.com/kiki/ または、各支社営業センターでご確認ください。	
使用環境温度	1~40℃ ※凍結が予想される地域ではご使用できません。	
電源	AC100V 50/60Hz	
感知距離 ※下向き15° (白紙口300mmの場合)	自動)壁学習機能:800~500mm ※工場出荷時 手動)切替スイッチ:900未満,800,700,600,500mmで5段階調節可能	
人体感知時間	6秒以上	
自動洗浄開始時間	人体感知が切れて約10秒後または約6秒後に設定可能 ※工場出荷時は約10秒後	
小洗浄半定時間	120秒または150秒に設定可能 (工場出荷時:120秒)	
工場出荷時標準洗浄水量	大洗浄:10L、小洗浄:7L ※洗浄水量は取り付ける便器の標準洗浄水量に合わせて、必要に応じ 施工現場にて調節してください。	
洗浄水量 調節範囲	大	8~16L調節可能
	小	6~10L調節可能
機能	洗浄停止モード(別途、TZ119をご購入ください) 自動洗浄(入/切 切替可能) ※工場出荷時:入 大小洗浄(大/小 切替可能) ※工場出荷時:大小洗浄	
設備保護洗浄	あり(工場出荷時:入)(入/切 切替可能、24時間洗浄がない場合は自動洗浄します。)	
特記事項	(1)便器の洗浄機能を確保する為、瞬間流量が102L/分以上得られるよう配管設計してください。 (2)給水管径は、25A以上してください。 (3)給水管に空気混入が考えられる場合は、必ず適切な位置に空気抜き弁を取付けてください。 (4)一般家庭では、上記条件の確保が困難なため、使用はできません。 (5)水道水使用時は、法令によりバキュームブレーカが必要です。 (6)バキュームブレーカは、便器のあふれ縁から150mm以上上方に設置してください。 (7)節水を目的としたオフィスは、漏水や便器の洗浄不良の原因となりますのでセットしないでください。 (8)インバータや赤外線を用いた他の機器により誤作動することがあります。 (9)給水方向は左右どちらにも対応できます。	

水道法適合品			
TOTO		単位 mm	名称 大便器自動フラッシュバルブ
製図 小林 都	検図 今宮	日付 藤村 16.03.04	尺度 1:5
備考 再生水仕様品			図番 TEFV80UH