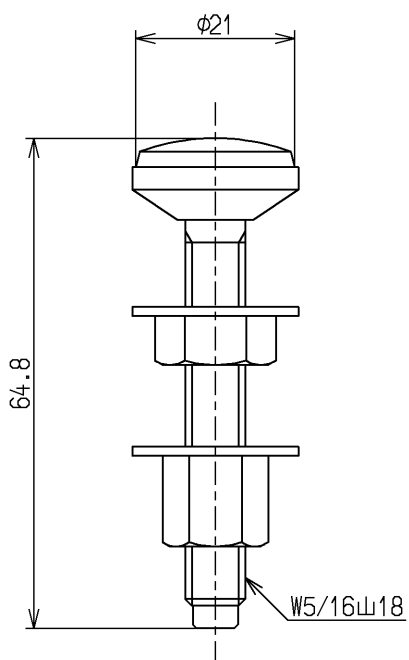


生産中止図面

2016/06



2ヶ1セット

TOTO			単位 mm	名称 密結タンク取付ボルト
製図 正野	検図 小野 山和 田和	日付 16.06.27	尺度 1:1	
備考				図番 TS516DS1