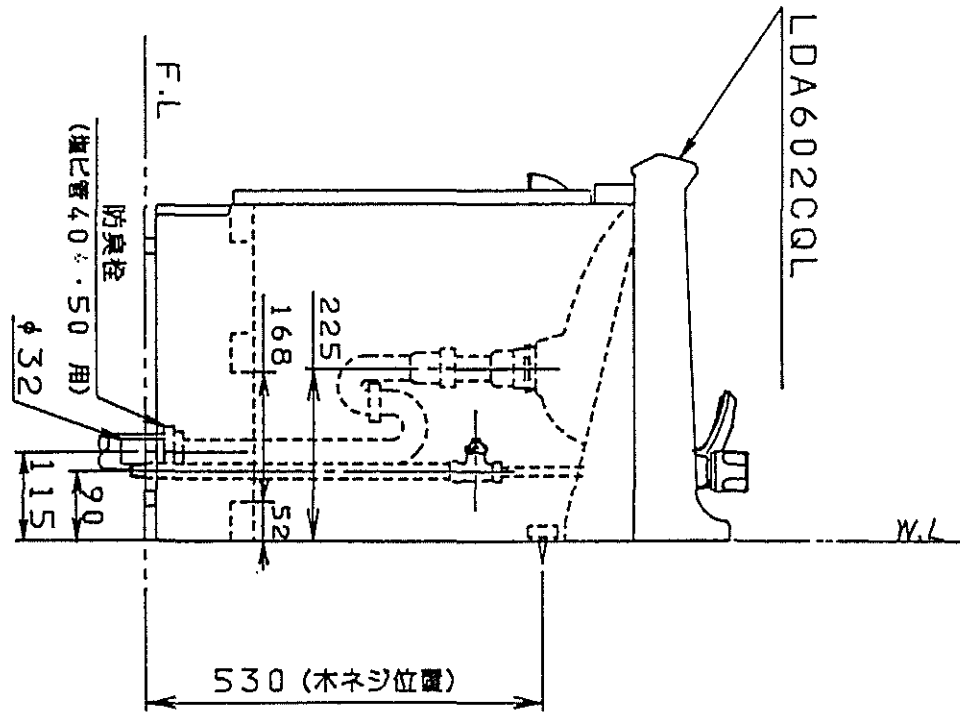
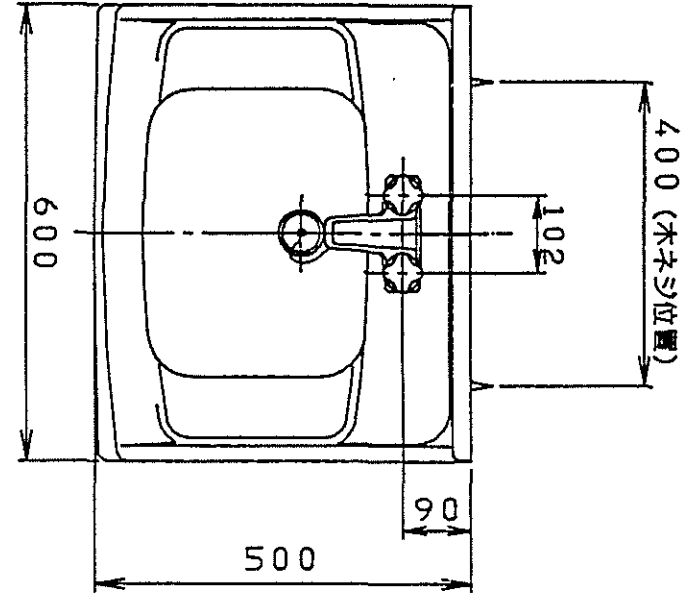
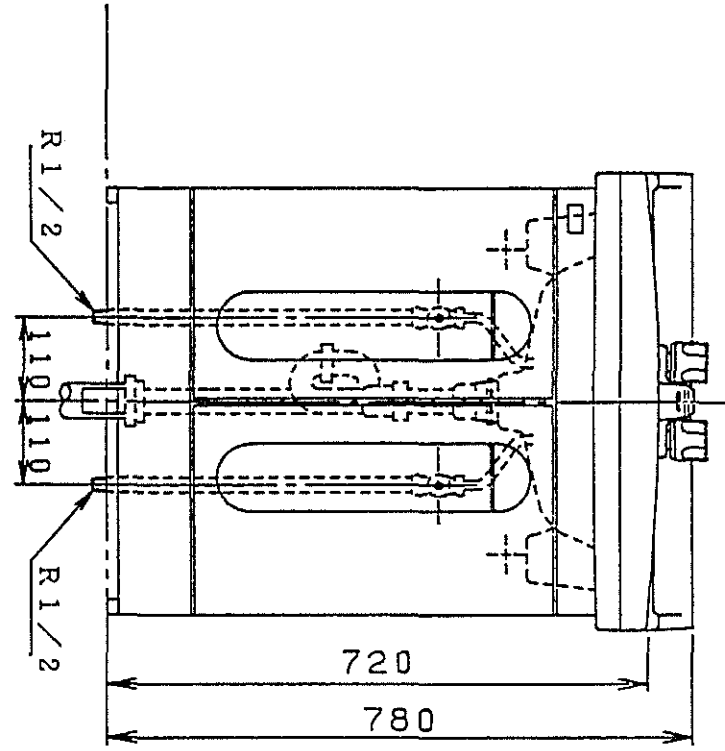


生産中止図面

1991/06



品番	本体ノ色	扉ノ色	洗面器ノ色
LDA602CQL	アクリルイボリ	アクリルイボリ	アクリルイボリ
排水用 (φ90) 給水用 (φ52) 穴开きノ寸法			
底板取外シ式			

東陶機器株式会社		第三角法	単位 mm	名称
製図 入江	検図 中山	日付 63.4.1	尺度 1:10	洗面化粧台
備考				品番 LDA602CQL