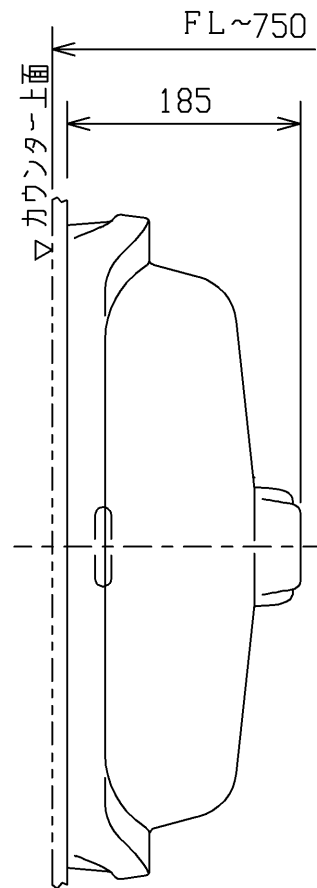
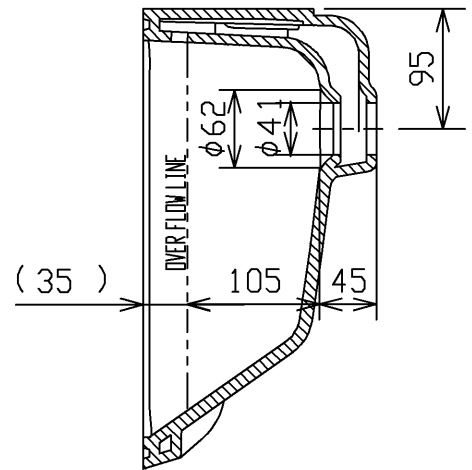
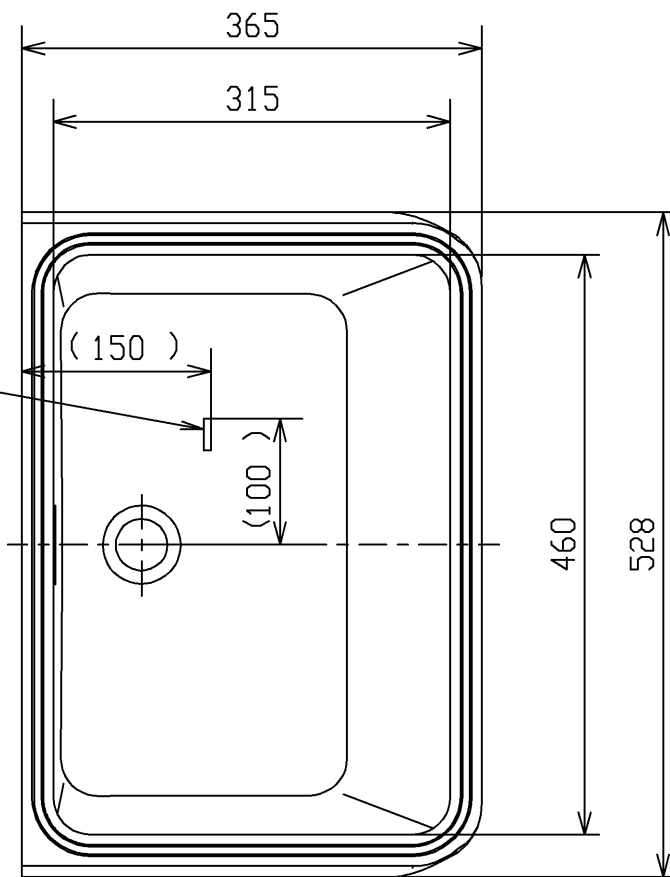


TOTO刻印マーク位置：裏面



TOTO			単位 mm	名称 アンダーカウンター式洗面器
製図 米	検図 稲垣 新川	日付 18/05/21	尺度 1:6	品番 L505
備考 角形				図番 L505=D2
A4		ページNo.	1 / 1	(改)