

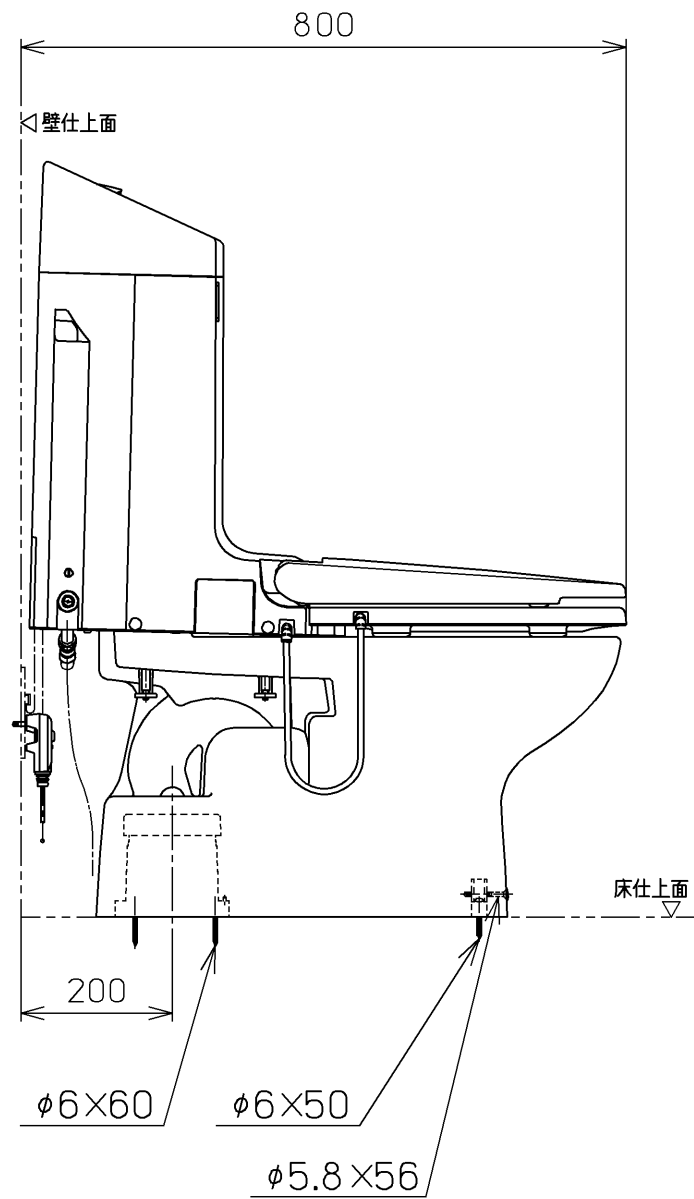
生産中止図面

2005/06

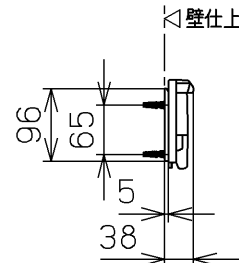
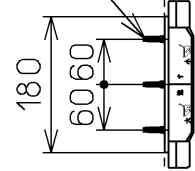
<特殊内容>

- 1.流動式にしたもの
- 2.給水金具(止水栓)を削除したもの

*定格: AC100V-568W 50/60Hz



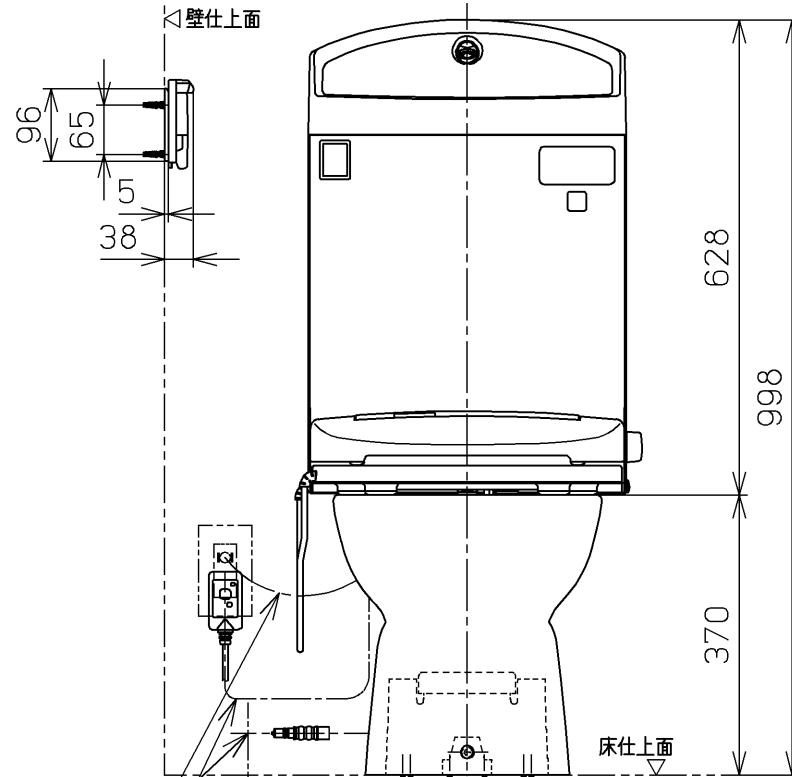
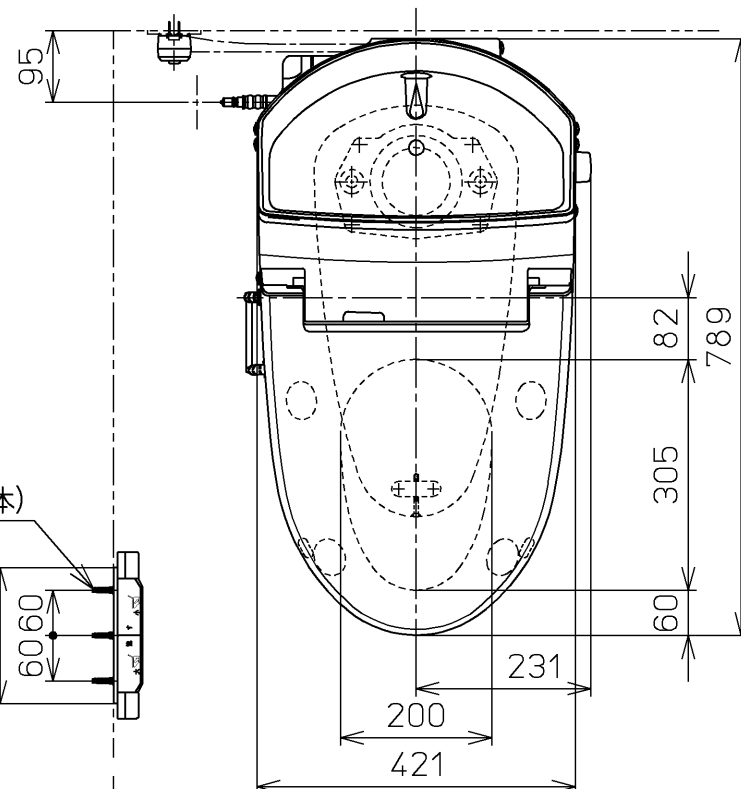
ねじ長 φ4×30(3本)



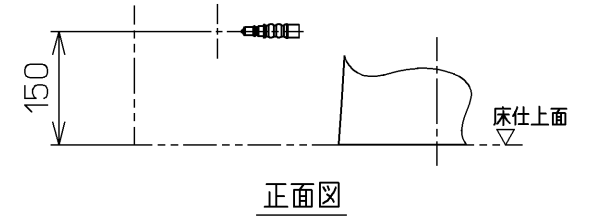
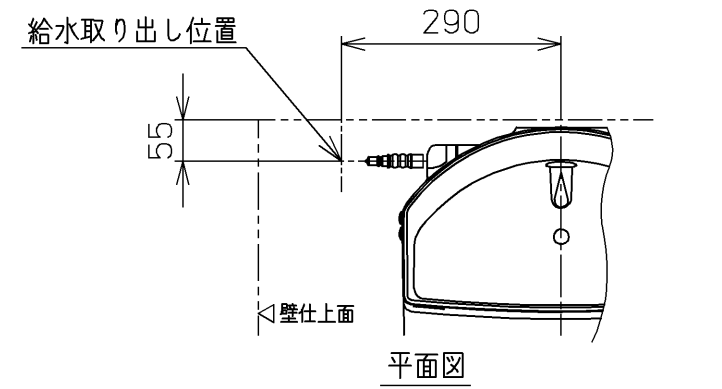
給水取り出し位置

電源コード L=1000

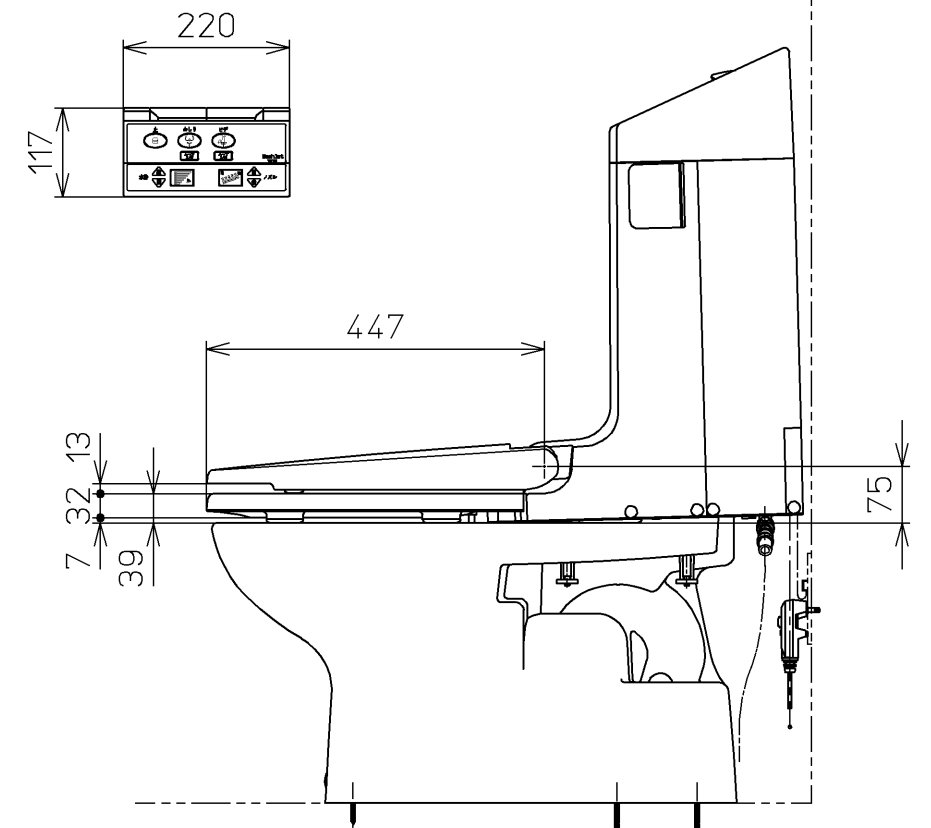
アース線 L=1030



床給水仕様の場合



壁給水仕様の場合



TOTO			単位 mm	名称
製図 今川	検図 藤原 中山	日付 05-01-17	尺度 1 : 10	ウォシュレット一体形 便器
備考 サイホン式防露便器 壁・床共通給水仕様				品番 CES9011BLERT22
				図番 CES9011BLERT22_A1000
				ページNo. 1-1 (改)