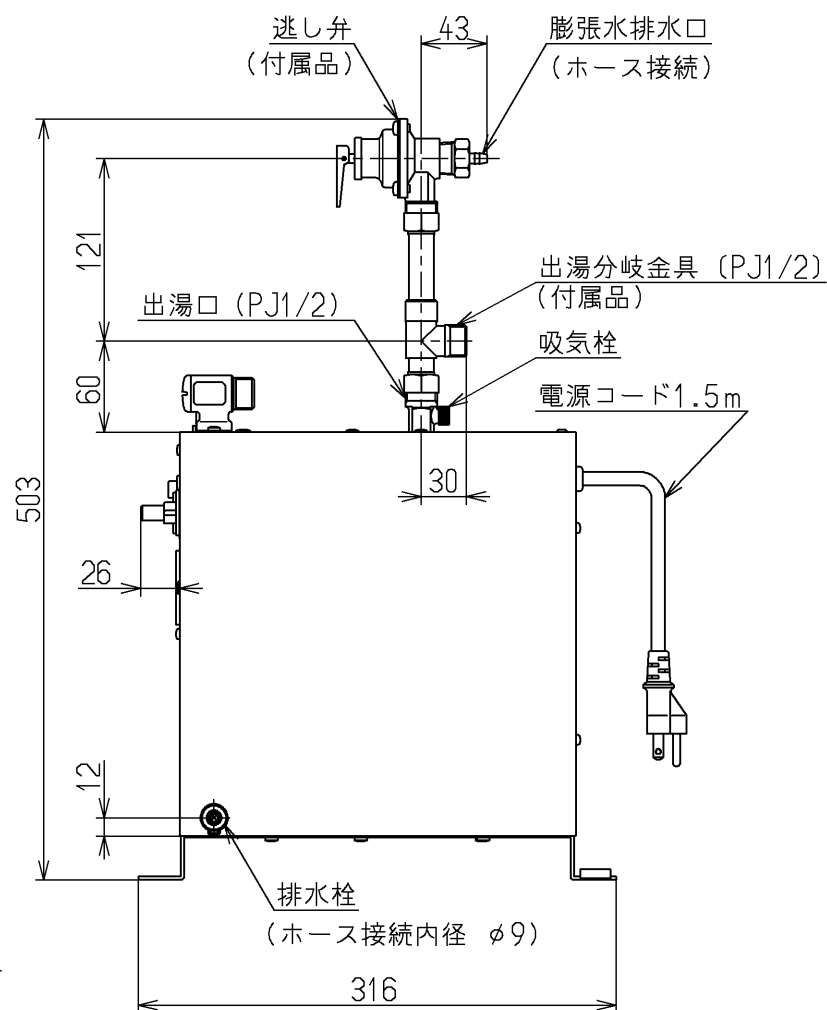
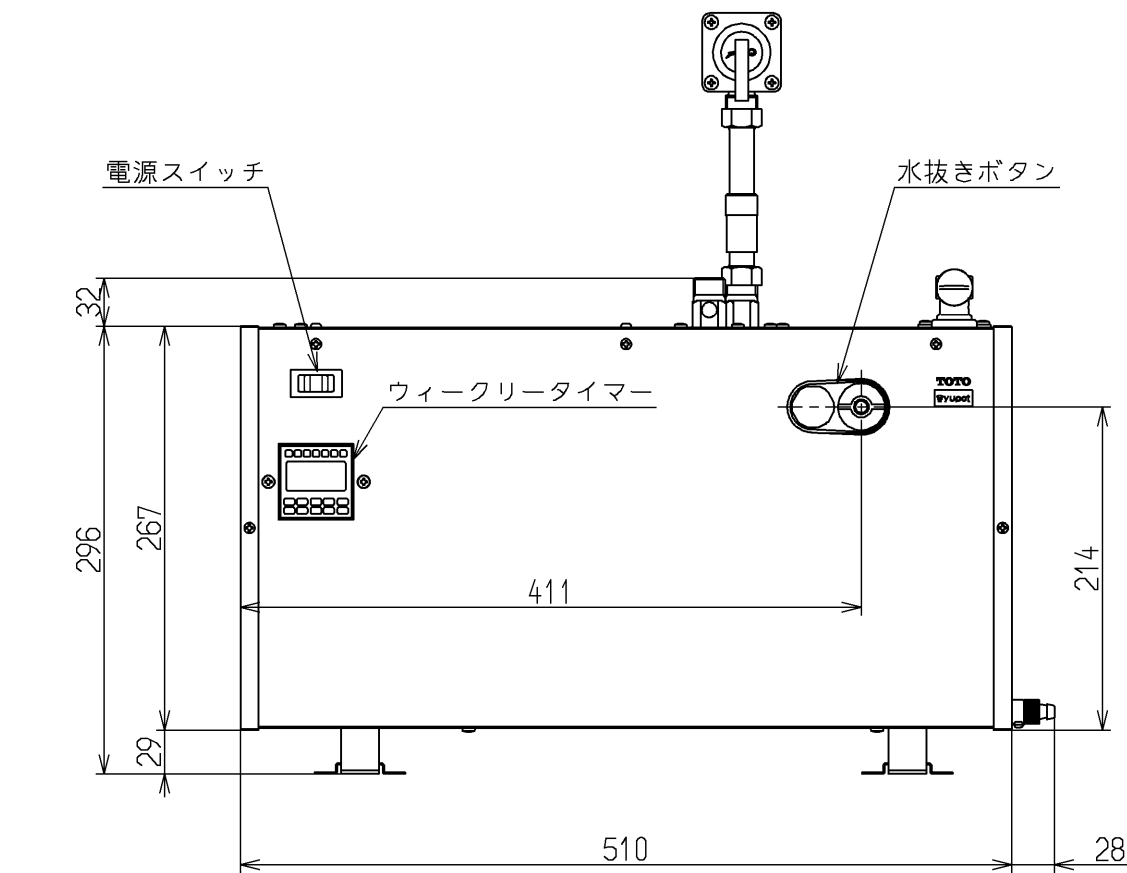


■代表対応コンセント

メーカー名	品番
パナソニック	WK3001W(露出型) WF3002WK(埋め込み型)



■本体仕様

項目	仕様
製品名	貯湯式電気温水器
設置方式	屋内設置型
給水方式	先止め式
貯湯量	10.2L
電源	AC100V(50/60Hz)
電源プラグ	125V 15A (I)
定格消費電力*	1.1kW
定格加熱能力*	
電源コード長さ	1.5m
外形寸法	510mm(幅)×262mm(奥行)×296mm(高さ)
満水質量	約20kg
水圧	最低必要水圧(流動時) 0.05MPa(自動水栓接続時0.10MPa) 最高水圧(静止時) 0.75MPa(自動水栓接続時0.75MPa)
沸き上がり温度	約30~75℃(おまかせ節電保時約60℃)
温度制御方式	サーミスターによる湯温検知
温度設定方法	タイマー部操作スイッチによる設定
節電機能	サーミスターによる使用検知に基づいたおまかせ節電機能
接続口	給水口 G1/2 出湯口 PJ1/2 出水口 PJ1/2
ヒーター	シーズヒーター
タンク材質	高耐食ステンレス鋼
タイマー	ウィークリータイマー(温調, おまかせ節電機能)
安全装置	温度過昇防止器(手動復帰式バイメタル)
温度ロック	タイマー部操作スイッチによるわか上げ温度ロック機能
故障表示	タイマー液晶部
付属部品	取扱説明書(保証書付), 施工説明書, 水抜きチューブ 注意書, 逃し弁, 出湯分岐金具, ニップル, パッキン(2ヶ) 固定金具(2ヶ)

※JIS C 9219の定格条件および試験方法による

■別売品

品名	品番	
排水ホッパー	密閉式	RHE97H-32
	開放式	RHE22H-32
連結管	L=150	RHE436-15
	L=200	RHE436-20
	L=300	RHE436-30
	L=350	RHE436-35N
	L=400	RHE436-40
	L=450	RHE436-45N
	L=500	RHE436-50
	L=600	RHE436-60
	L=750	TN65LX75
L=850	RHE140	
分岐金具	RHE83	
水栓固定金具	TN57-1R	
アングル形止水栓	壁給水用	TL347CU
ストレート形止水栓	床給水用	TL348CU

水道法適合品		電気用品安全法適合品		名称
			単位	パブリック用電気温水器 (手洗い用) REW-C
			mm	
製図	検図	日付	尺度	図番
猪頭	秋永	竹林	17.03.07 1:5	
備考				REW10A1CA