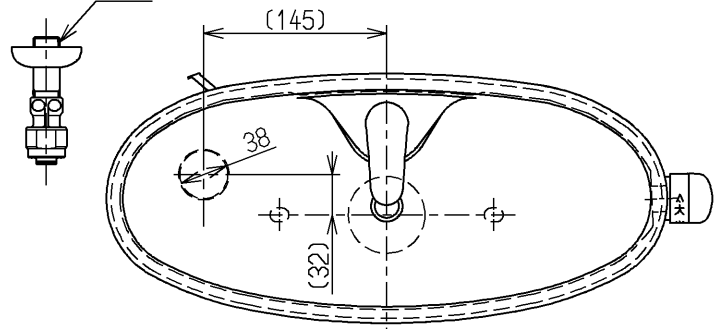


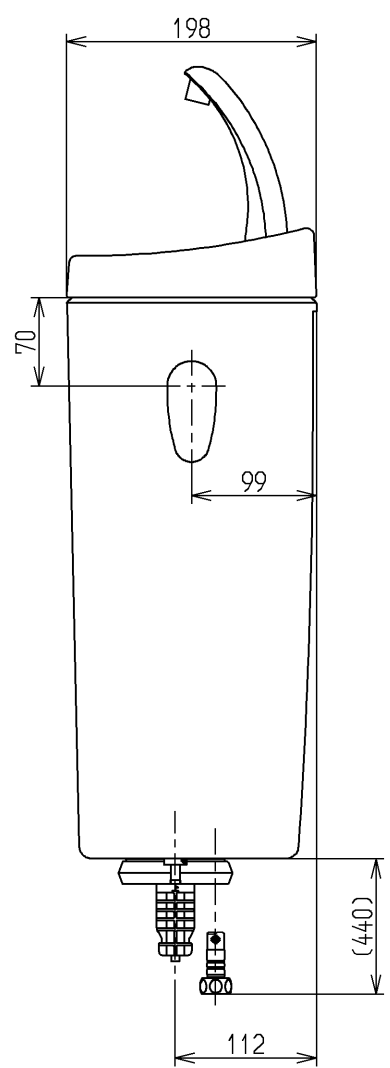
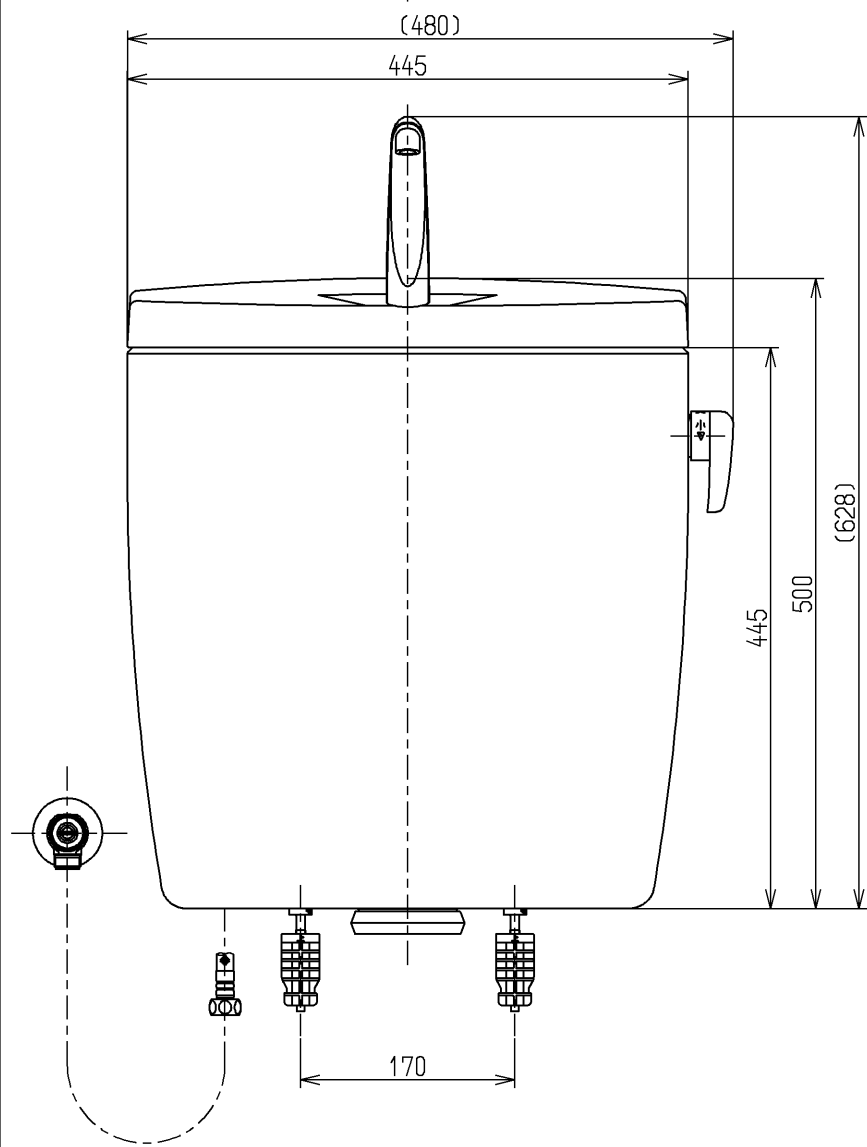
生産中止図面

2017/08

R1/2



- <付属品>
 レバーハンドル × 1
 流動レバー × 1
 手洗金具 × 1
 取付金具 × 1
 止水栓 × 1



止水栓は床、壁共通使用可。

TOTO			単位 mm	名称
製図 植木	検図 米	日付 新川	尺度 1:6	手洗付密結タンクピュアレストEX
備考 防露式、寒冷地流動用				図番 SH331BF