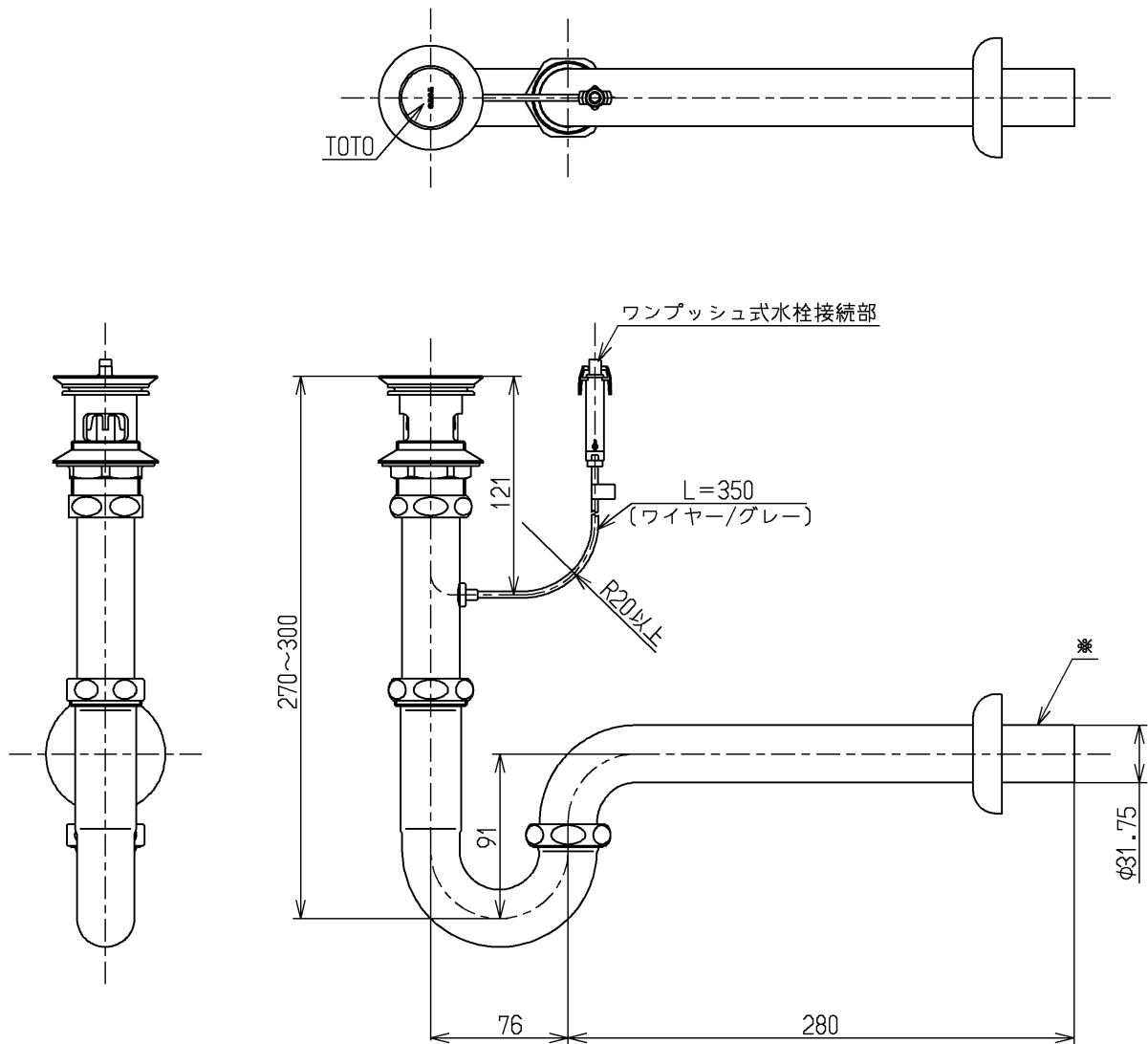


生産中止図面

2022/10



※印は現場で排水パイプを必要長さにカットして使用する場合の壁差し込み代
基準=40以上確保

TOTO			単位 mm	名称 壁排水金具
製図 小林(都)	検図 今宮	日付 藤村 15.04.16	尺度 1:4	32mm、Pトラップ、ワンプッシュ
備考				図番 T7PW1