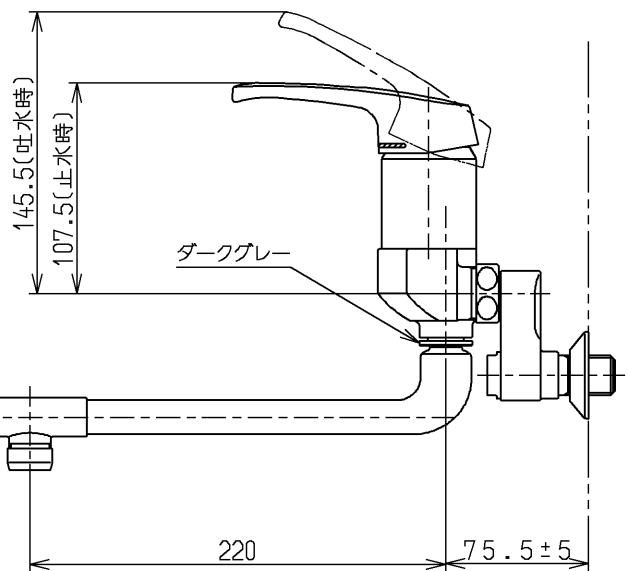
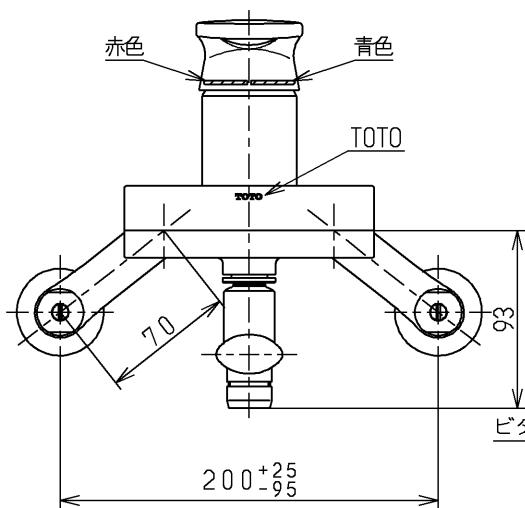
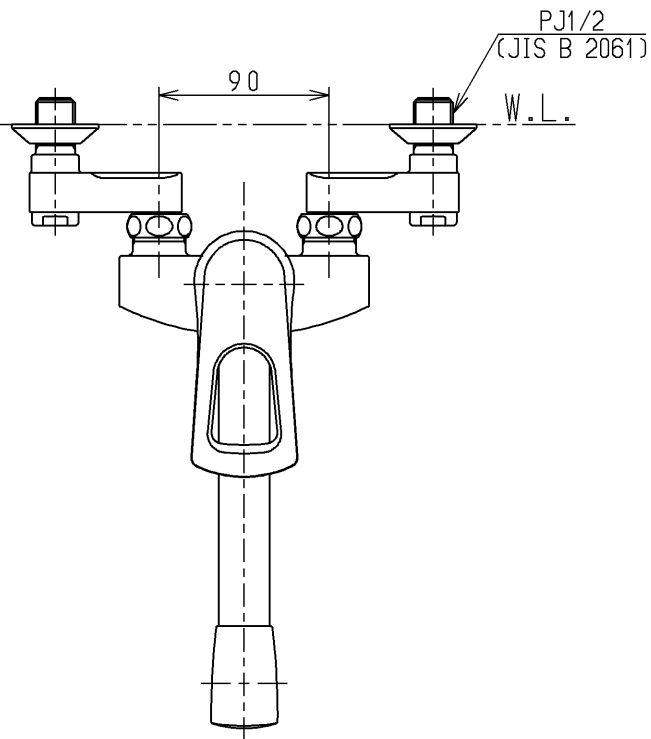


生産中止図面

1999/10



ウォーターハンマー低減機構内蔵

TOTO			単位 mm	名称 壁付シングル13 (台所)
製図 吉岡	検図 木潤	日付 飯田 99.09.07	尺度 1:4	(JIS)
備考 逆止弁付				図番 TKG30UX