

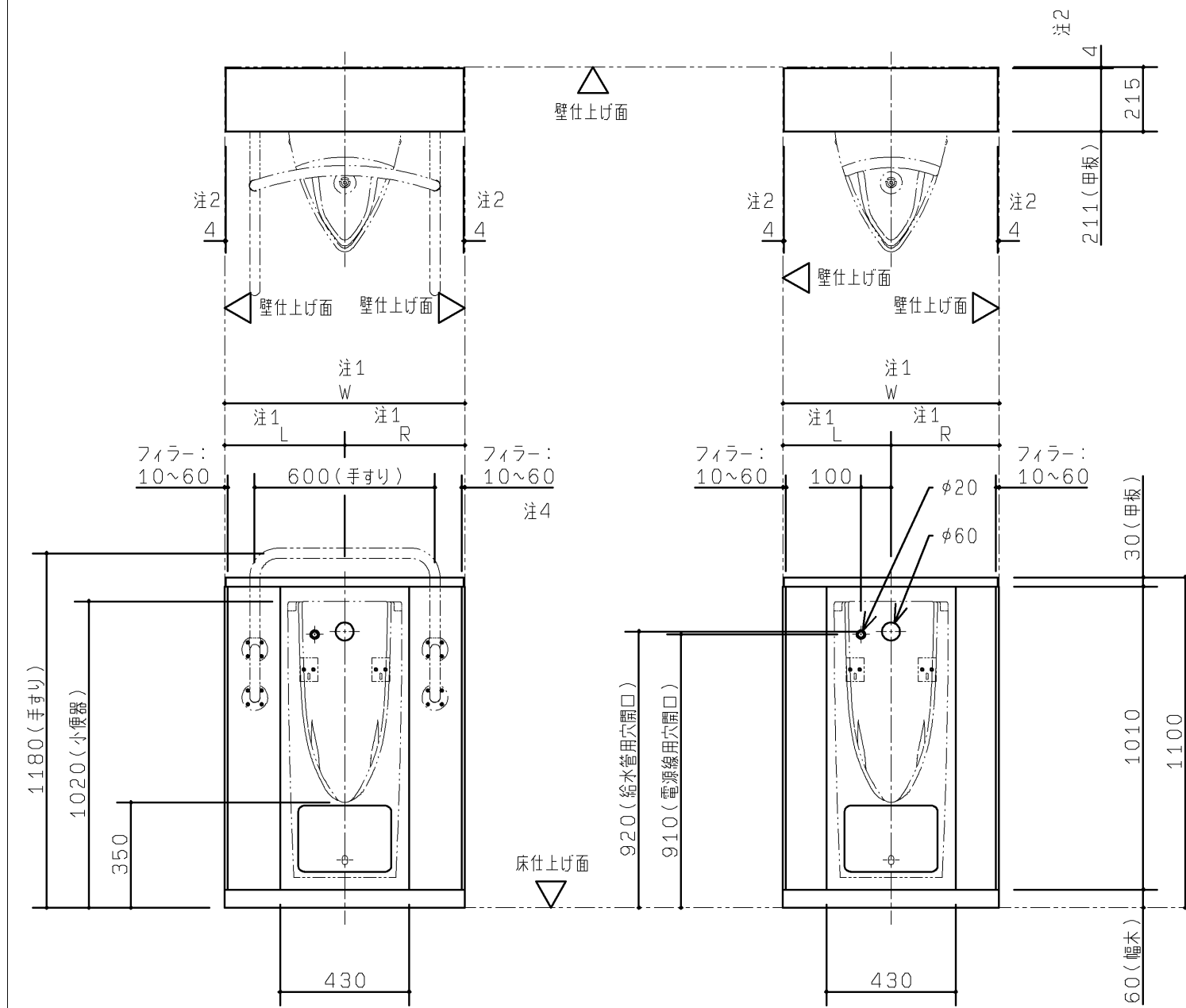
生産中止図面

2018/02

| | | |
|---|---------------|----|
| 壁下地 | 壁固定部材 | |
| 樹脂プラグ(タップピンねじφ4.5~φ6.2用) 下穴φ8×深さ55 | 同梱 | |
| 鋼製下地+耐水合板φ12以上 | タップピンねじ φ5×50 | 同梱 |
| 床下地 | 床固定部材 | |
| 樹脂プラグ(タップピンねじφ4.5~φ6.2用) (仕上厚10mm以内) | 同梱 | |

| | | |
|-----------|-----------------------|----|
| 専用ライニング内訳 | 仕様 | 数量 |
| 甲板 | アクリル系人工大理石 | 1 |
| 前板 | ホワイト:ポリオレフィン系樹脂積層鋼板 | 1式 |
| フィルター | ライトメープル:ポリエステル系樹脂積層鋼板 | 1式 |
| 幅木 | ステンレスヘアライン仕上げ | 1式 |
| フレーム | 溶融亜鉛めっき鋼板 | 1式 |

◆点検口付ライニング フレーム設置について
 1: フレーム設置の前に配管、電気工事を行ってください。
 2: フレームの下地別の設置部材を上表に示します。
 下地によっては、設置部材を別途ご用意いただく必要があります。



1連手すりありの場合
UAUN21L***

1連手すりなしの場合
UAUN21N***

| | |
|-----------|-------------------------------|
| 品番 | 品名 |
| UAUN21*** | 自動洗浄小便器(UFS900系)用点検口付ライニング 1連 |

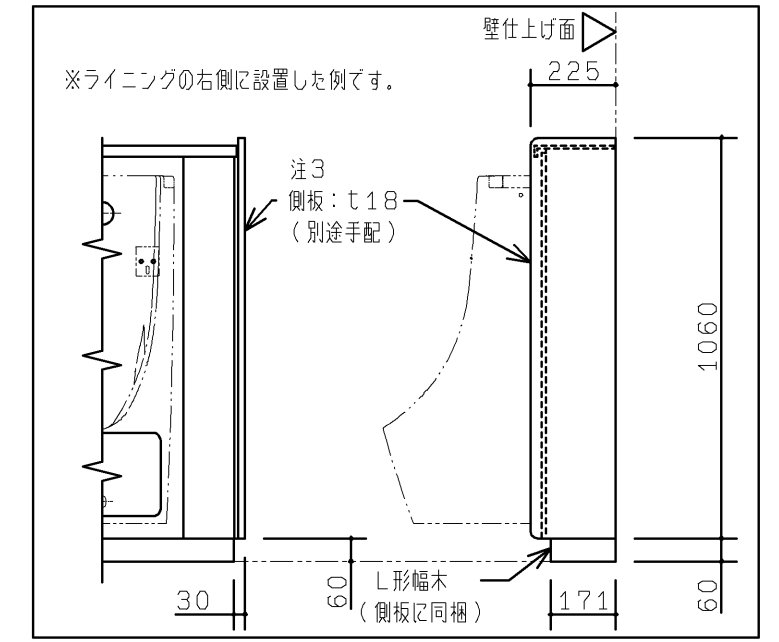
| | | | |
|----------------------------|--------------------------------|-------|-------|
| 手すり設置用加工 N加工なし L加工あり | 器具端寸法(mm) | 前板カラー | 甲板カラー |
| | ①360~410(手すりなし)/400~450(手すりあり) | Aホワイト | Aホワイト |
| | ②410~460(手すりなし)/450~500(手すりあり) | Mメープル | Bブラック |
| | ③460~510(手すりなし)/500~550(手すりあり) | | |

※下表参照
 ●専用ライニングには、小便器・手すりなどの器具や配管は含まれません。
 自動洗浄小便器(UFS900系)を別途手配のうえ、各製品同梱の施工説明書に従って施工してください。
 ●ライニングに水をかけないようにしてください。
 (ライニング内には、電気配線が入っており、火災や感電・故障の原因になります。)
 ●手すりには水をかけないでください。
 (部材や下地が腐食することで商品が脱落し、怪我や重大事故につながる恐れがあります。)
 注1: 間口寸法は次のように対応します。
 前板・・・フィルター(間口調整材の)見え代を変えて対応します。
 甲板、幅木・・・長物を現場で切断して対応します。
 (硬質プラスチック用のこぎり、ジグソー、金切りばさみなどを使用。)
 手すり設置あり、なしによる対応間口は下表に示します。

| 手すり設置 | 器具端寸法(L/R共通) | 対応間口寸法W |
|-------|--------------|-----------|
| 手すりなし | 360~410(360) | 720~820 |
| | 410~460(410) | 820~920 |
| | 460~510(460) | 920~1020 |
| 手すりあり | 400~450(400) | 800~900 |
| | 450~500(450) | 900~1000 |
| | 500~550(500) | 1000~1100 |

注2: 甲板の端部はコーキング(別途手配)代として4mmの隙間をあけてください。
 注3: 側板は UTR140(別途手配)となります。(フィルター: 10mm固定)
 注4: 手すりはT112CU2、T113BU2(別途手配)となります。
 ※ライニング内に設置される器具・配管は、自動洗浄小便器(UFS900系)の施工情報を参照してください。

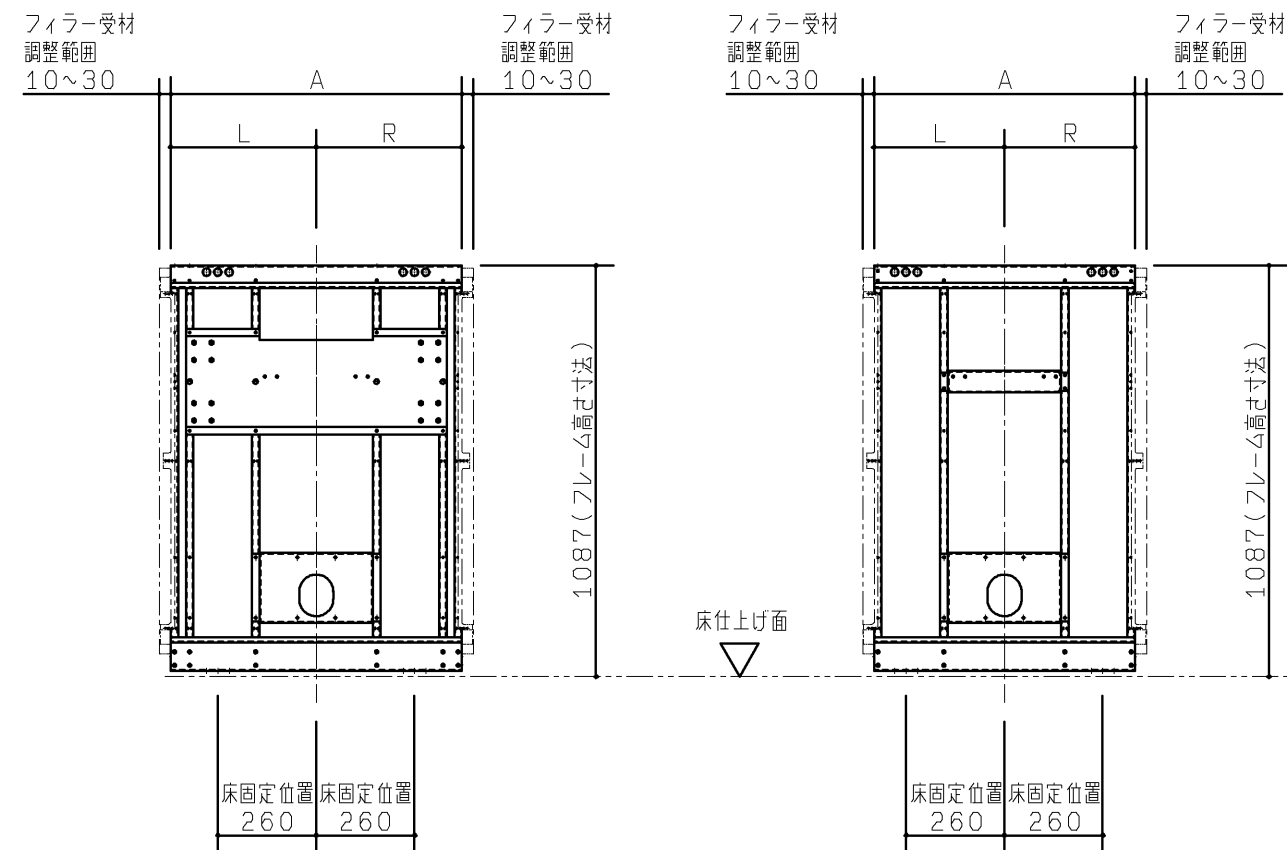
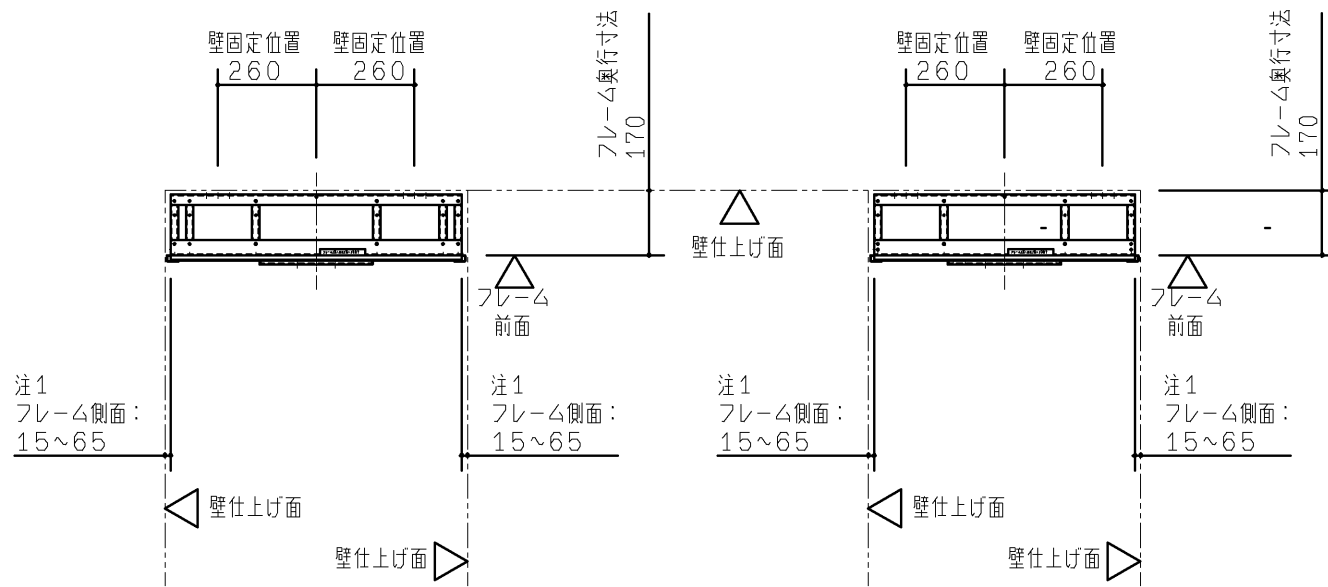
【側板(別途手配)部納まり詳細図(S=1:5)】



| | | | | | |
|---------------|-------|-------------|---------|----|-----------------------------------|
| TOTO | | 第三角法 | 単位 mm | 名称 | 自動洗浄小便器(UFS900系)用 点検口付ライニング 1連 |
| 製図 島野 | 検図 金子 | 日付 16.01.18 | 尺度 1:20 | 品番 | UAUN21*** |
| 備考 図面全5枚中の1枚目 | | | | 図番 | UAUN21_ |

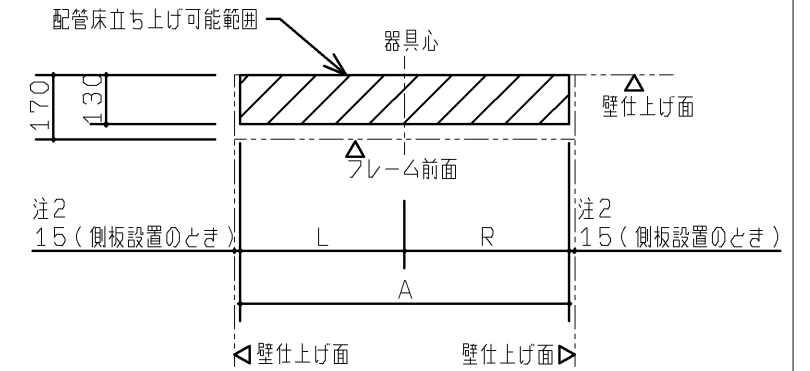
生産中止図面

2018/02



1 連手すりありの場合
UAUN21L***

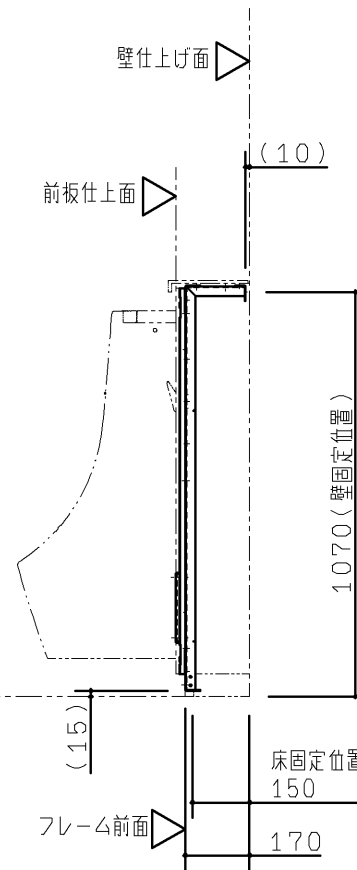
1 連手すりなしの場合
UAUN21N***



<配管可能範囲>
本図は配管床立ち上げ可能範囲を示します。
排水管につきましては逆勾配にならないよう注意してください。

| 手すり設置 | フレーム幅寸法A | L/R共通 |
|-------|------------|-------|
| 手すりなし | 690 (750) | 345 |
| | 790 (850) | 395 |
| | 890 (950) | 445 |
| 手すりあり | 770 (830) | 385 |
| | 870 (930) | 435 |
| | 970 (1030) | 485 |

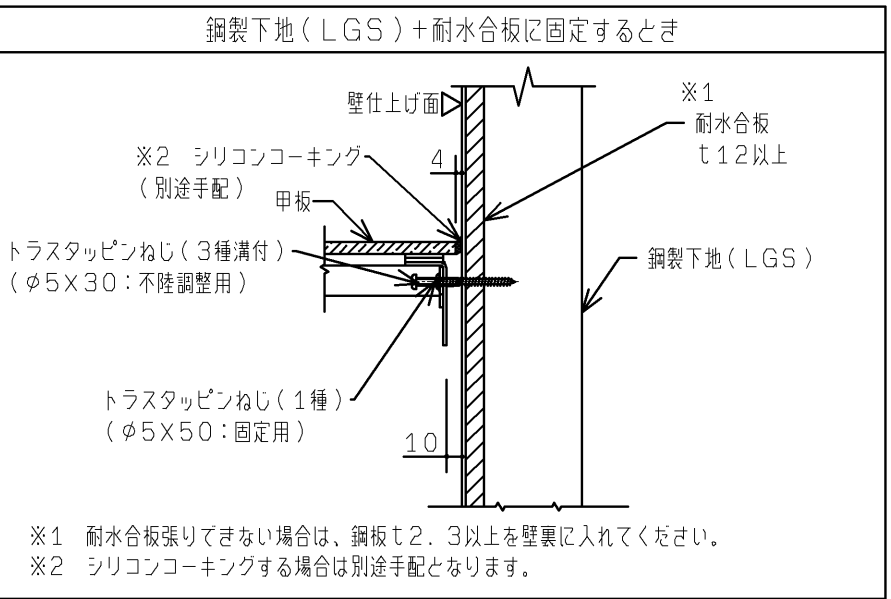
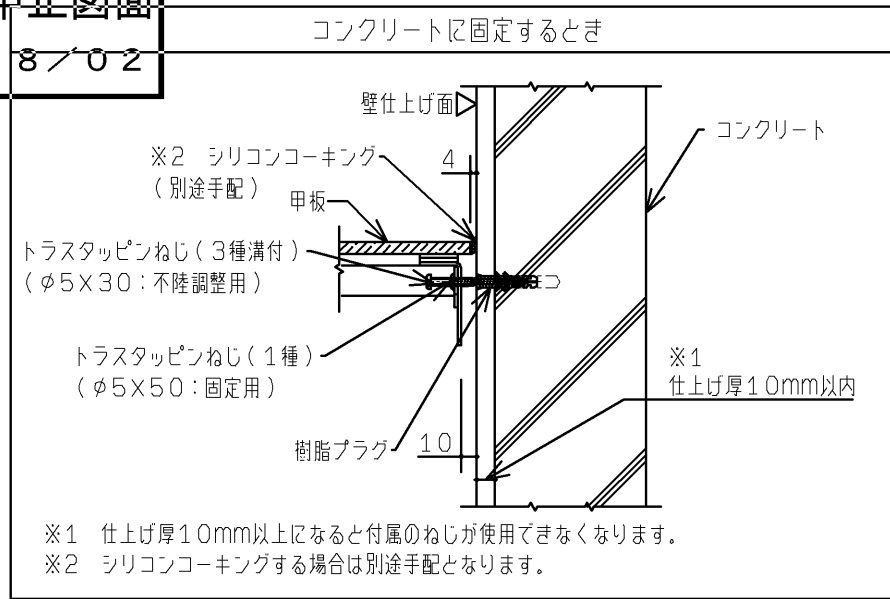
()はフィルター受材を含む最大幅寸法になります。



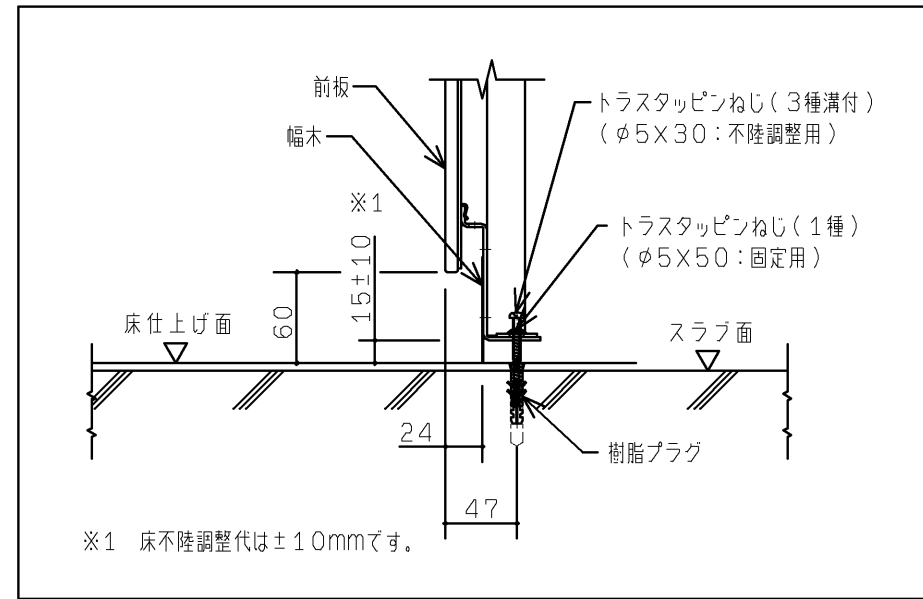
注1: 側板設置のときの側面寸法は15mmになります。
注2: 側板を設置するときは側板下部固定材が取り付けため側板仕上面(内側)から15mmの範囲は配管床立ち上げができません。

| | | | | | |
|------------------|----------|----------------|------------|----|-----------------------------------|
| TOTO | | 第三角法 | 単位 mm | 名称 | 自動洗浄小便器(UFS900系)用 点検口付ライニング 1連 |
| 製図 小柳 | 検図 國分 | 日付 15.03.06 | 尺度 1:20 | 品番 | UAUN21**** |
| 備考 図面全5枚中の2枚目 | | | | 図番 | UAUN21_ |

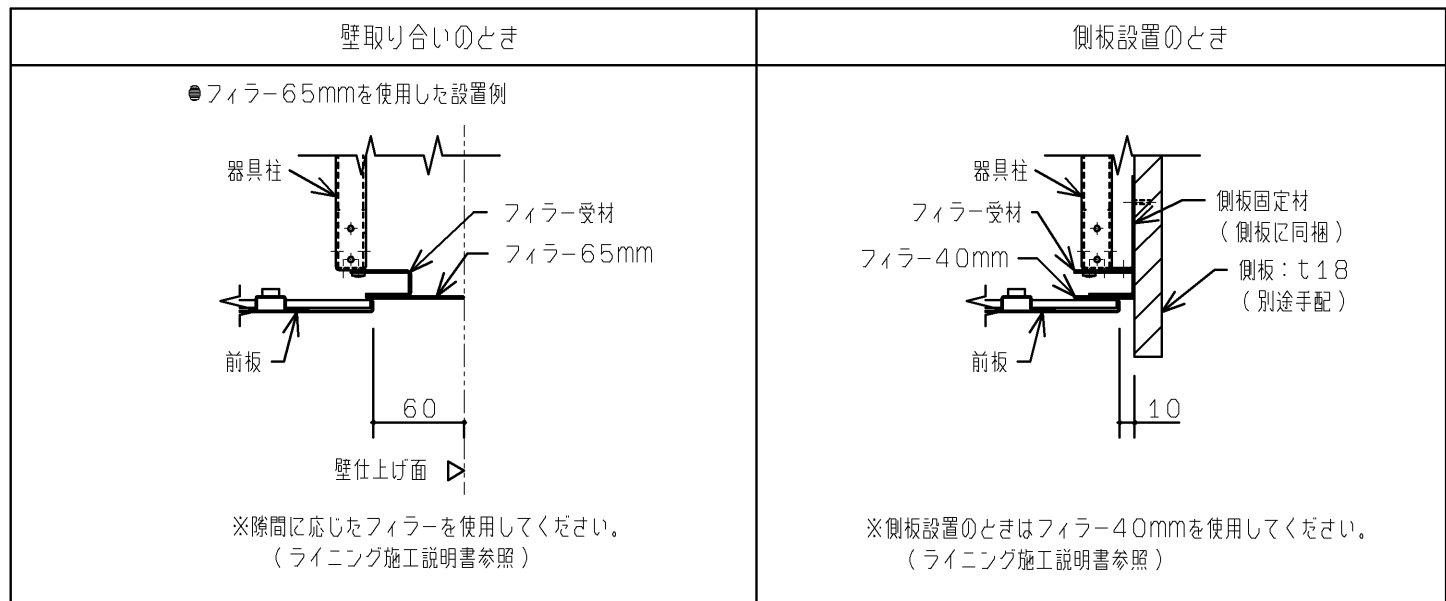
【壁固定部納まり詳細図(S=1:5)】



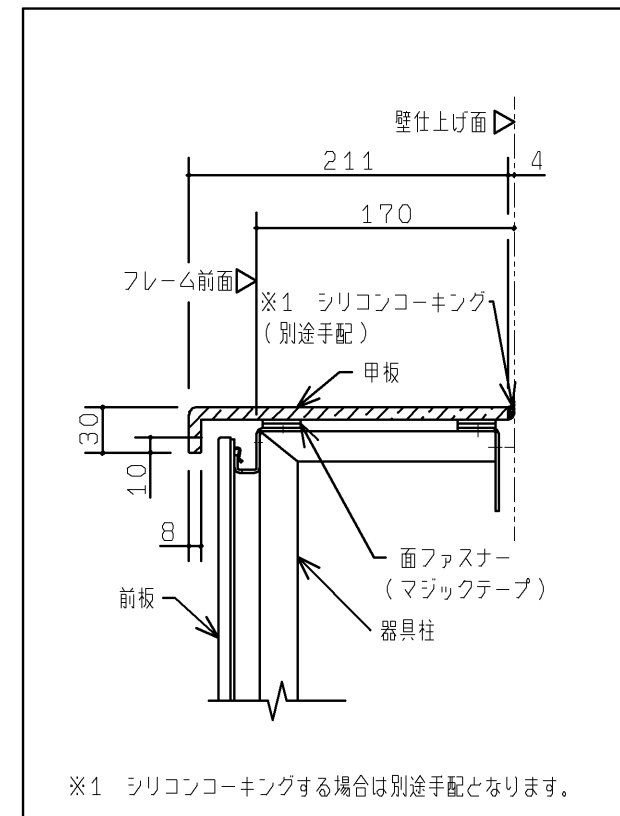
【床固定部納まり詳細図(S=1:5)】



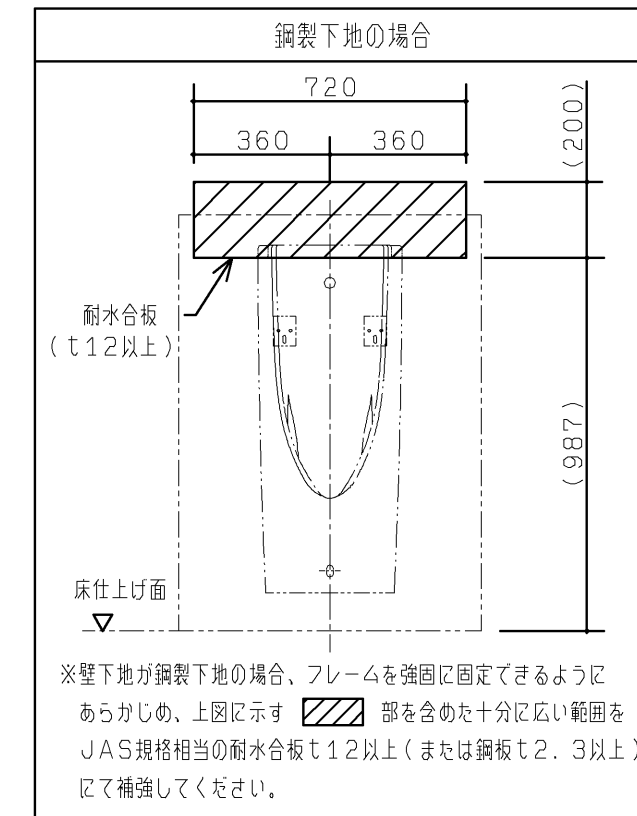
【フィラー部納まり詳細図(S=1:5)】



【甲板部納まり詳細図(S=1:5)】



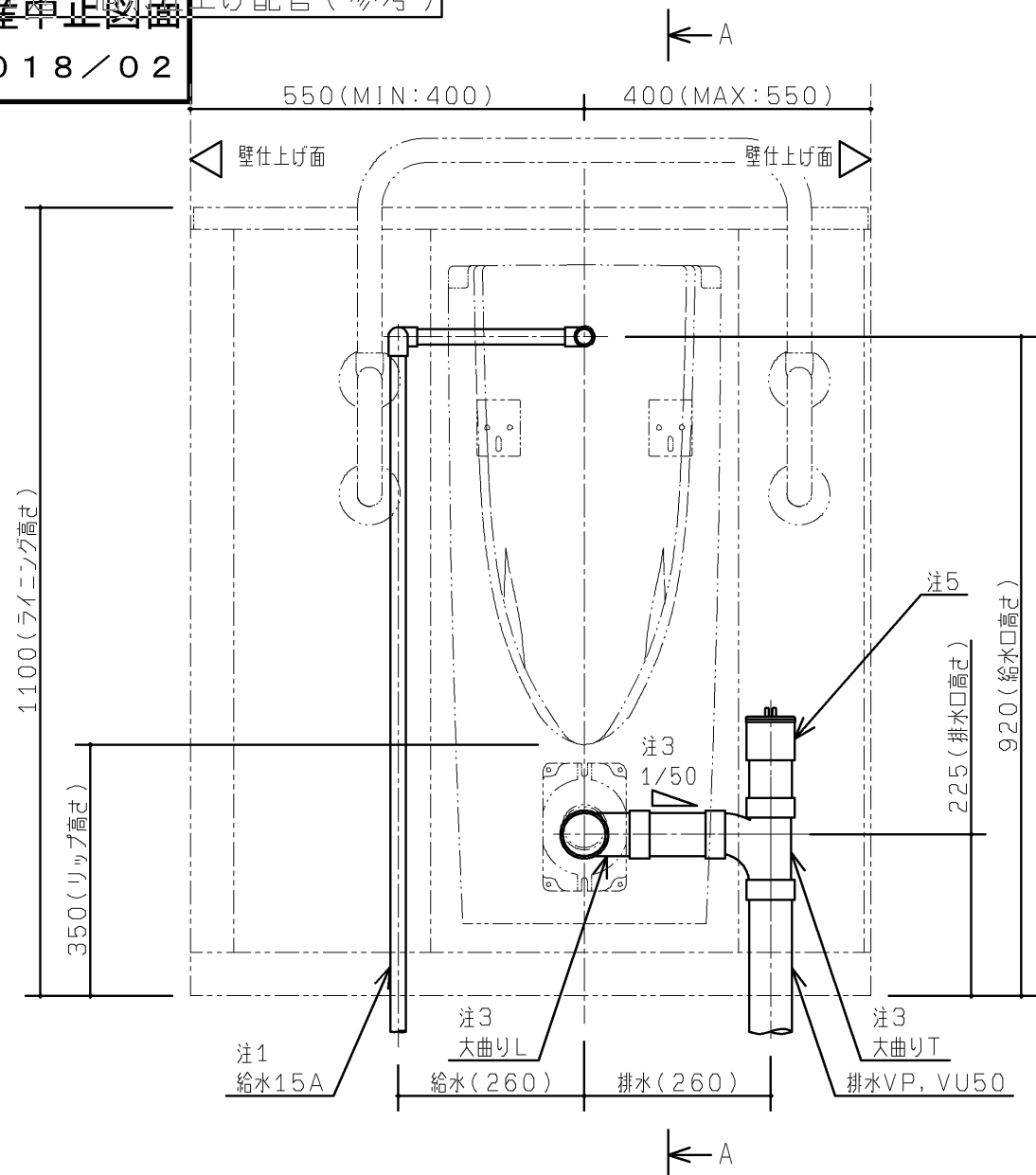
【壁補強範囲詳細図(S=1:20)】



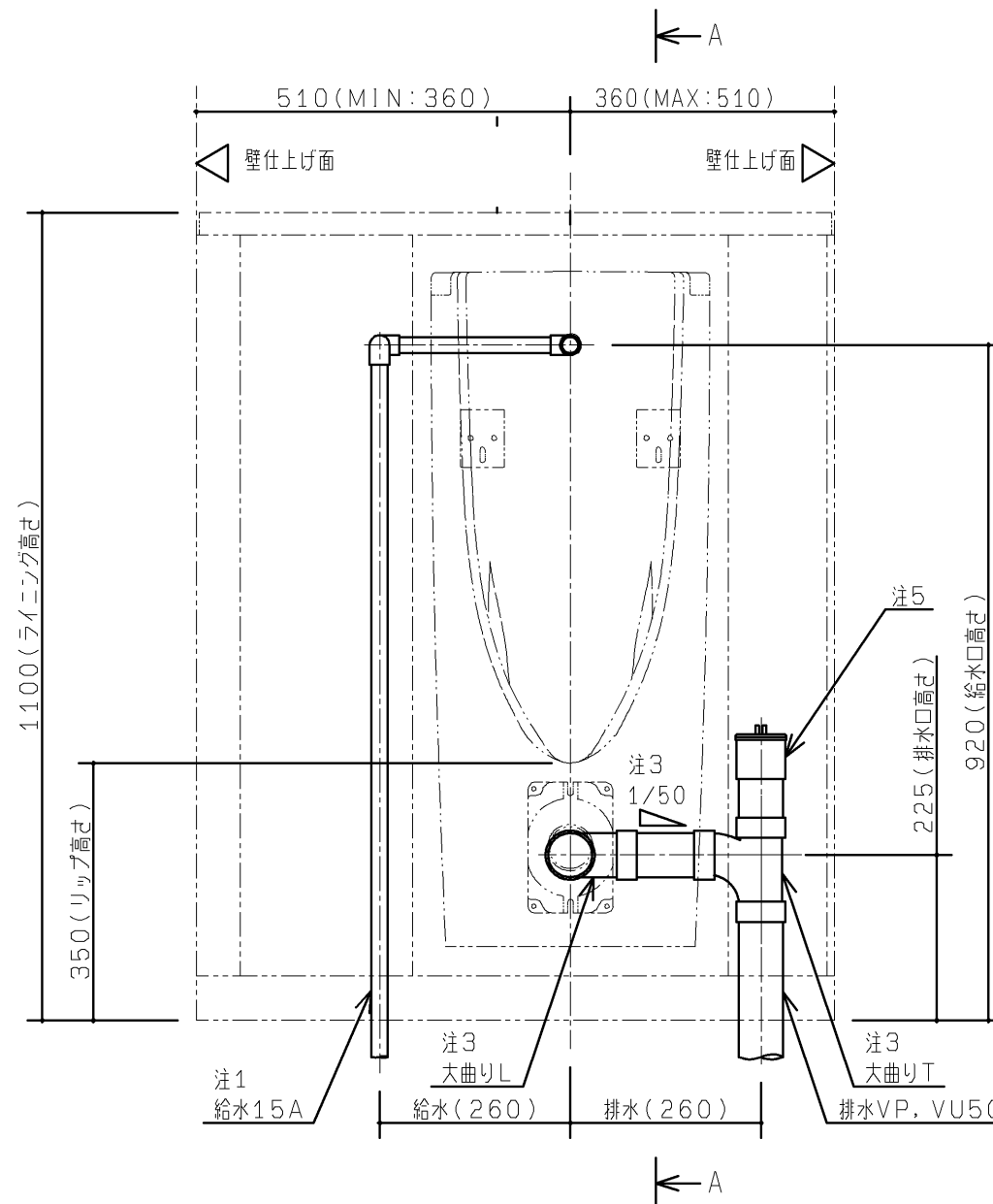
事前施工情報

■本図は施工時に必要な情報を記載しています。

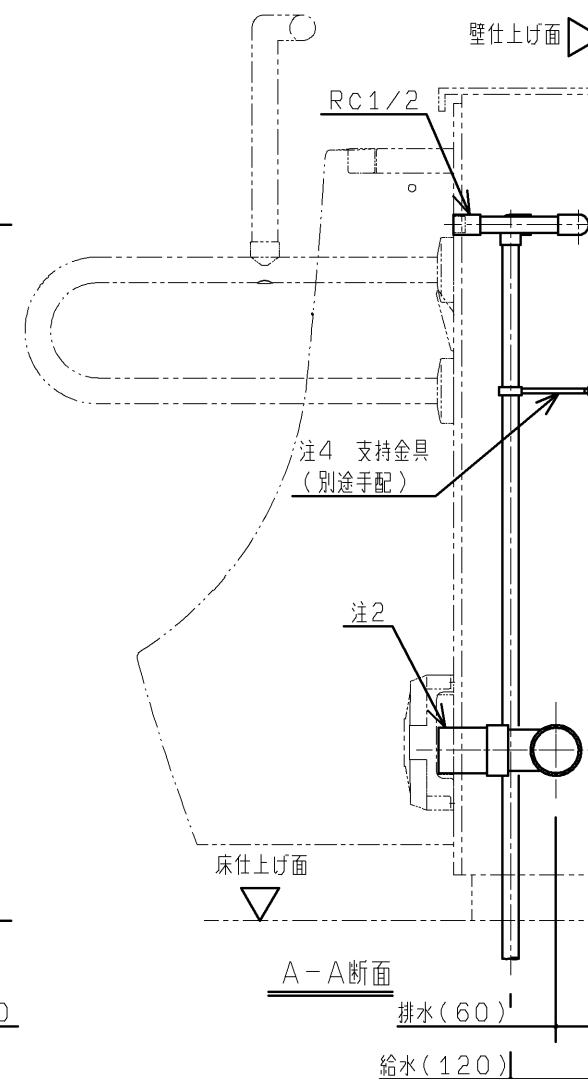
| | | | | | |
|------------------|----------|----------------|------------|----|-----------------------------------|
| TOTO | | 第三角法 | 単位 mm | 名称 | 自動洗浄小便器(UFS900系)用 点検口付ライニング 1連 |
| 製図 小柳 | 検図 國分 | 日付 15.03.06 | 尺度 1:20 | 品番 | UAUN21**** |
| 備考 図面全5枚中の3枚目 | | | | 図番 | UAUN21_ |



1連手すりありの場合
UAUN21L***



1連手すりなしの場合
UAUN21N***

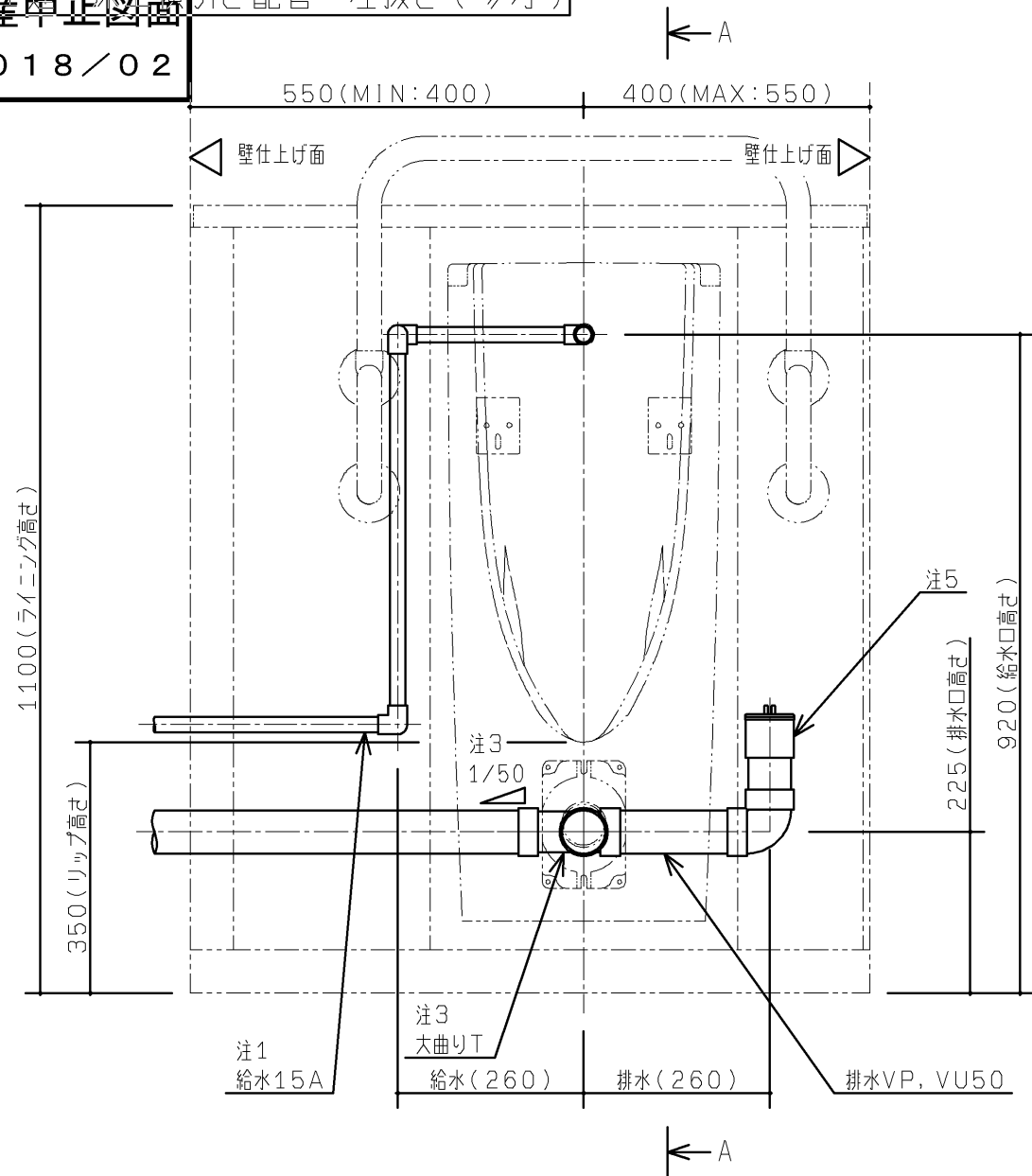


- 設備工事
- 注1: 排水配管のねじサイズ R1/2 材質: CAC406
異材質の配管継手と接続の場合、必ず絶縁継手を使用ください。
 - 注2: 排水管は末端の呼び径50で準備ください。
 - 注3: 排水管横引き部は1/50以上の勾配を確保してください。
継手は大曲り管を推奨します。
 - 注4: 給水管は建築躯体から支持を必ず取ってください。
参考: カクダイ(品番: 2211・2216)相当品
 - 注5: 排水管内の清掃メンテナンスを行えるよう、掃除口を
設けておくことを推奨します。
 - 注: 給水には最低必要水圧0.07MPa(8L/分:流
動時)を確保してください。(最高水圧0.75MPa)
 - 注: 小便器用の給水管径は15A以上としてください。
 - 注: 配管部材は含まれておりません。
別途現場にて用意してください。

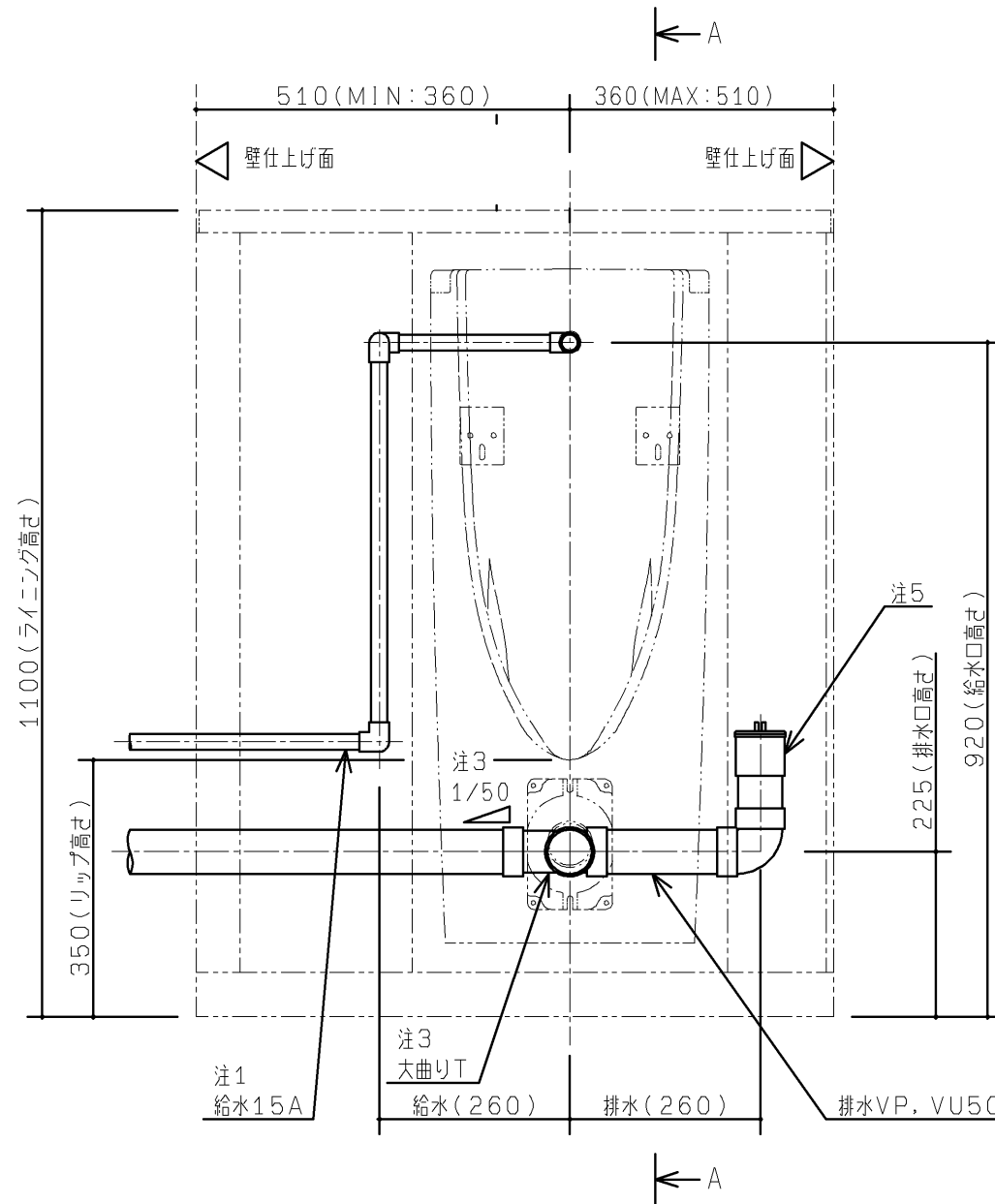
- 電気工事
- 注: 電源線は別途現場にて用意してください。
アース線は不要ですので、2芯の電源線をご使用ください。
(自動洗浄小便器 AC100Vタイプのみ)

- ライニング設置前のご注意
- ・フレーム設置前に配管、電気工事を行ってください。
 - ・配管施工寸法は点検口を開けた際に正面から点検可能な
参考寸法を表します。

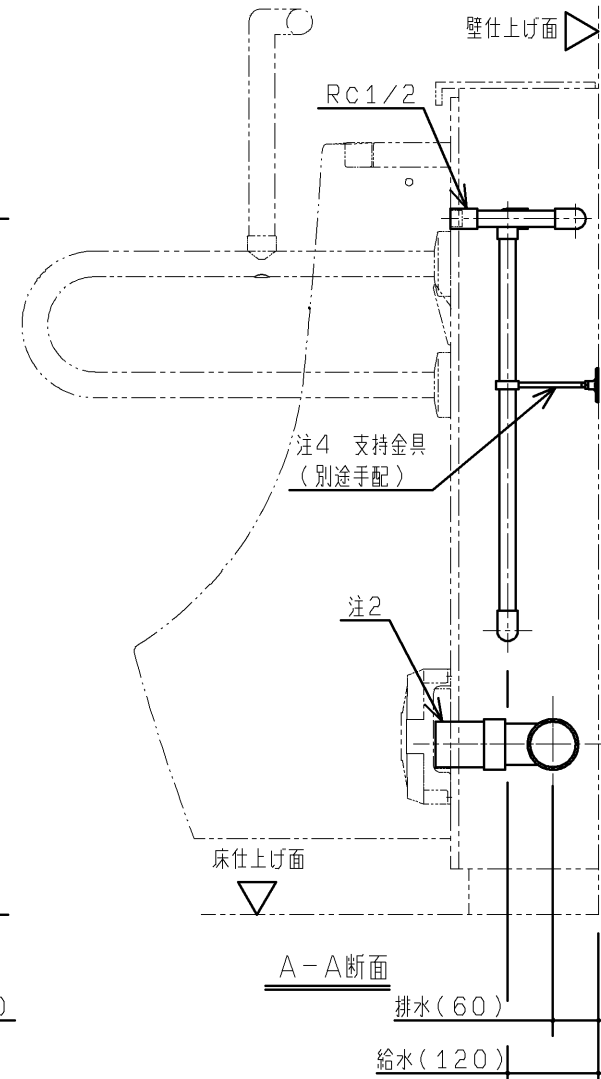
| | | | | | |
|------------------|----------|----------------|------------|----|-----------------------------------|
| TOTO | | 第三角法 | 単位 mm | 名称 | 自動洗浄小便器(UFS900系)用 点検口付ライニング 1連 |
| 製図 小柳 | 検図 國分 | 日付 15.03.06 | 尺度 1:10 | 品番 | UAUN21**** |
| 備考 図面全5枚中の4枚目 | | | | 図番 | UAUN21_ |



1連手すりありの場合
UAUN21L***



1連手すりなしの場合
UAUN21N***



- 設備工事
- 注1: 排水配管のねじサイズ R1/2 材質: CAC406
異材質の配管継手と接続の場合、必ず絶縁継手を使用ください。
 - 注2: 排水管は末端の呼び径50で準備ください。
 - 注3: 排水管横引き部は1/50以上の勾配を確保してください。
継手は大曲り管を推奨します。
 - 注4: 給水管は建築躯体から支持を必ず取ってください。
参考: カクダイ(品番: 2211・2216)相当品
 - 注5: 排水管内の清掃メンテナンスを行えるよう、掃除口を
設けておくことを推奨します。
 - 注: 給水には最低必要水圧0.07MPa(8L/分:流
動時)を確保してください。(最高水圧0.75MPa)
 - 注: 小便器用の給水管径は15A以上としてください。
 - 注: 配管部材は含まれておりません。
別途現場にて用意してください。

- 電気工事
- 注: 電源線は別途現場にて用意してください。
アース線は不要ですので、2芯の電源線をご使用ください。
(自動洗浄小便器 AC100Vタイプのみ)

- ライニング設置前のご注意
- ・フレーム設置前に配管、電気工事を行ってください。
 - ・配管施工寸法は点検口を開けた際に正面から点検可能な
参考寸法を表します。

| | | | | | |
|------------------|----------|----------------|------------|----|-----------------------------------|
| TOTO | | 第三角法 | 単位 mm | 名称 | 自動洗浄小便器(UFS900系)用 点検口付ライニング 1連 |
| 製図 小柳 | 検図 國坂 | 日付 15.03.06 | 尺度 1:10 | 品番 | UAUN21**** |
| 備考 図面全5枚中の5枚目 | | | | 図番 | UAUN21_ |