

* 定格：AC100V-1415W 50/60Hz

・給水には、最低必要水圧（流動時）0.05MPa（10L/min）を確保してください。（最高水圧0.75MPa）

0.05MPa以下の水圧の場合、ウォシュレットの水勢が弱くなります。また、停電時に便器洗浄はできません。

0.05MPa以下の水圧の場合、便器ボウル面の洗浄能力が弱くなります。

* 窓枠などと便ふたの干渉にご注意ください。

便ふたが当たって開ききらないことがあります。

* 給排水位置が適切でないと、止水栓が製品に干渉することがあります。

* 水抜栓立ち上げ位置は、製品と干渉しないようにご注意ください。

* 便器排水芯が436~540mmの場合は、便器を前に出して施工可能。

* 製品背面に電源を設けないでください。

コンセントが製品と干渉し、抜き差しができない場合があります。

* 電源コンセントは水や小水がかからない位置に設置してください。

また、給水用ホースと電源コンセントを接触させないでください。

感電・発火の原因になります。

* すっきりパネルのふさぎ板は、必要に応じてねじを外して、取り外してください。

* 本体左右側面は、停電時の便器洗浄操作などのため

150mm以上の空間を確保してください。

注1：立て配管などがある場合は、立て配管などから150mm以上の空間を確保してください。

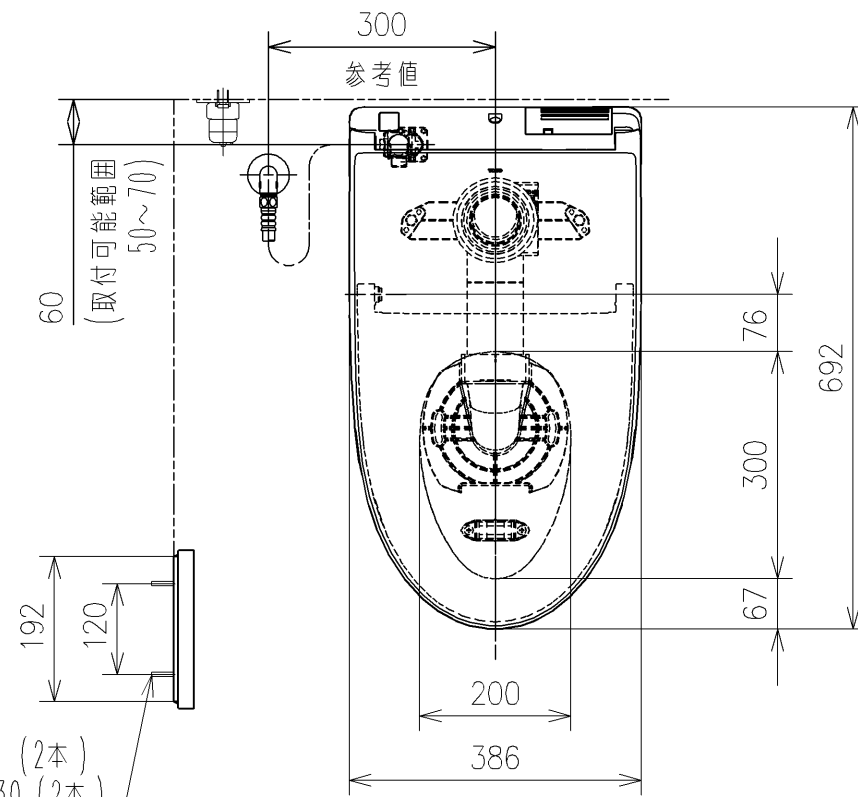
* 室内暖房用の温風吹出し口には、開口側に150mm以上の空間を確保してください。

* 1：便ふた全開でお掃除リフト時

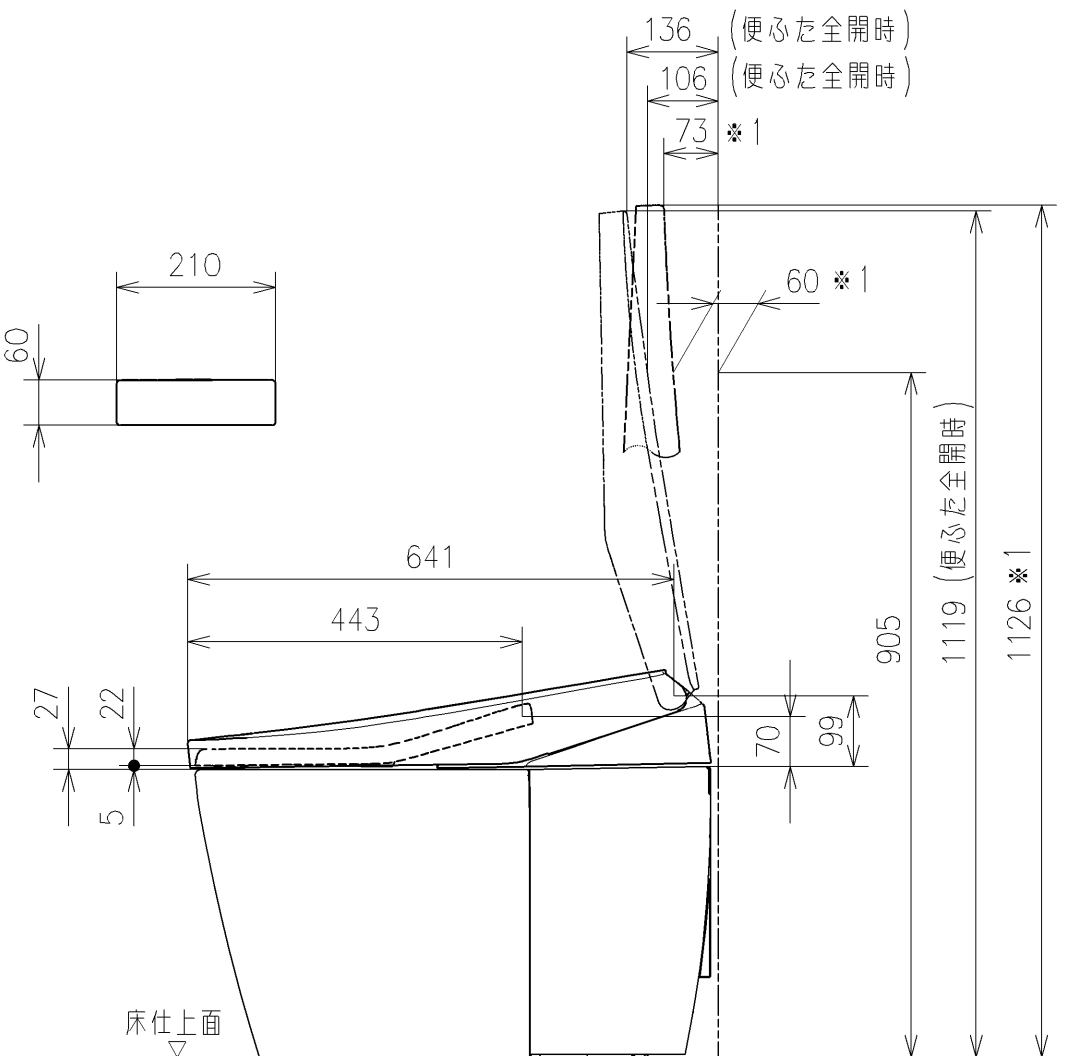
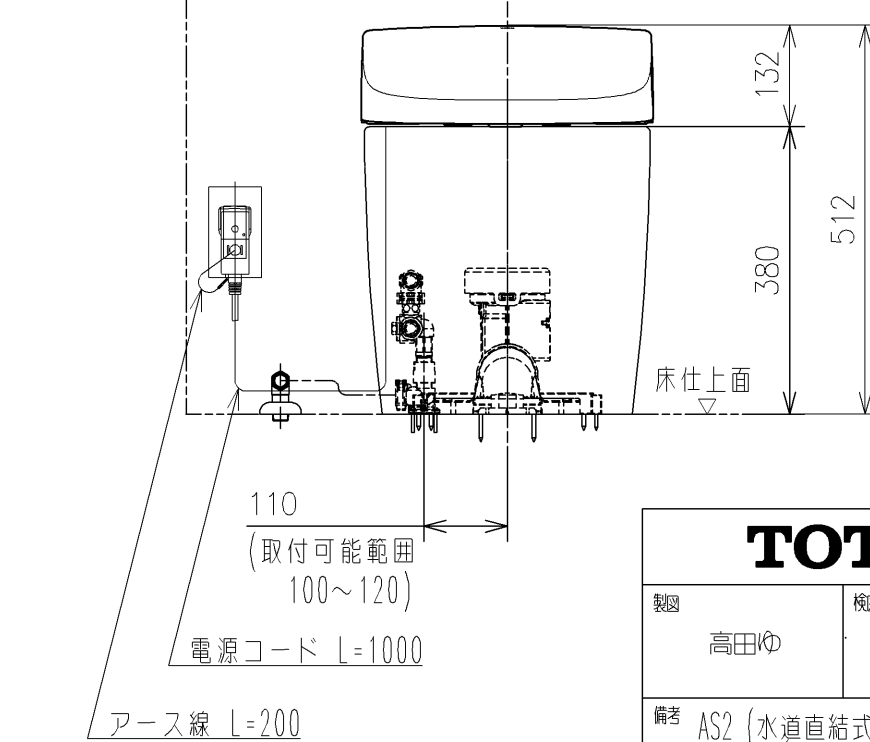
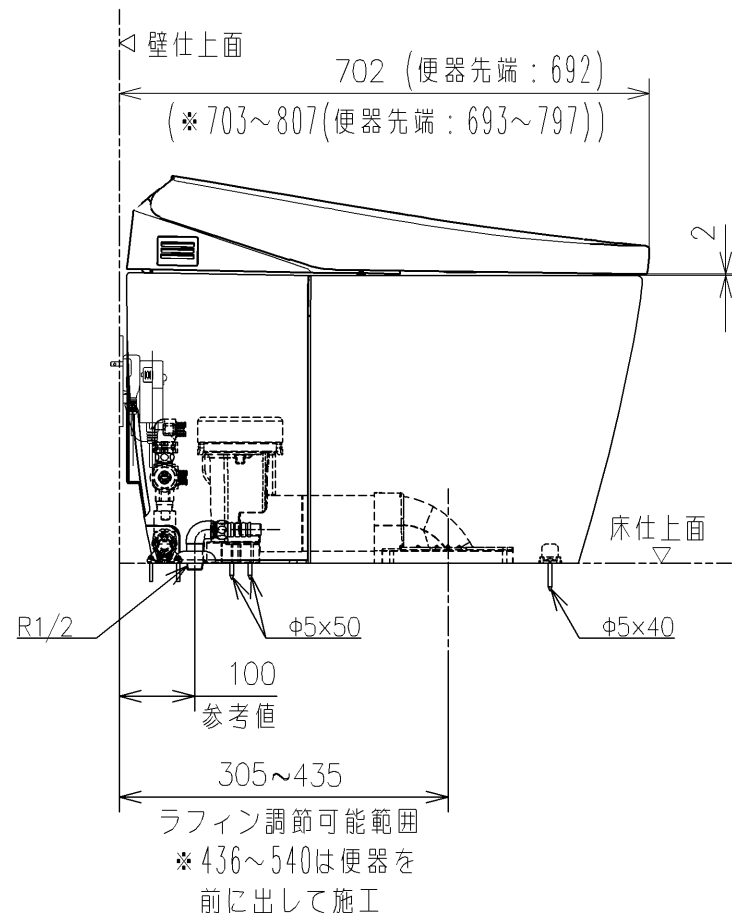
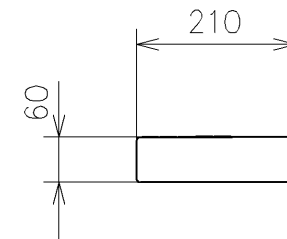
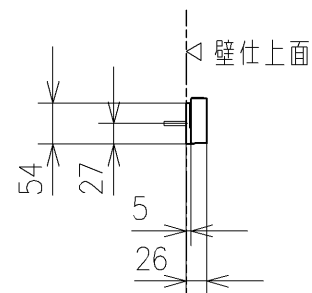
* リモコンはイメージ図です。

ボタンの数・配置・表示内容はリモコン詳細図を参照ください。

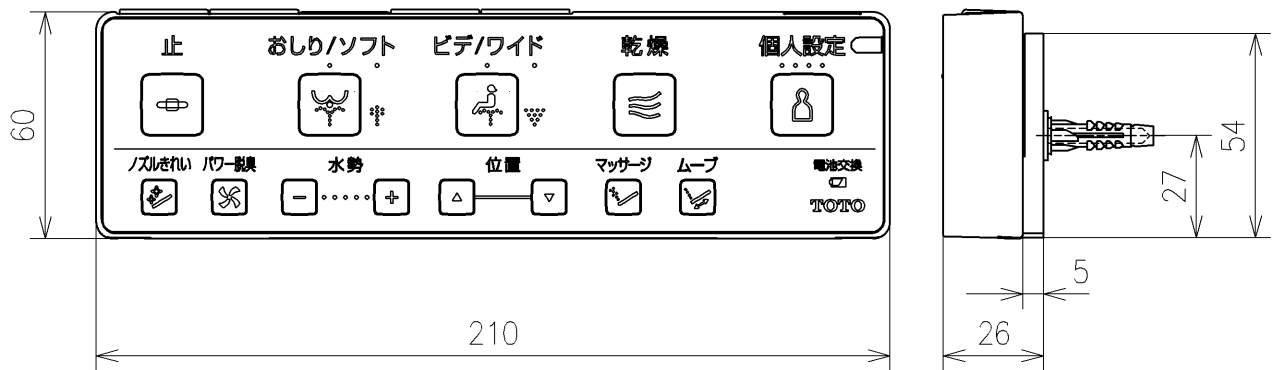
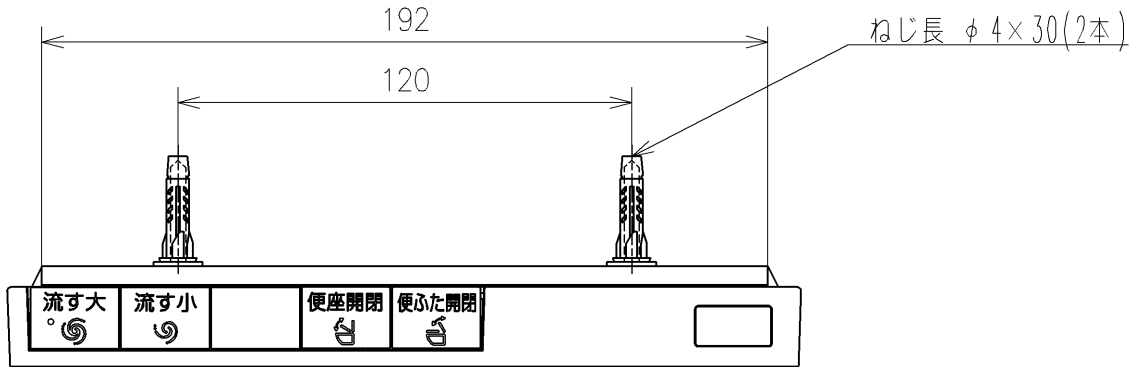
・リモコン用単4形乾電池（2個）同梱



アンカープラグ（2本）
ねじ長 φ4×30（2本）



TOTO		単位	mm	名称
製図	検図	日付	尺度	ウォシュレット一体形便器ネオレスト
高田ゆ	平憲作	2022/05/1	1:10	品番
備考 AS2（水道直結式） 寒冷地（ヒーター水抜き）、S排水 リモテルタイプ				CES9720HM
				図番/ビジョン
				-



リモコン詳細図

TOTO			単位 mm	名称
製図 高田ゆ	検図 平憲作	日付 2022/05/18	尺度 1:2	ウォシュレット一体形便器ネオレスト
備考				品番 CES9720HM
				図番/ビジョン -
			A4	ページNo . 1/1 (改)