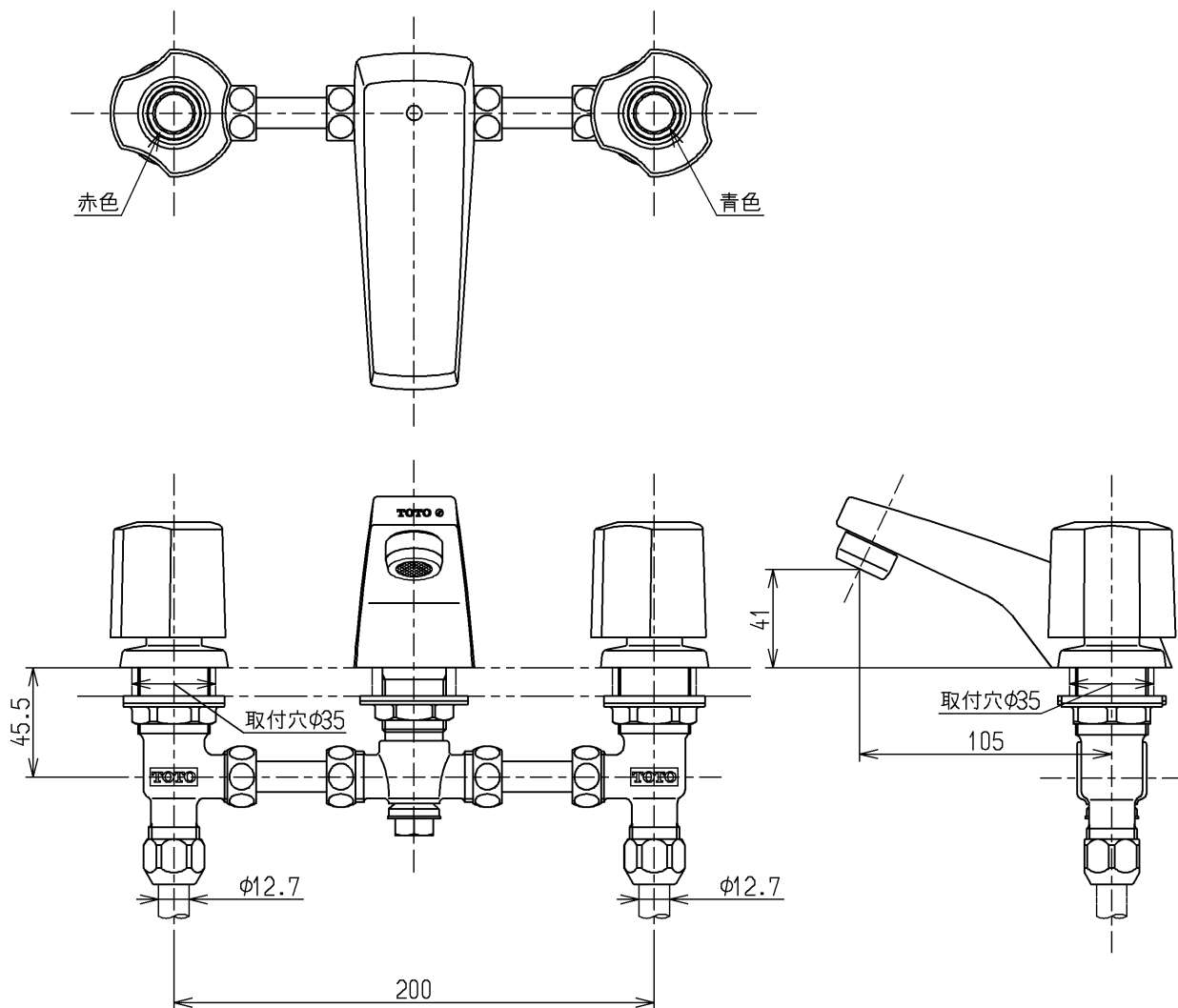


生産中止図面

2002/07



TOTO			単位 mm	名称 台付きツートハンドル湯水混合水栓13 (埋込・整流) (洗面) (JIS)
製図 吉田	検図 松尾	日付 酒和 井 02.07.16	尺度 1:3	図番
備考				TGL500MA