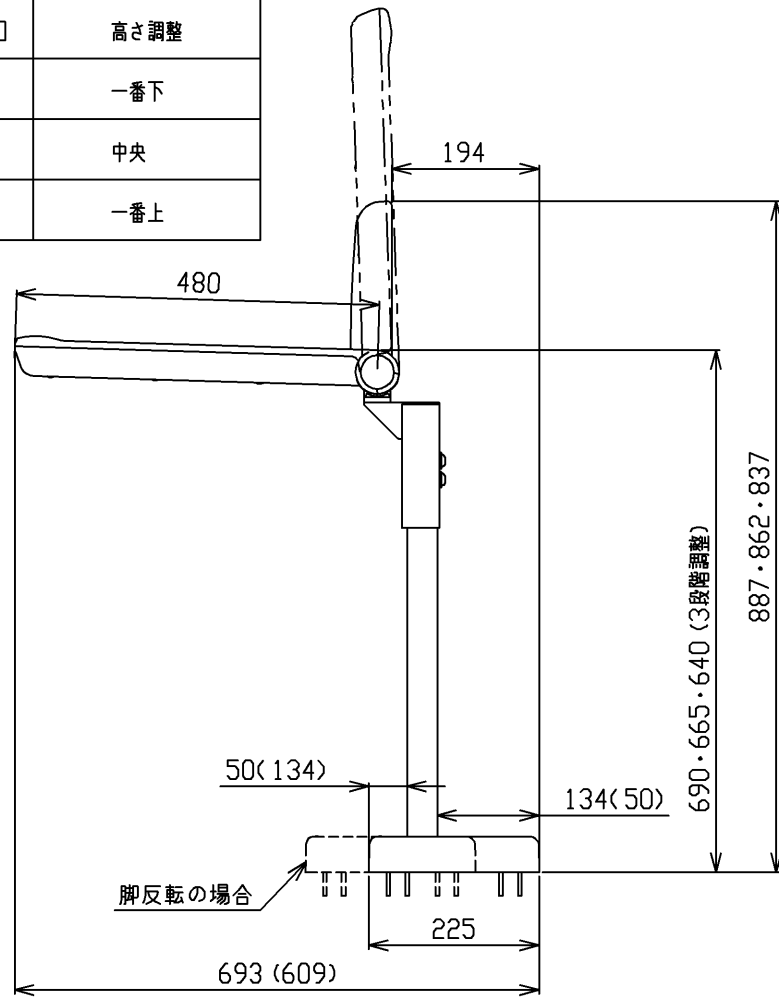
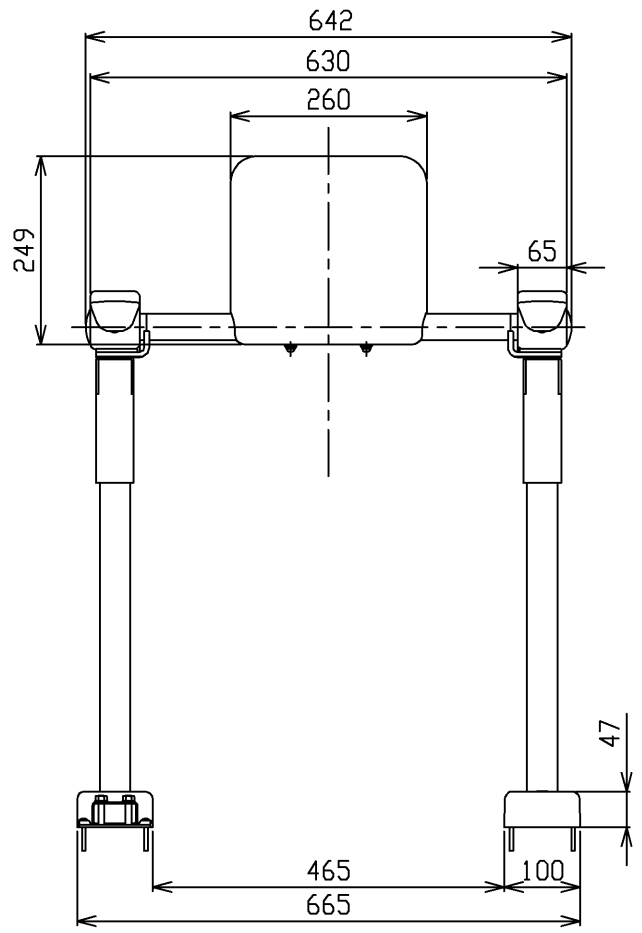


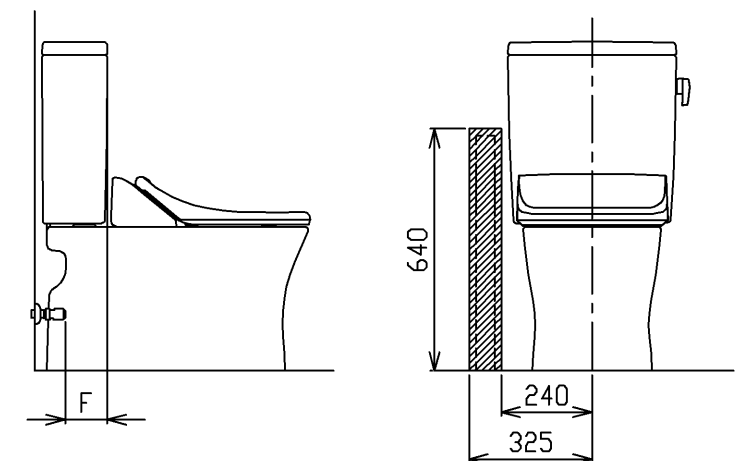
FL~便座高さ[mm]	高さ調整
380~420	一番下
420~450	中央
450~480	一番上



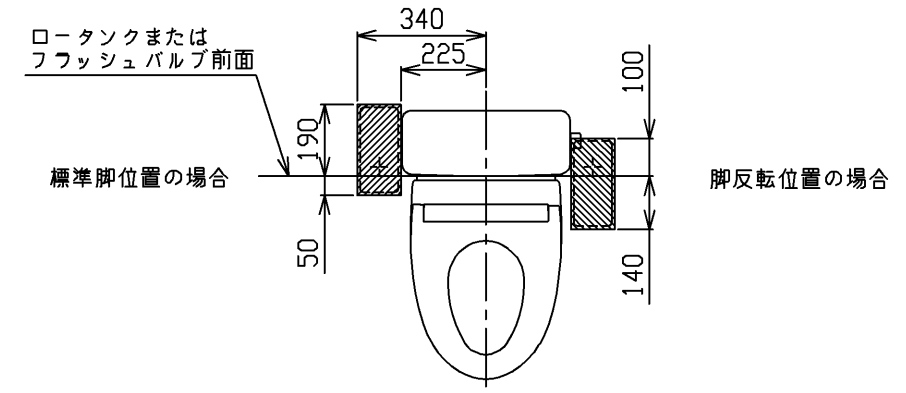
※カッコ内寸法は脚を前後反転させた場合

〈止水栓位置条件〉
トイレ用すりの取り付け位置（斜線部）に止水栓など障害になるものがないこと。
トイレ用すりの取り付け位置の床下（40mm以内）に給水管がないこと。
止水栓および給水管の位置が斜線部の場合、止水栓の位置をずらす、又はトイレ用すりをずらす（便器中心とトイレ用すりの中心がずれる）必要があります。

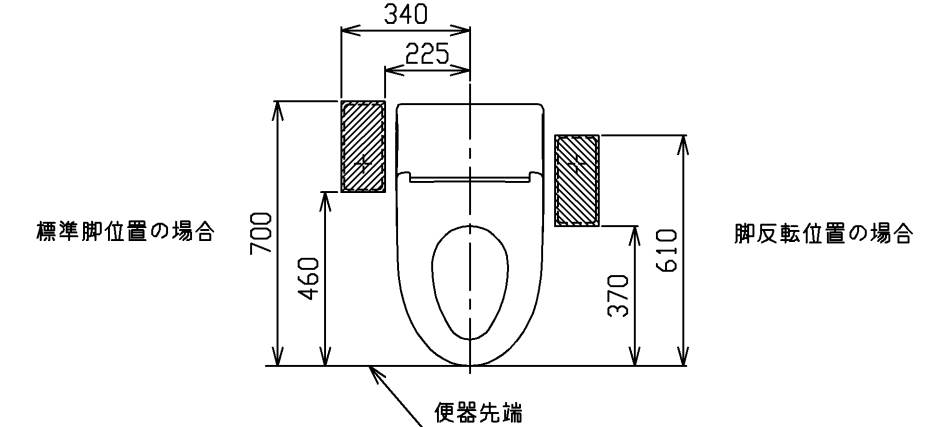
＜壁給水の場合＞
F寸法が110mm以上の場合、設置可能。
F寸法が110mm以内の場合は、止水栓の位置が斜線部にないこと。



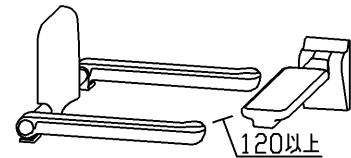
＜床給水の場合＞
●ロータンク式・フラッシュバルブ式の場合



●一体型便器の場合



- ※取り付けられる便座は「便ふたなし」です。
- ※便座シートカバーを設置すると、便座をあけた際、便座が倒れてくるおそれがあります。その際はカバーを取り外してご使用ください。
- ※木下地に取り付ける場合は同梱の木ねじを使用してください。
- ※コンクリート下地に取り付ける場合は、固定金具（別売品）EW59019コンクリートプラグ8個入りをご使用ください。
- ※床材がハイドロセラ・フロアJ/JHの場合は設置できません。
- ※紙巻器などの器具とのすき間は50mm以上あけてください。
- ※前方ボード（EWC720/740型）と組み合わせる場合は、トイレ用すり（はね上げタイプ）と前方ボード（EWC720/740型）の空間を120mm以上確保してください。
- ※安全にご使用いただくために、管理者の方の日常点検をしてください。
- ※公園トイレなど、管理の行き届かない場所への設置はおすすめできません。
- ※浴室など直接水がかかる場所に設置しないでください。
- ※床に腐食やガタツキがある場合は取り付けないでください。
- ※取付強度を保つために12mm以上の構造用合板（JAS規格品）、または同等以上の下地材に取り付けてください。
- ※アームレストのカバーと背もたれのカラー：スマイルベージュ（#SY）



TOTO		⊕	単位 mm	名称 トイレ用すり（はね上げタイプ） 床固定背もたれあり
製図 岩本	検図 安立 佐藤	日付 15.01.15	尺度 1:10	品番 EWCS772R
備考 ※トラススタッピンねじφ5×40 SUS製16本が同梱されます。				